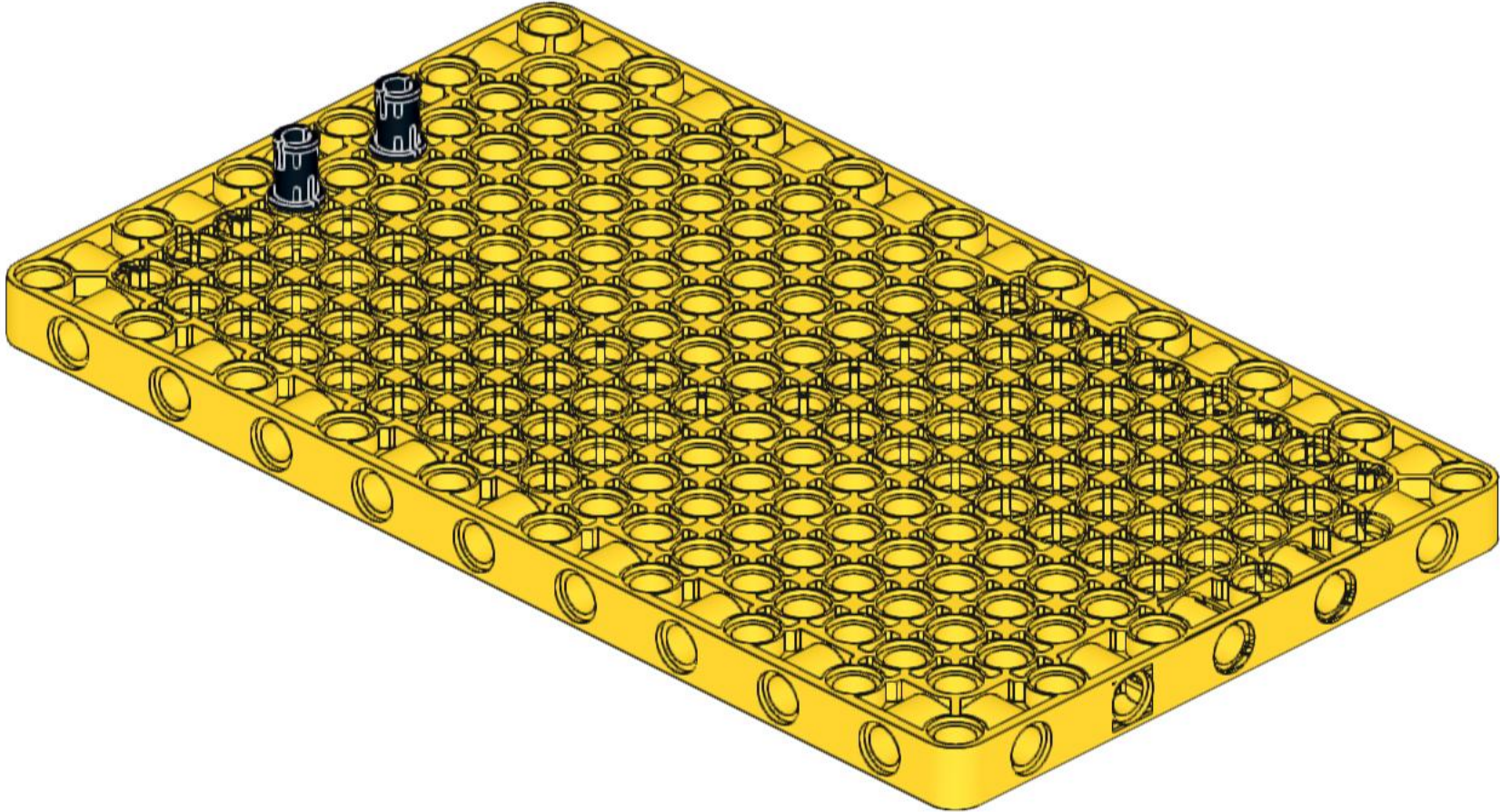
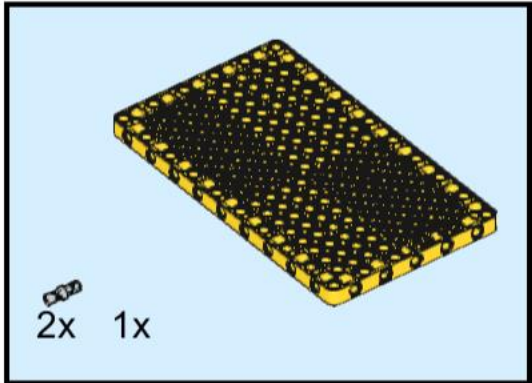
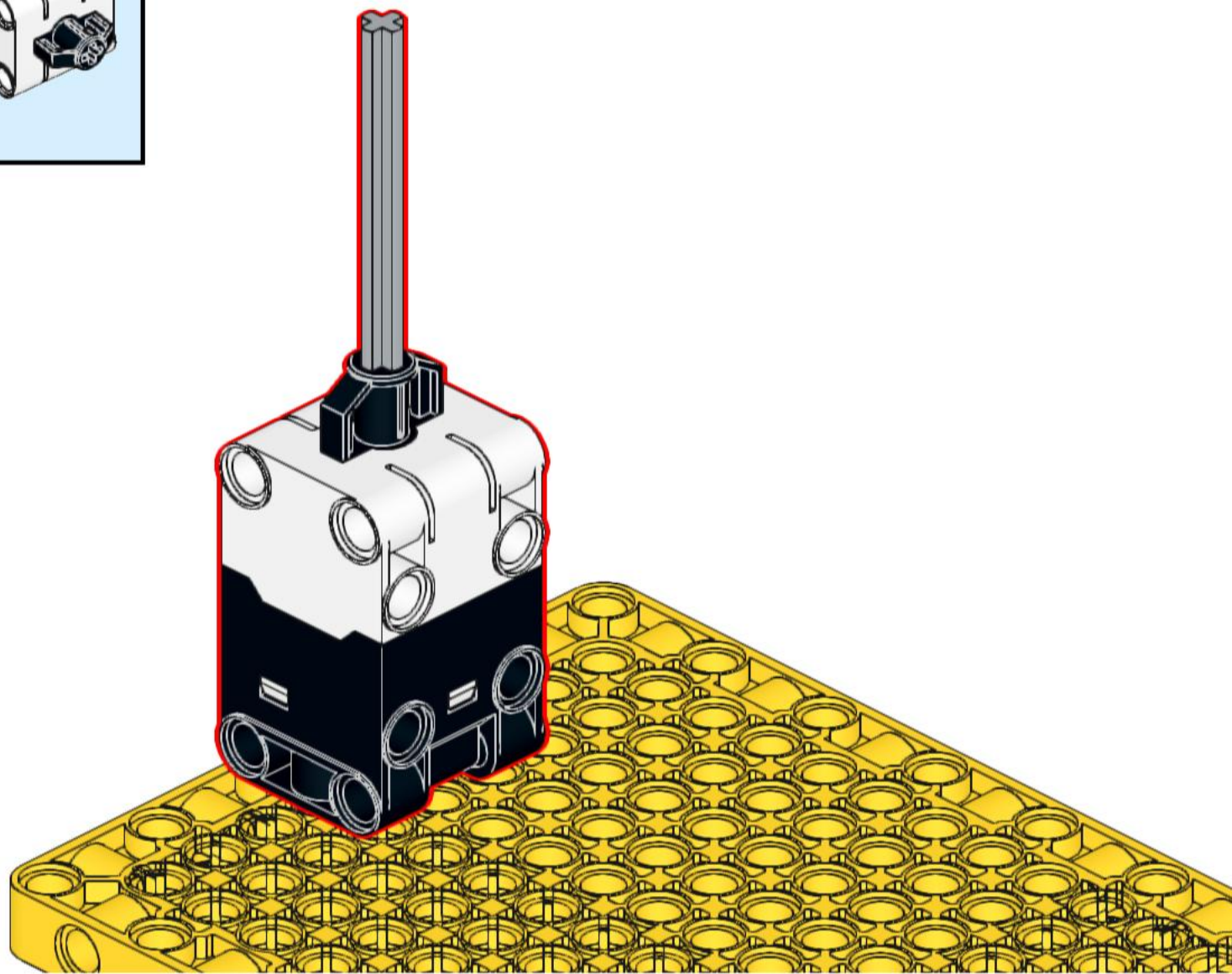
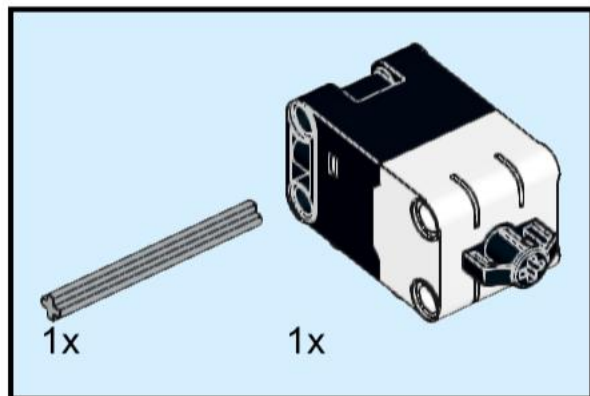


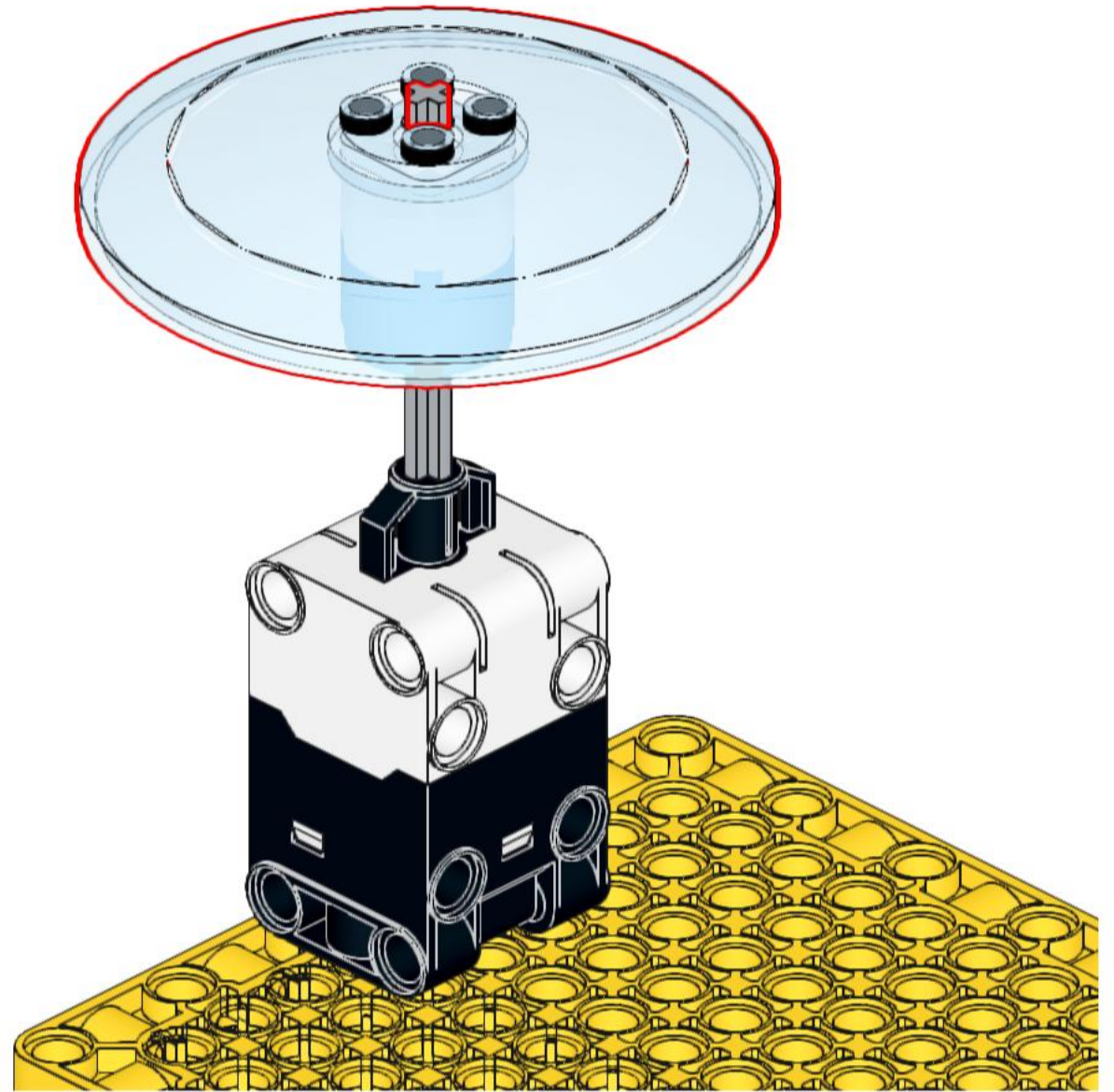
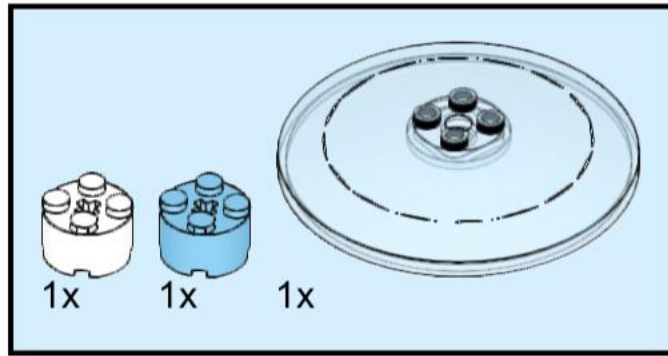
1



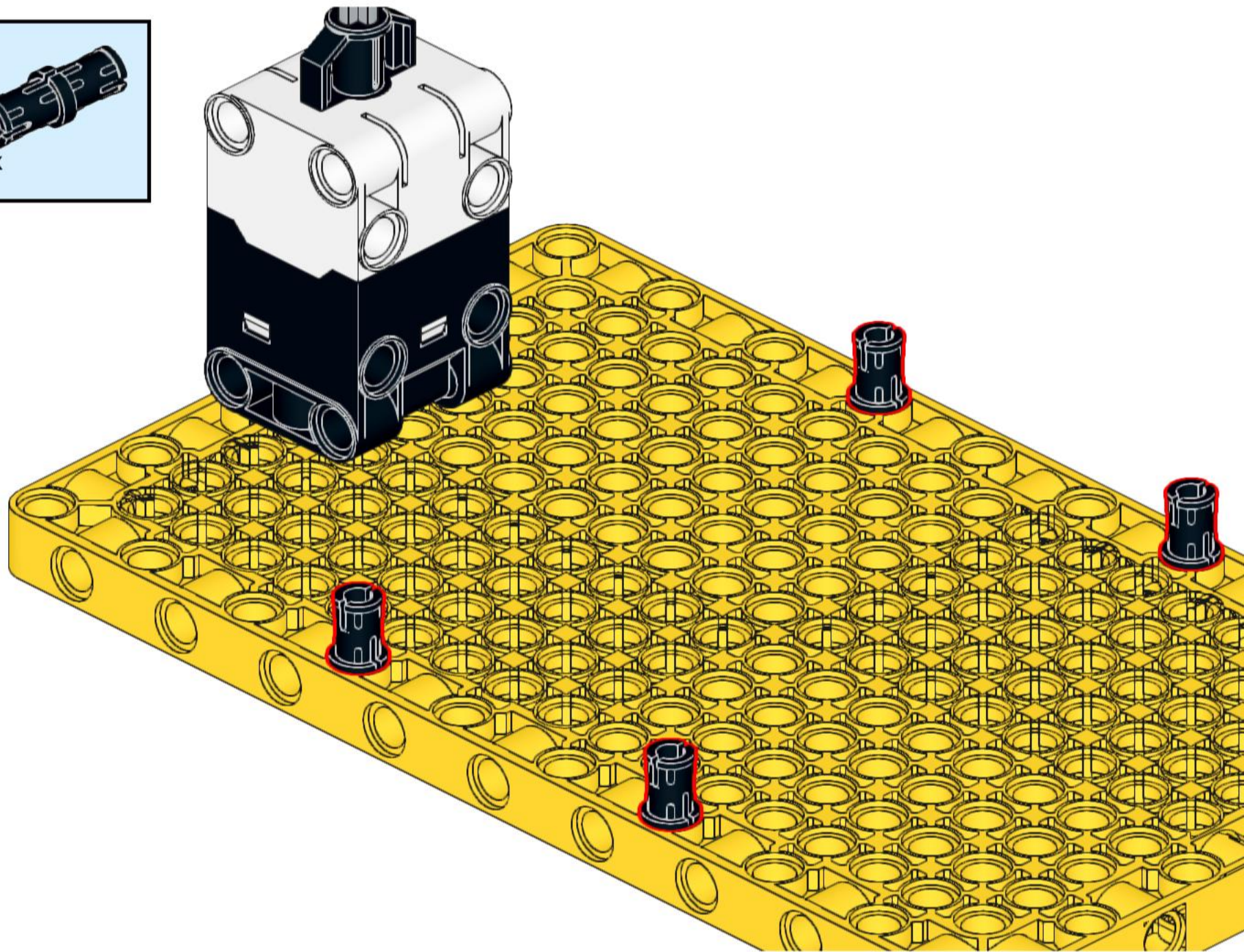
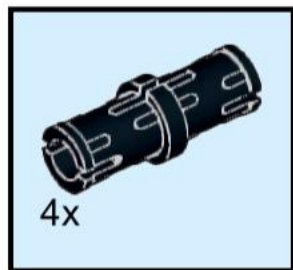
2



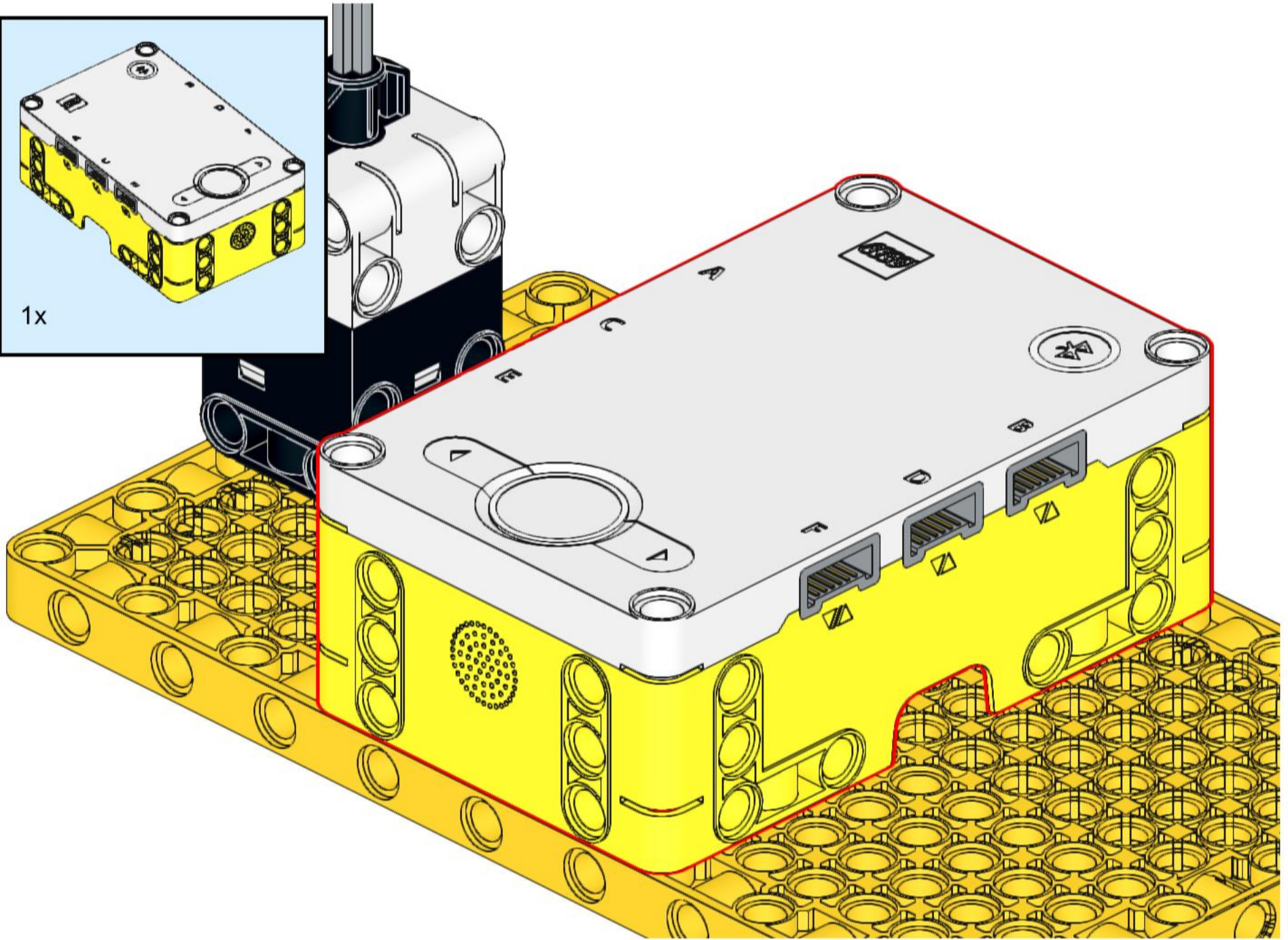
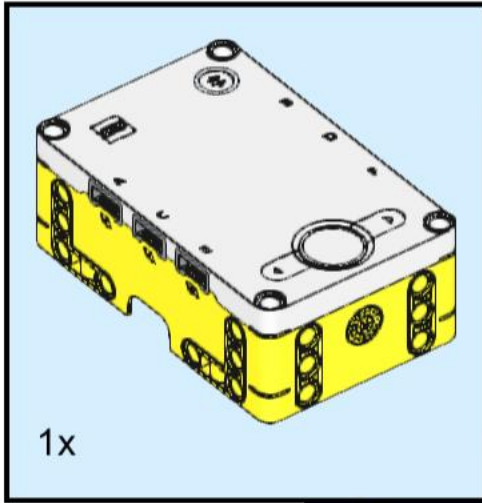
3



4

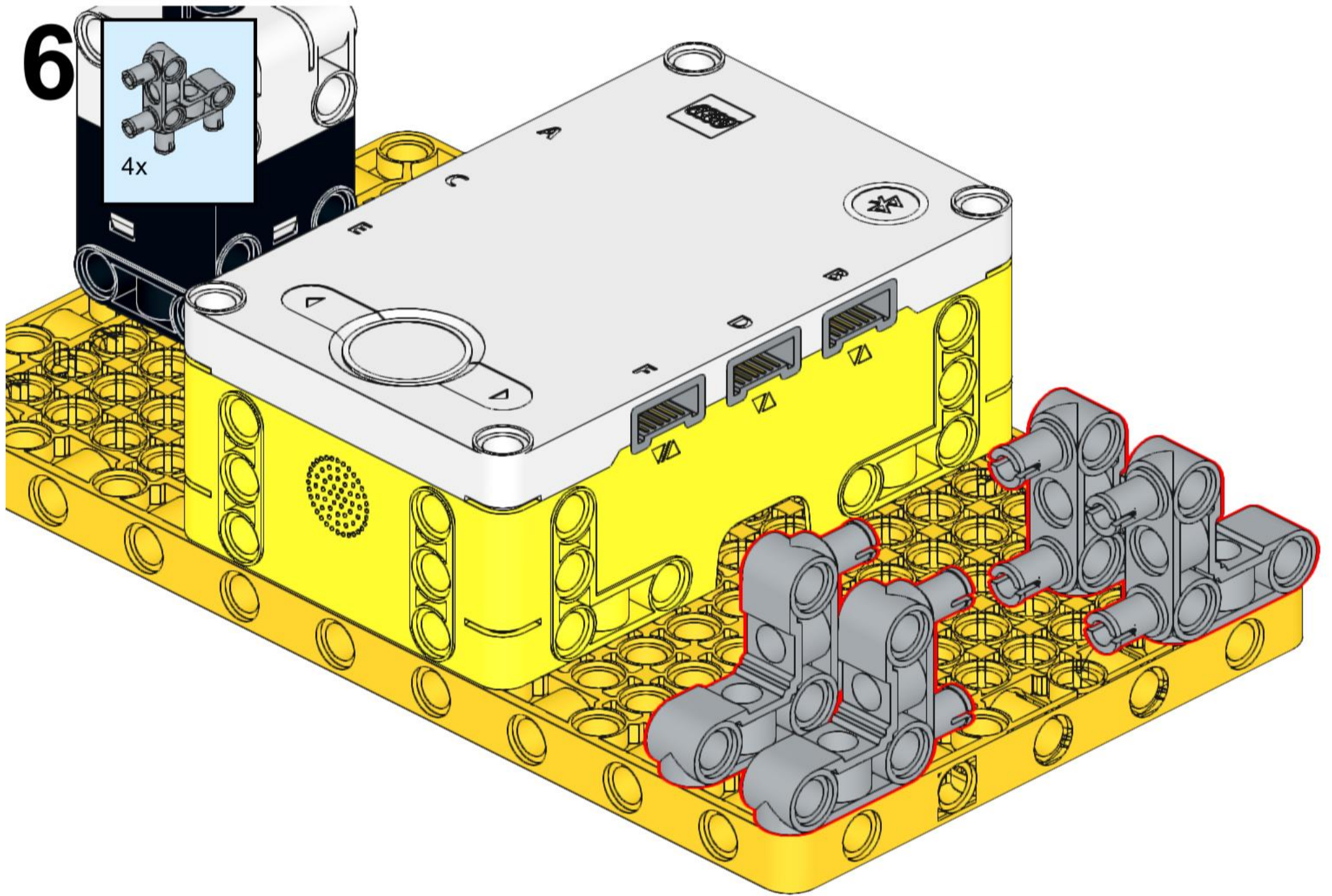


5

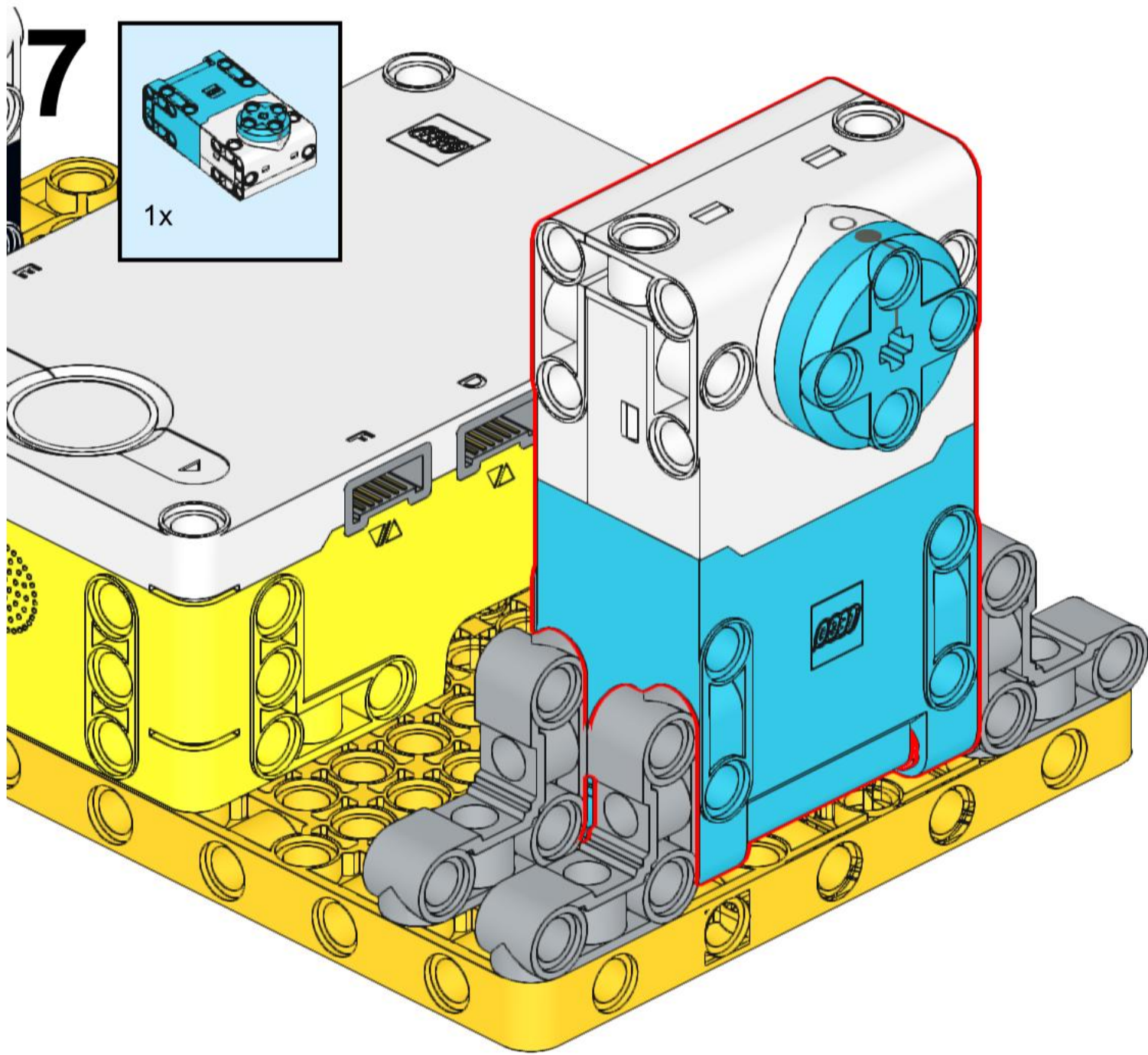
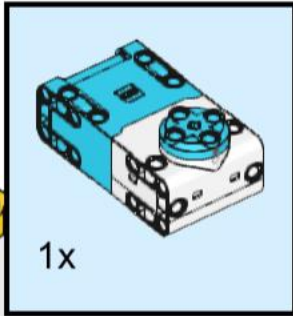


6

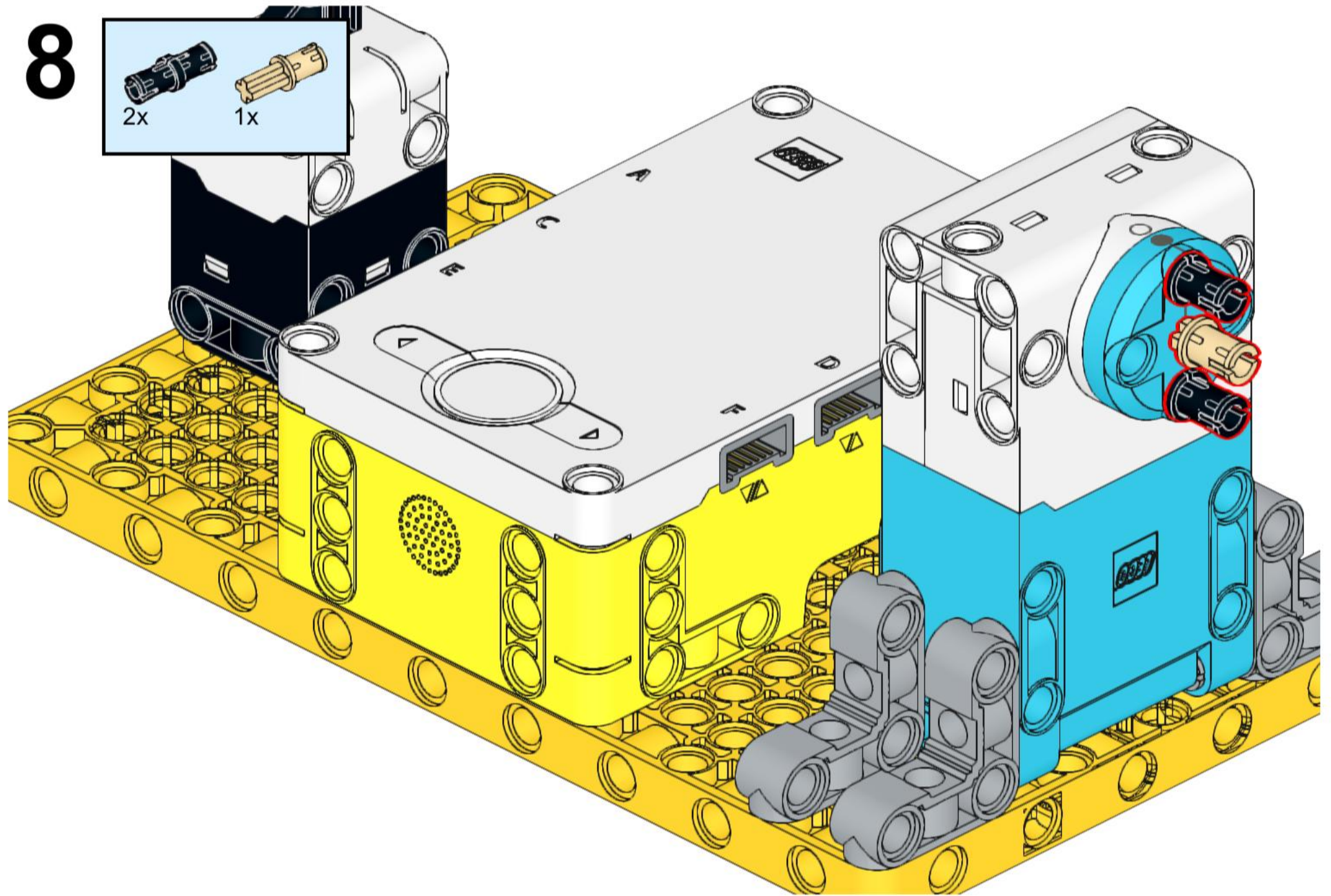
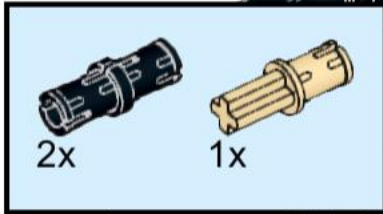
4x



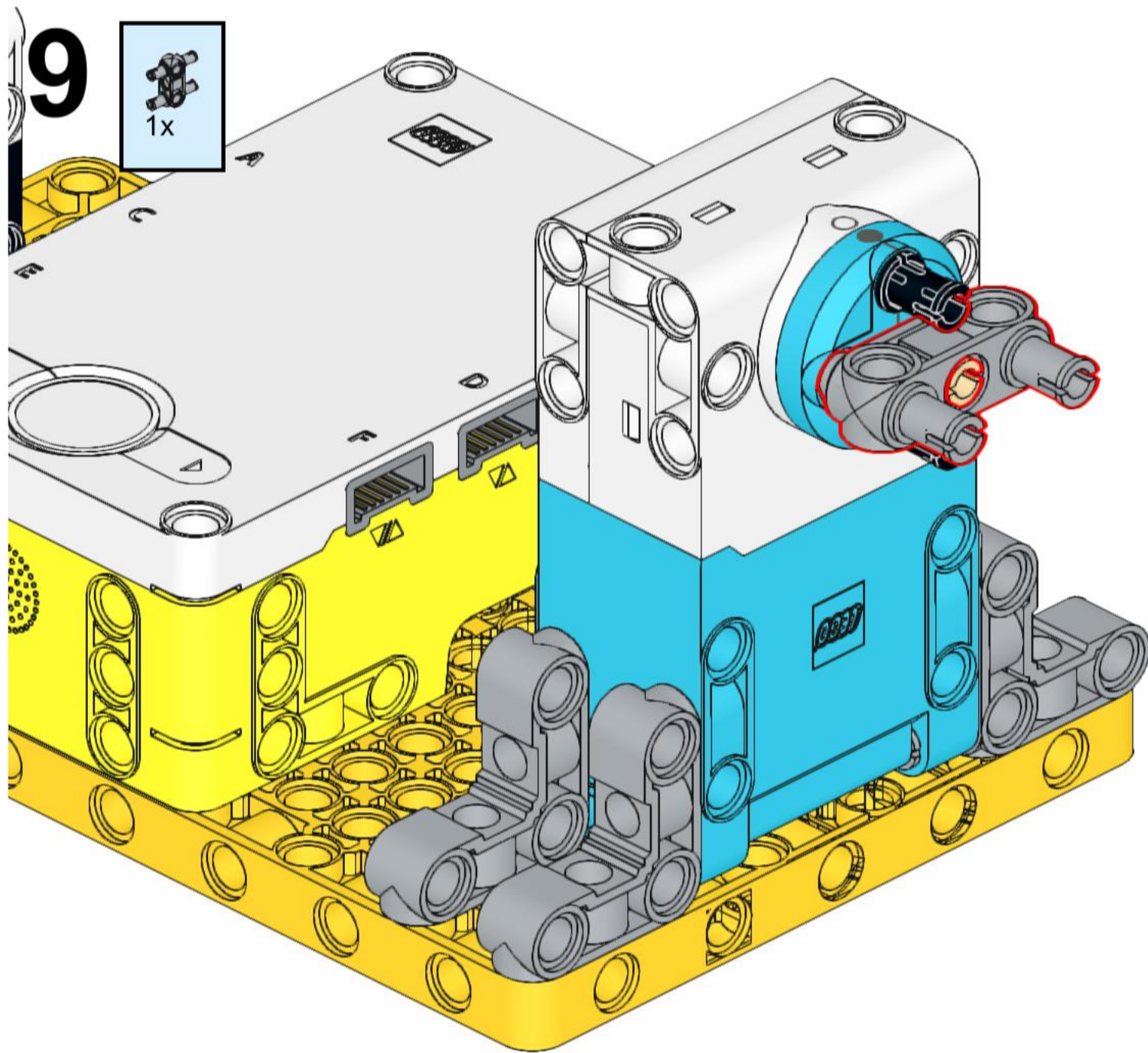
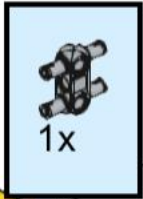
7



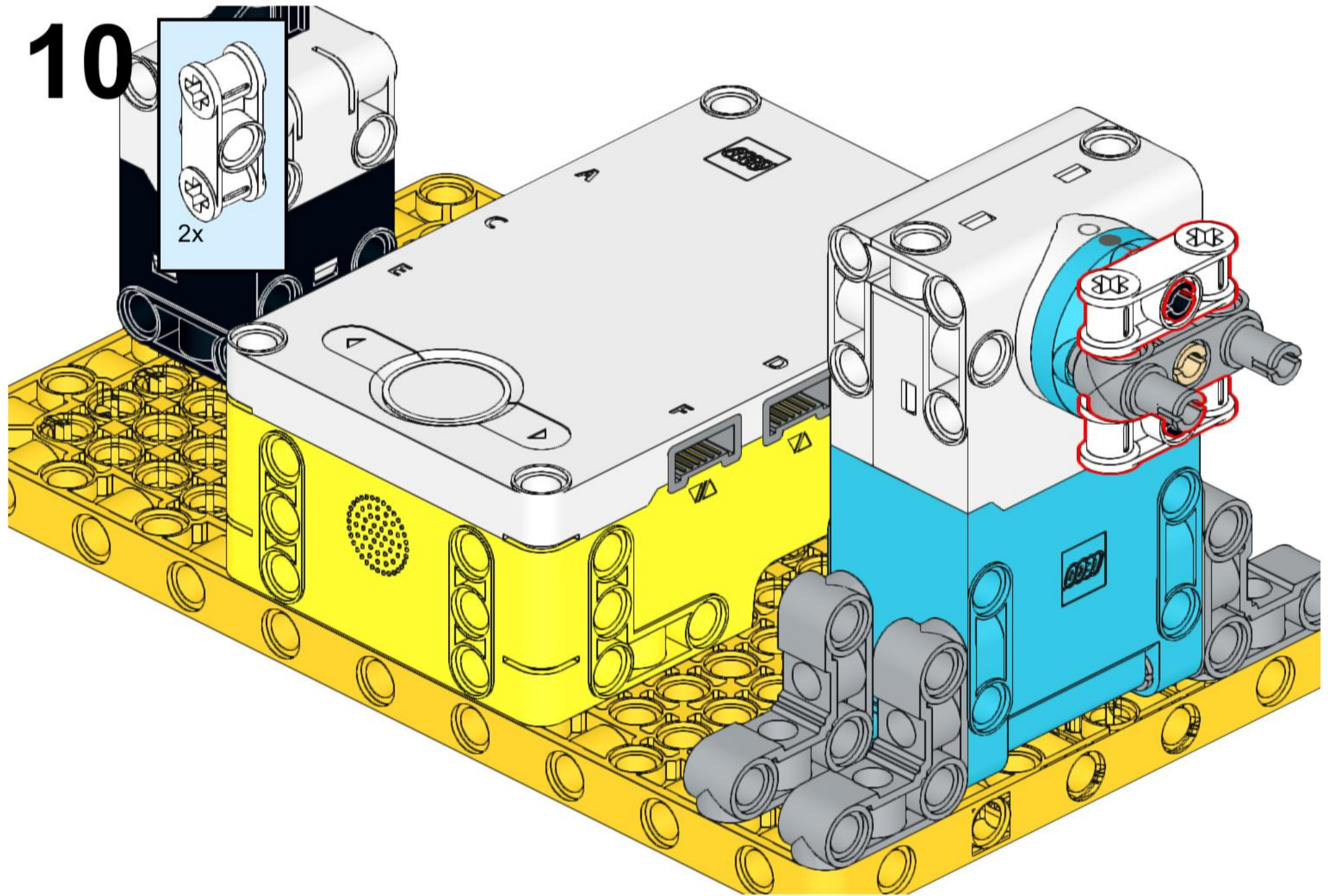
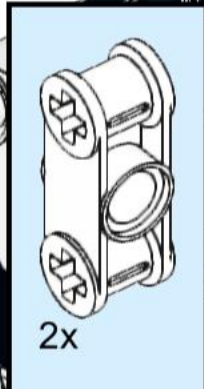
8



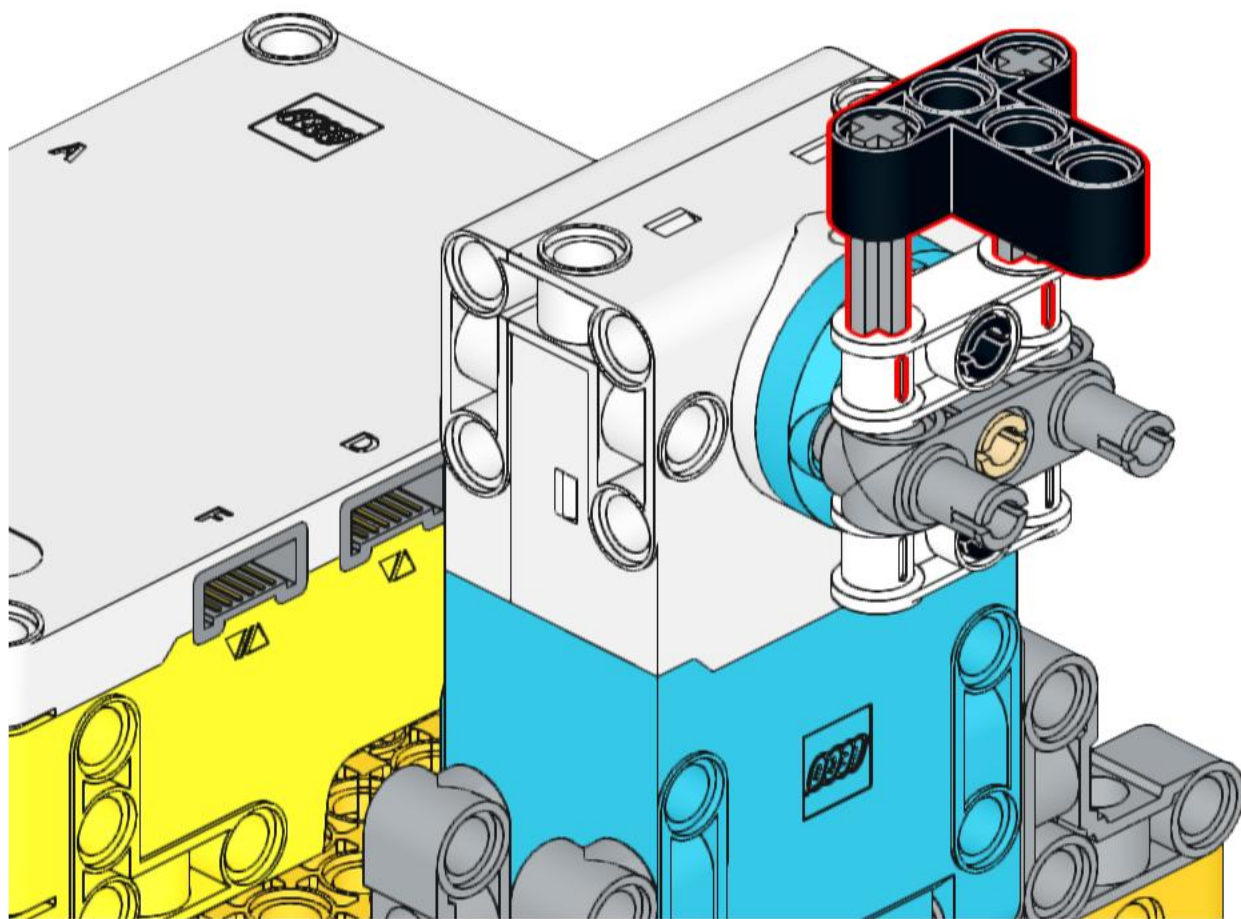
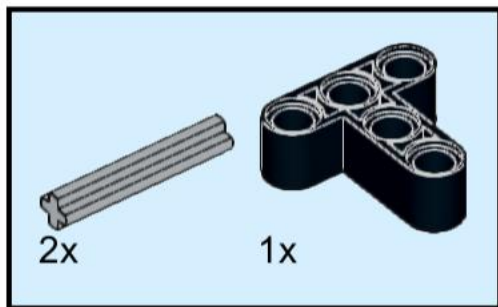
9



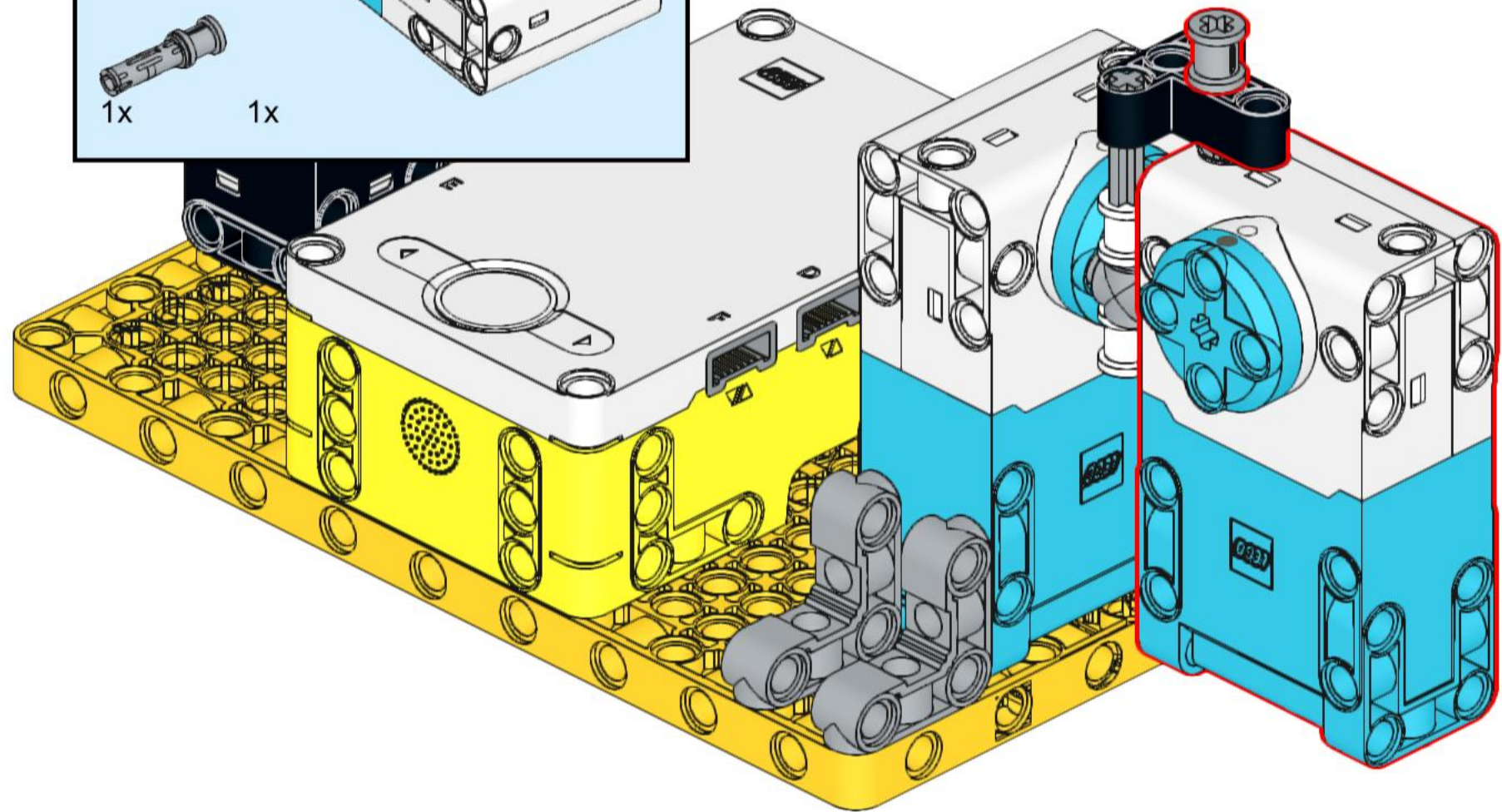
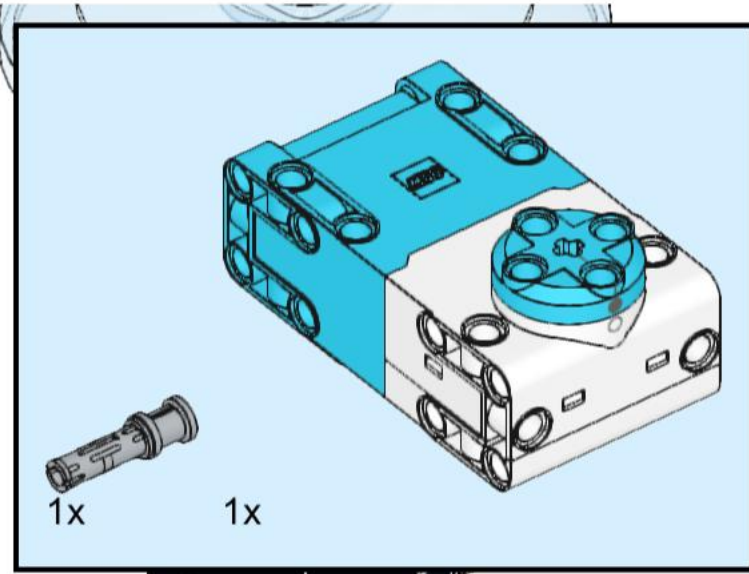
10



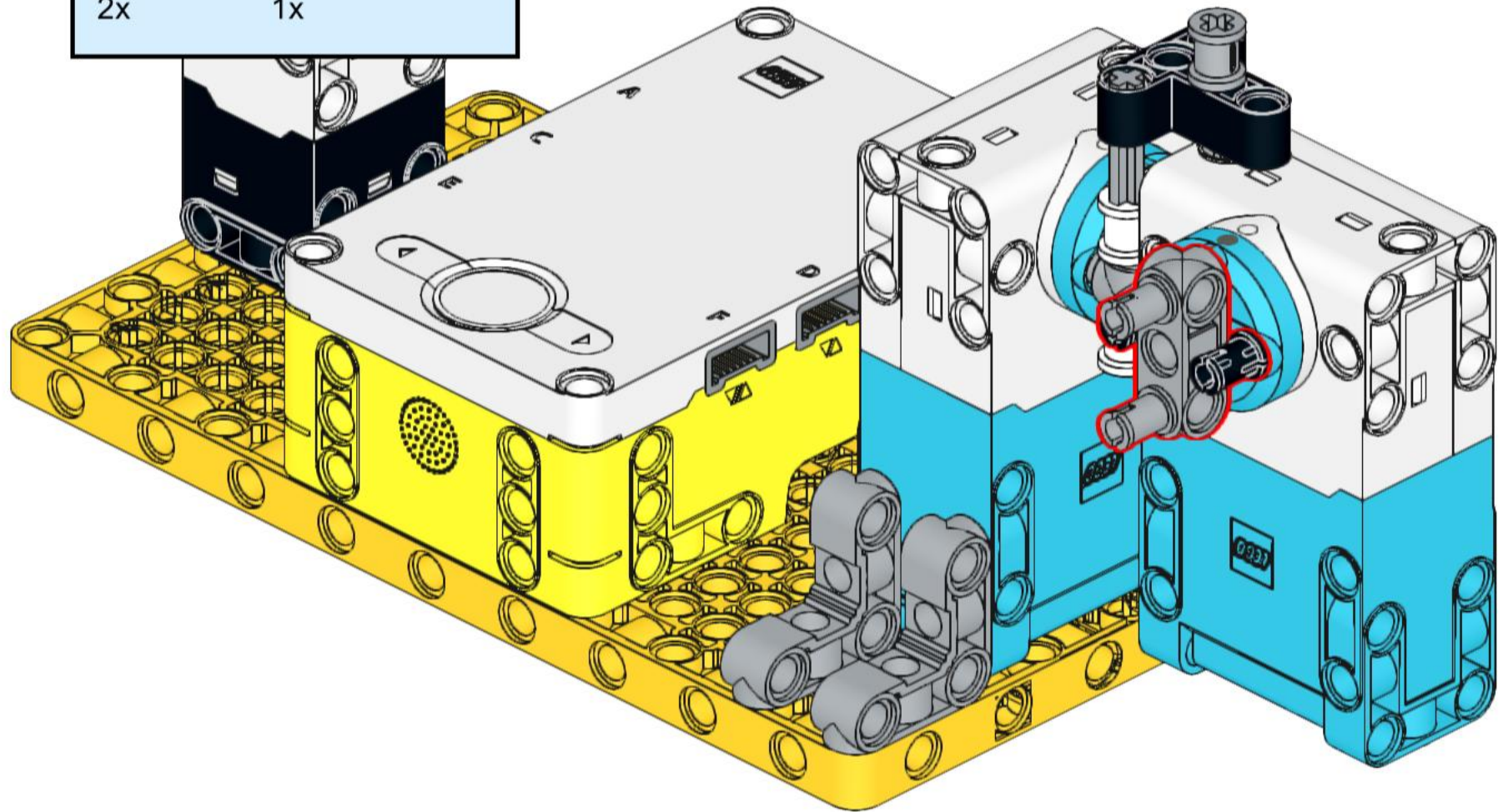
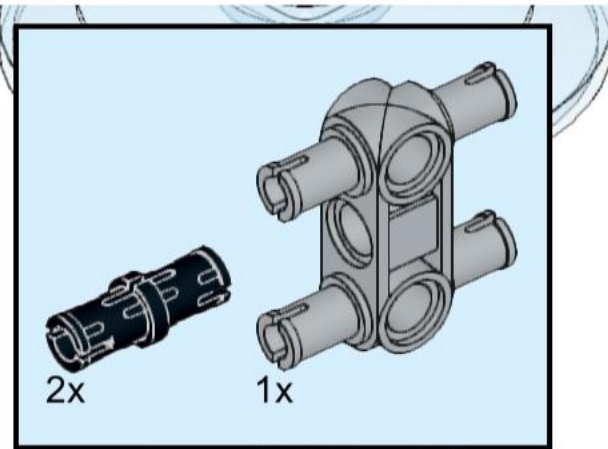
11



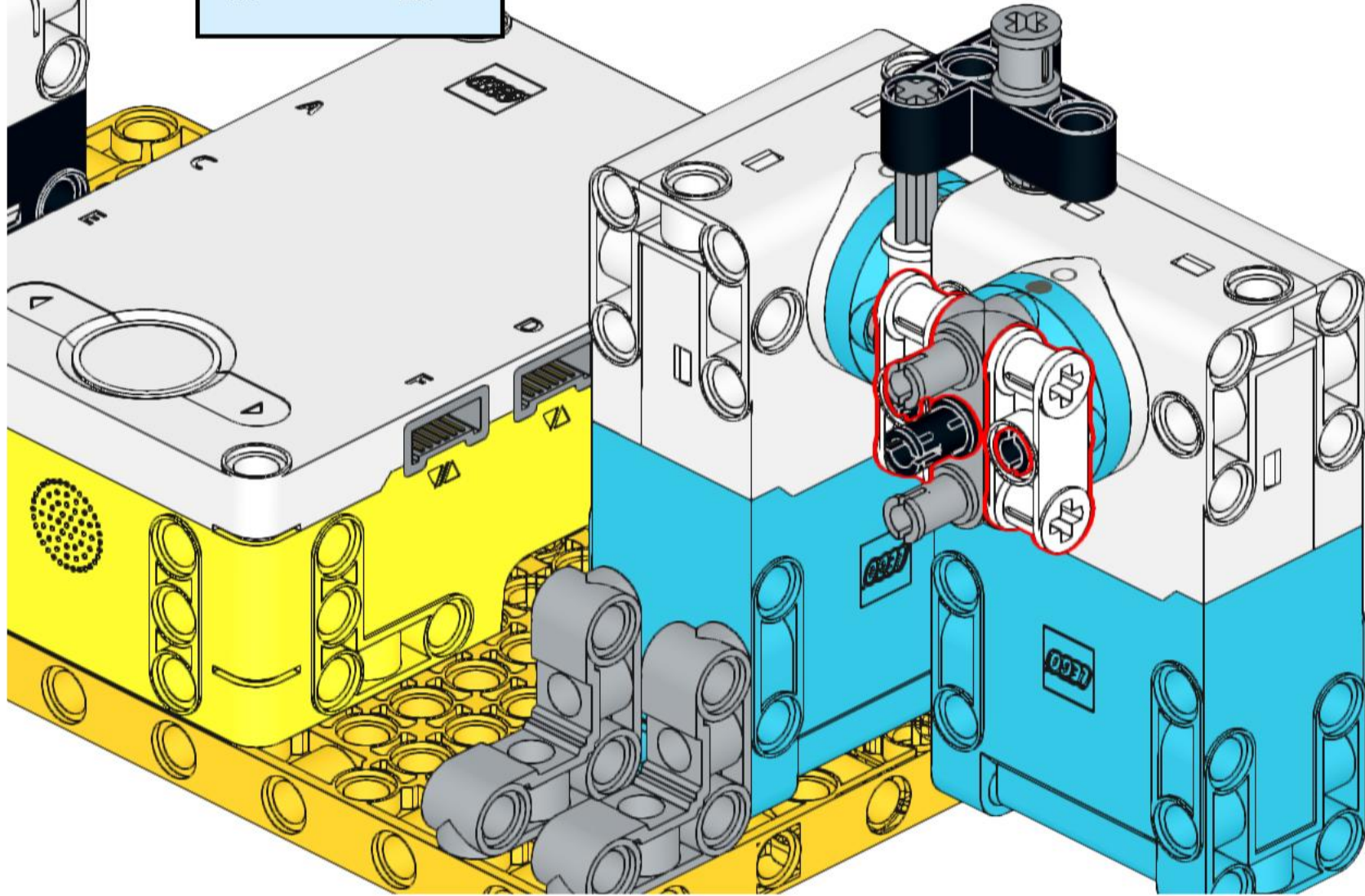
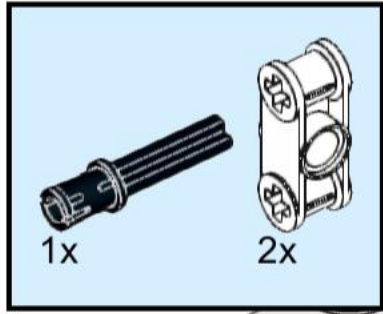
12



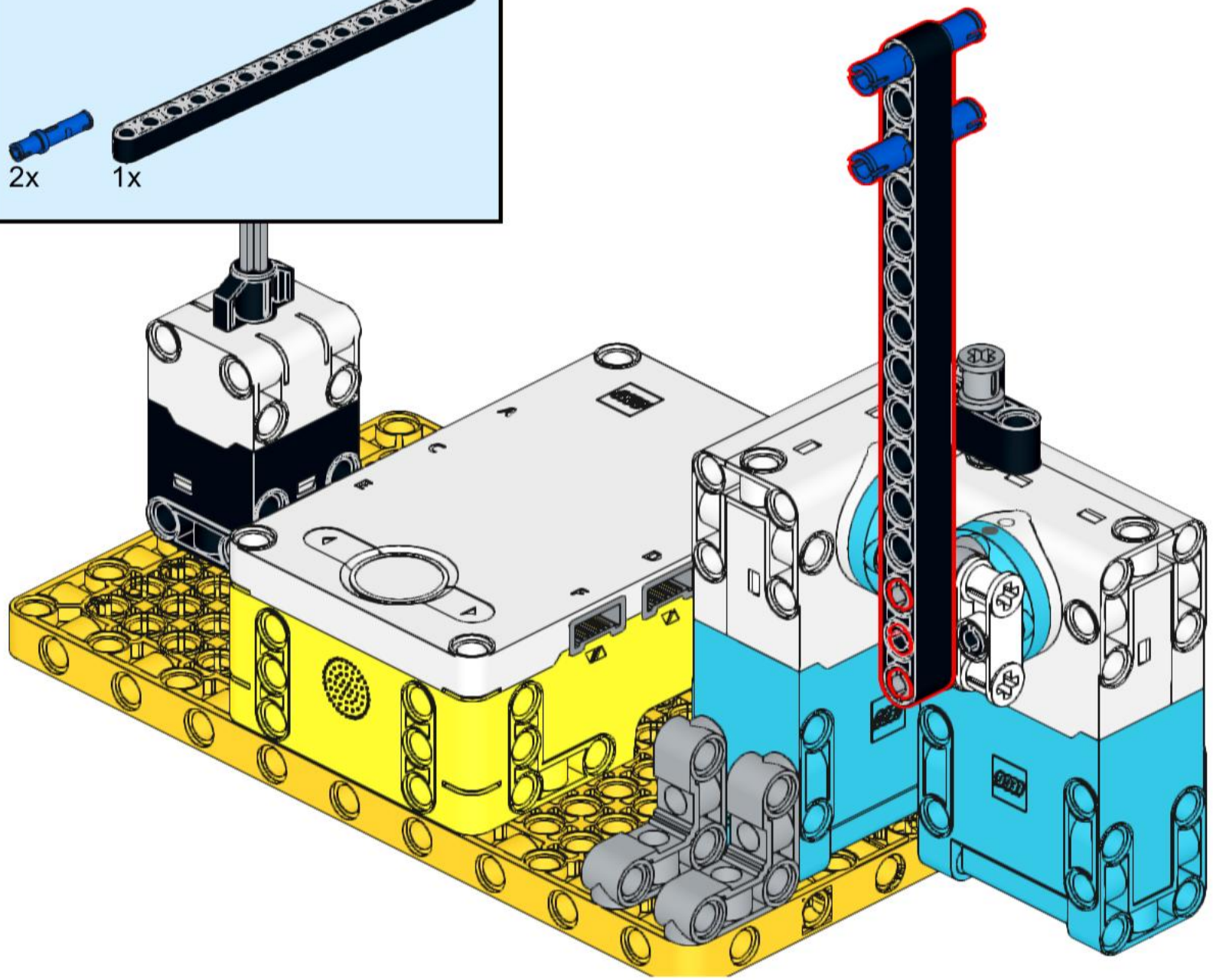
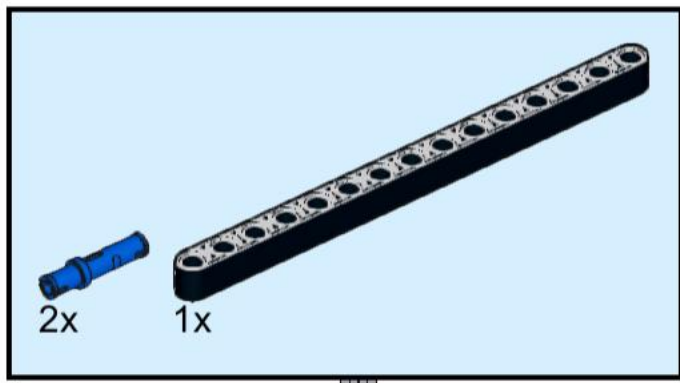
13



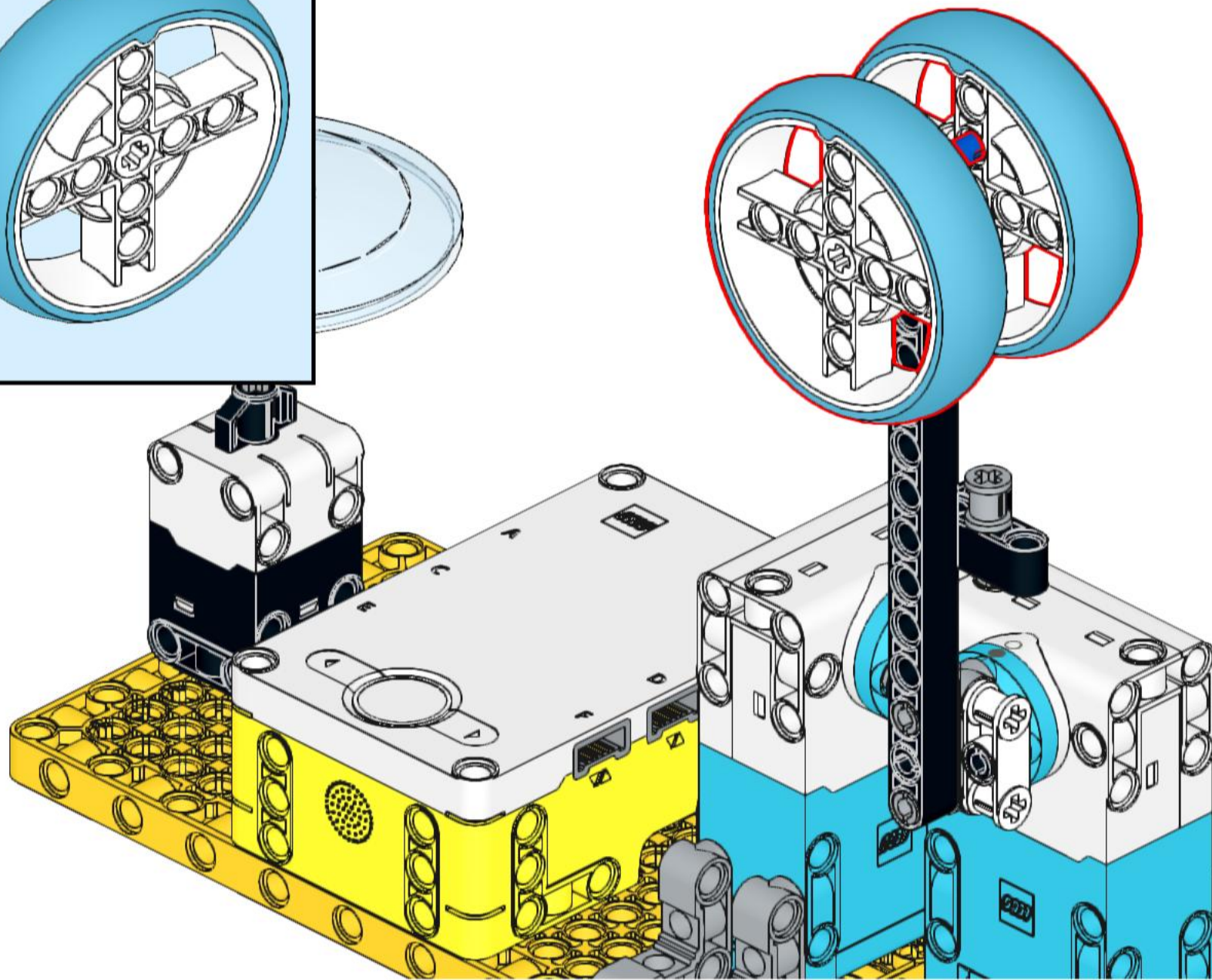
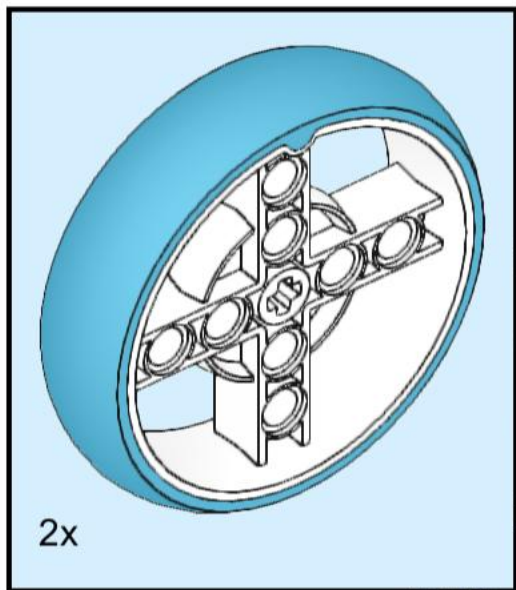
14



15



16



17

