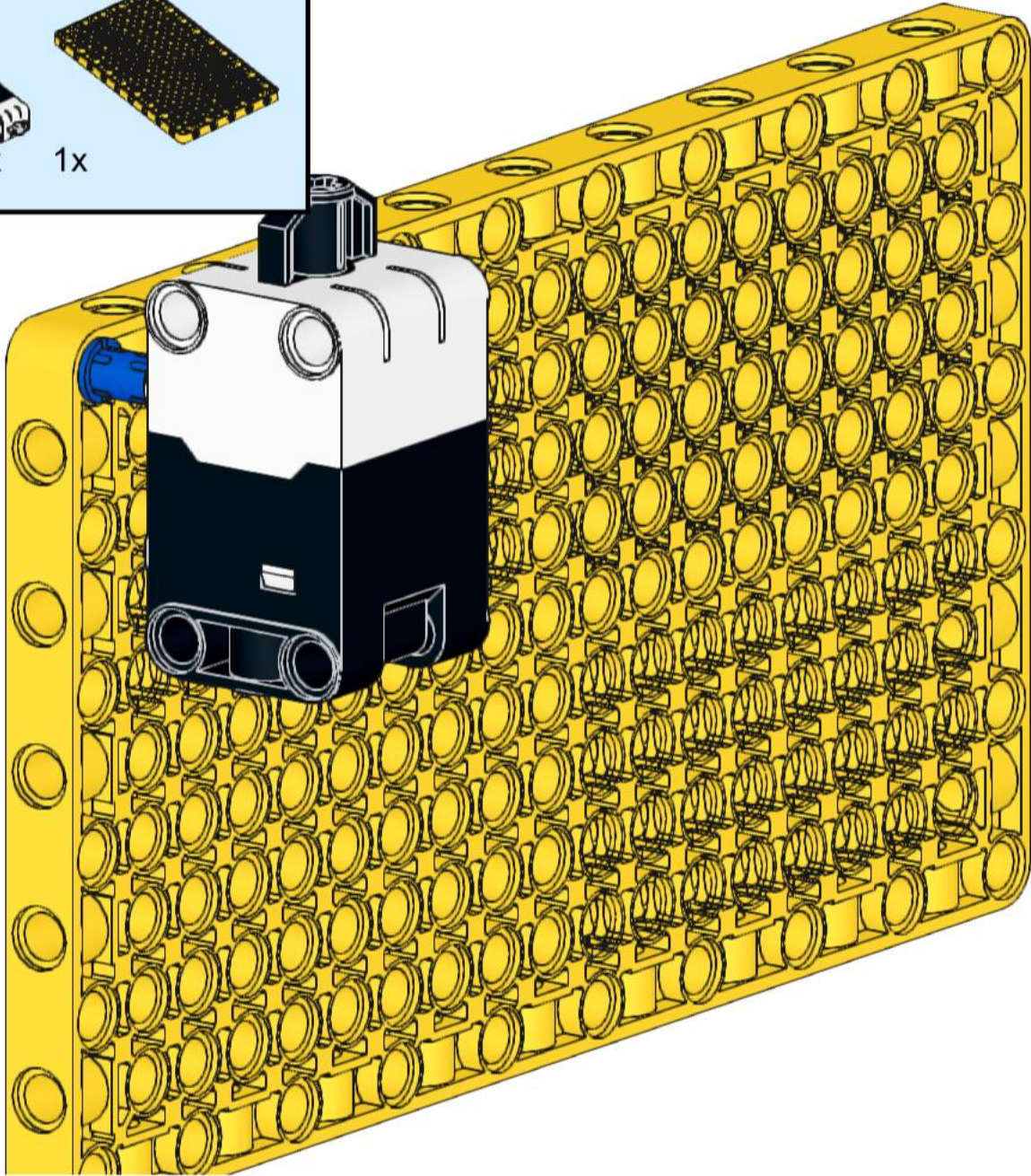
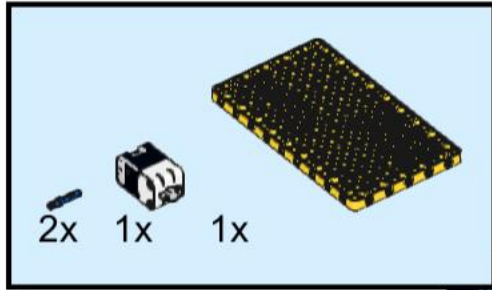
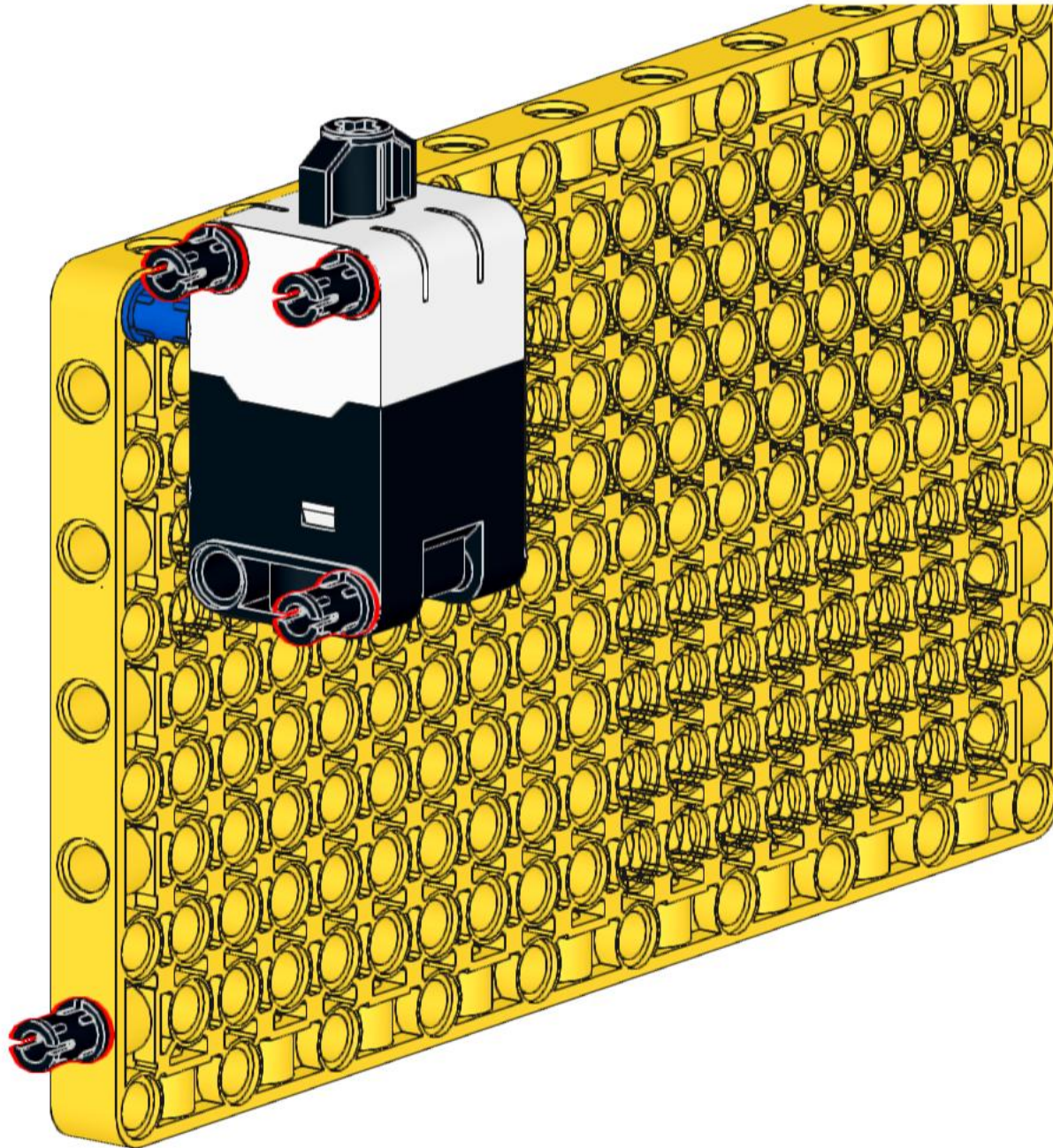


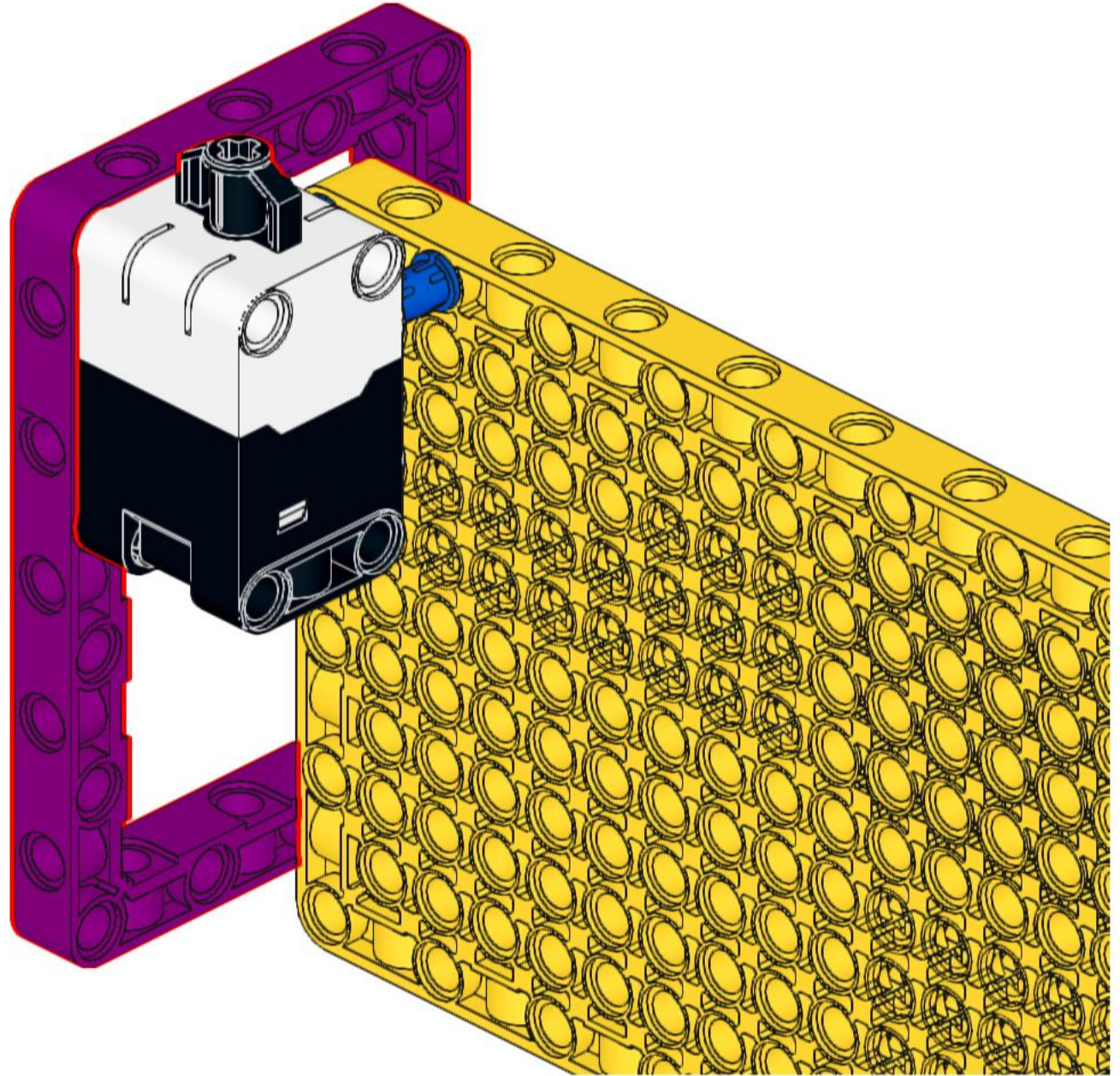
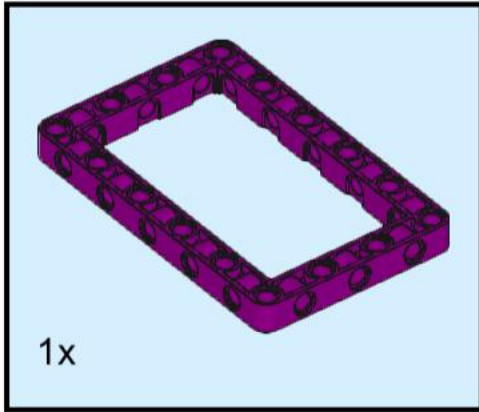
1



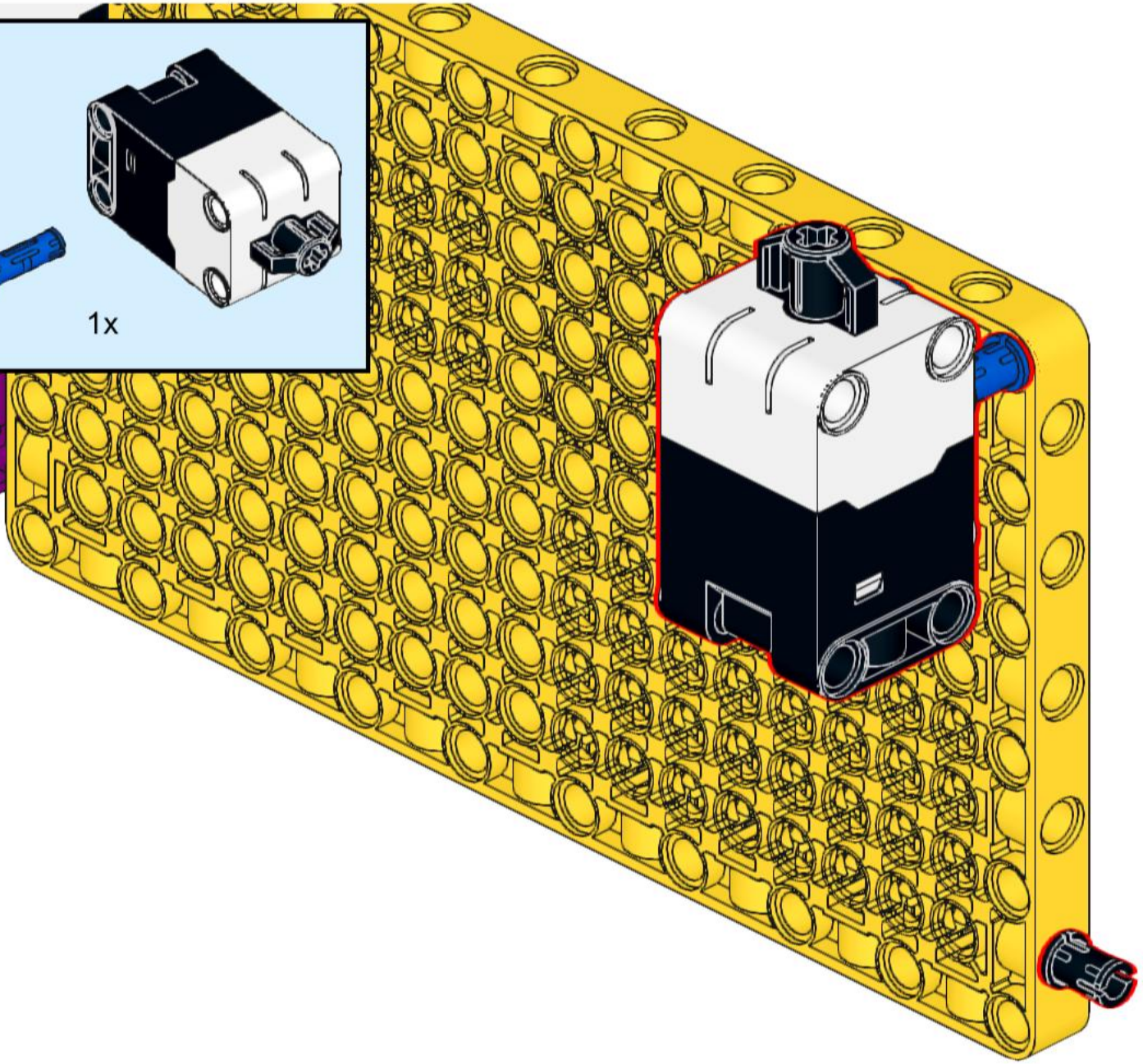
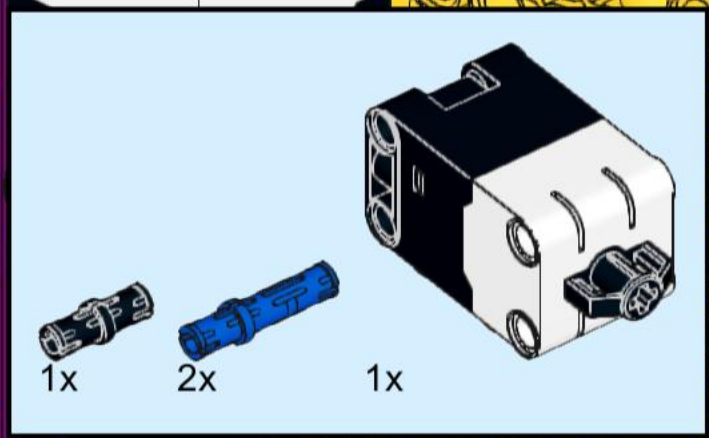
2

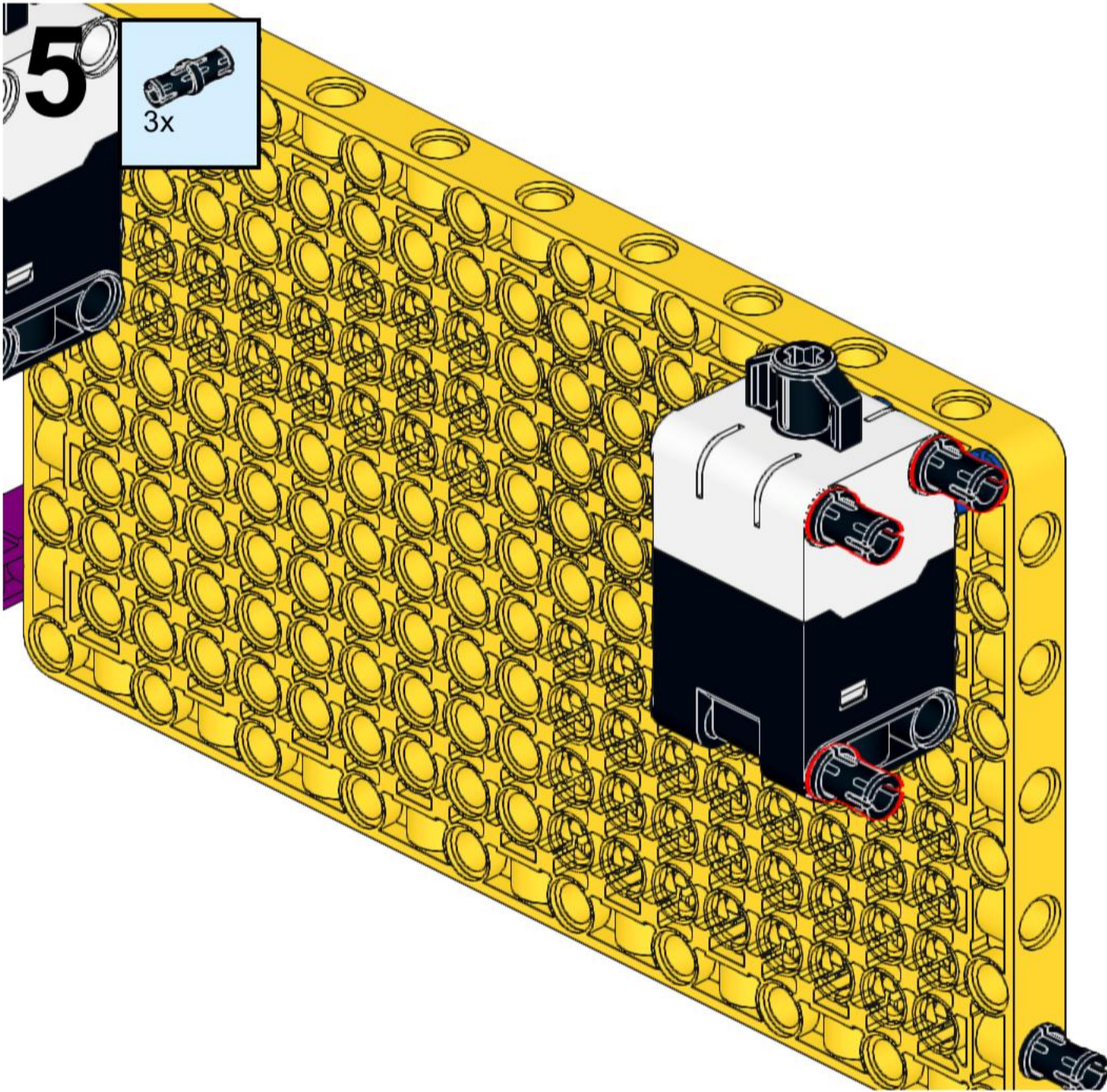


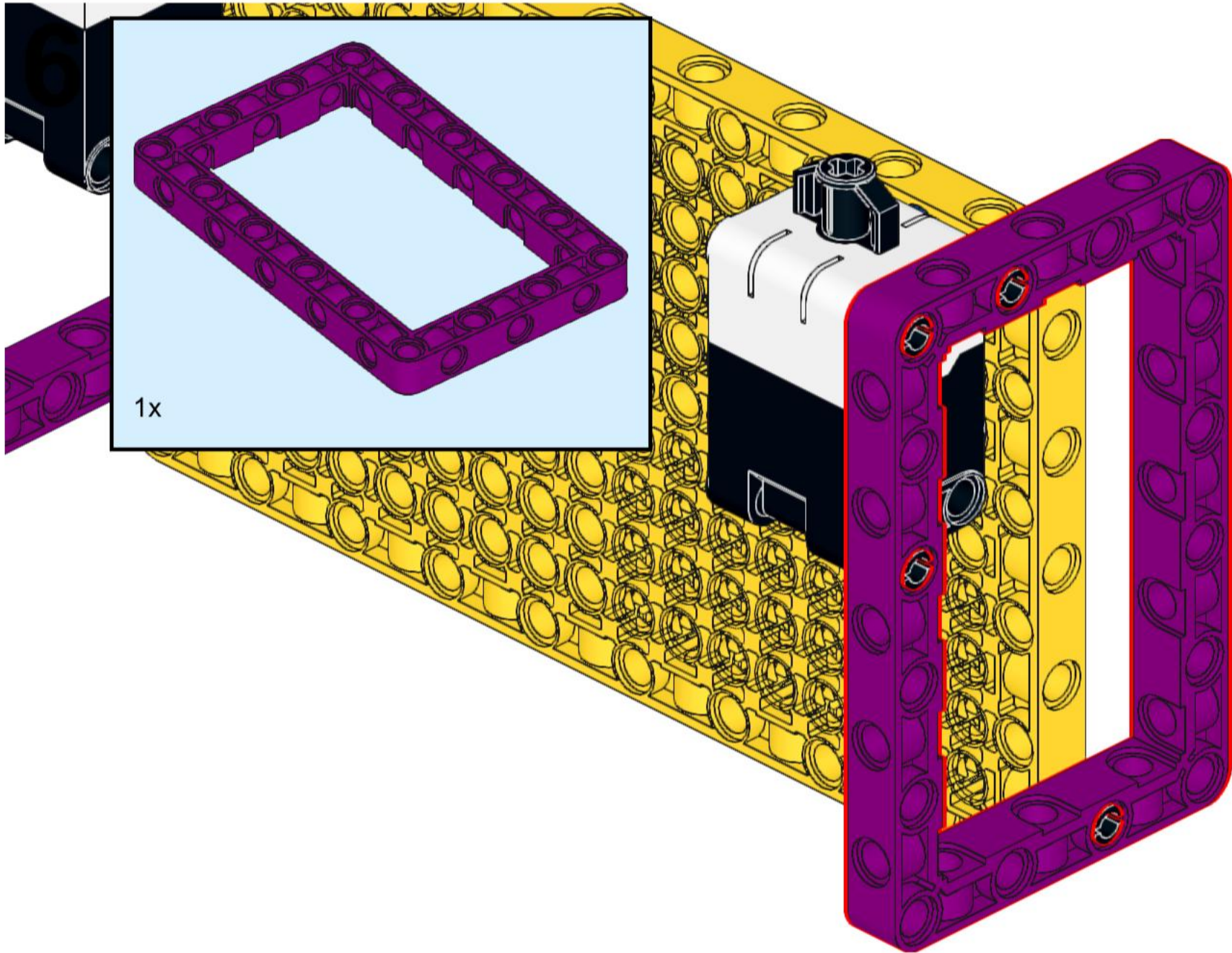
3



4



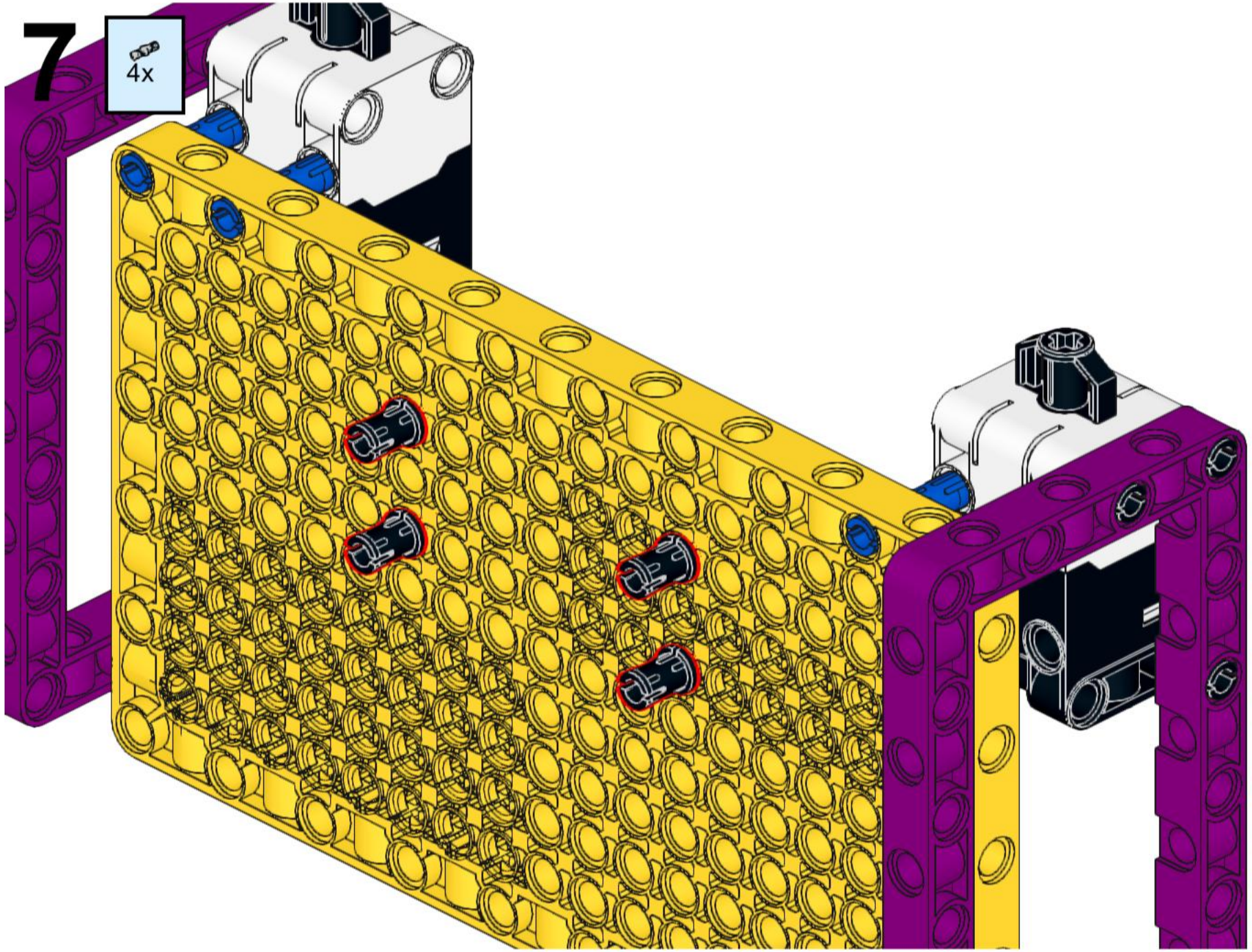




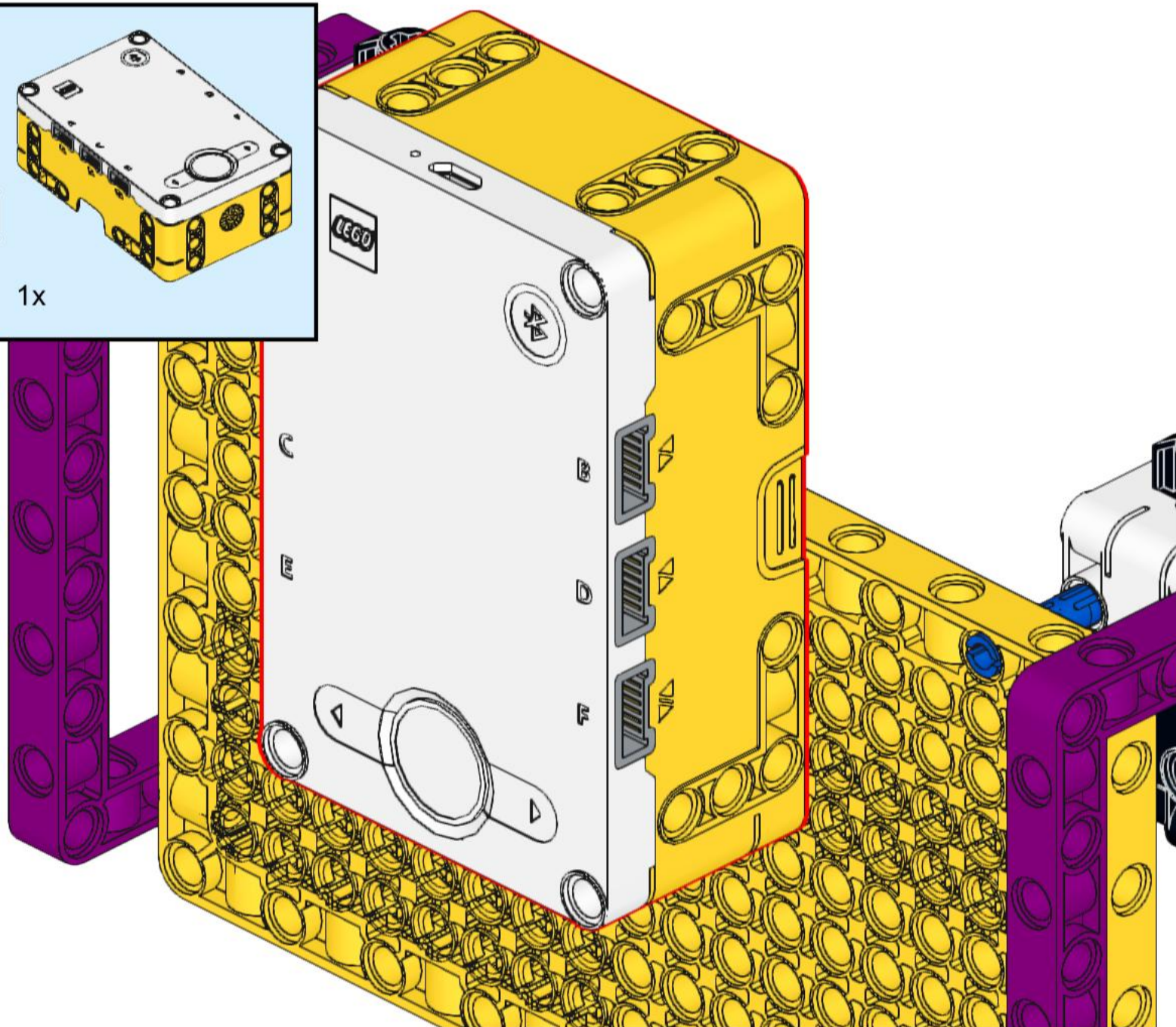
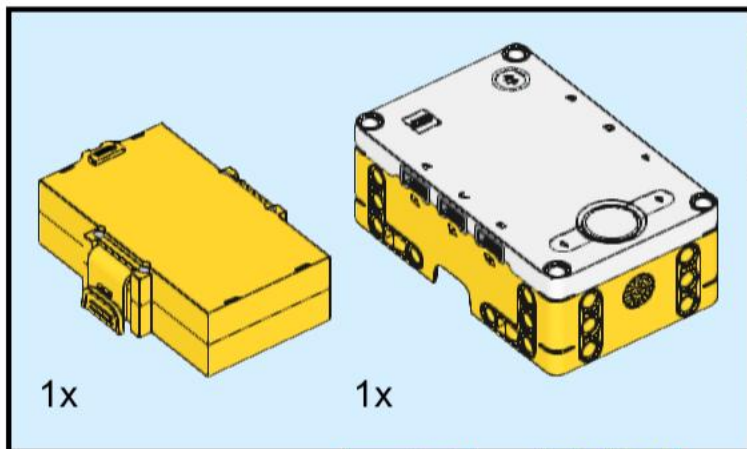
1x

7

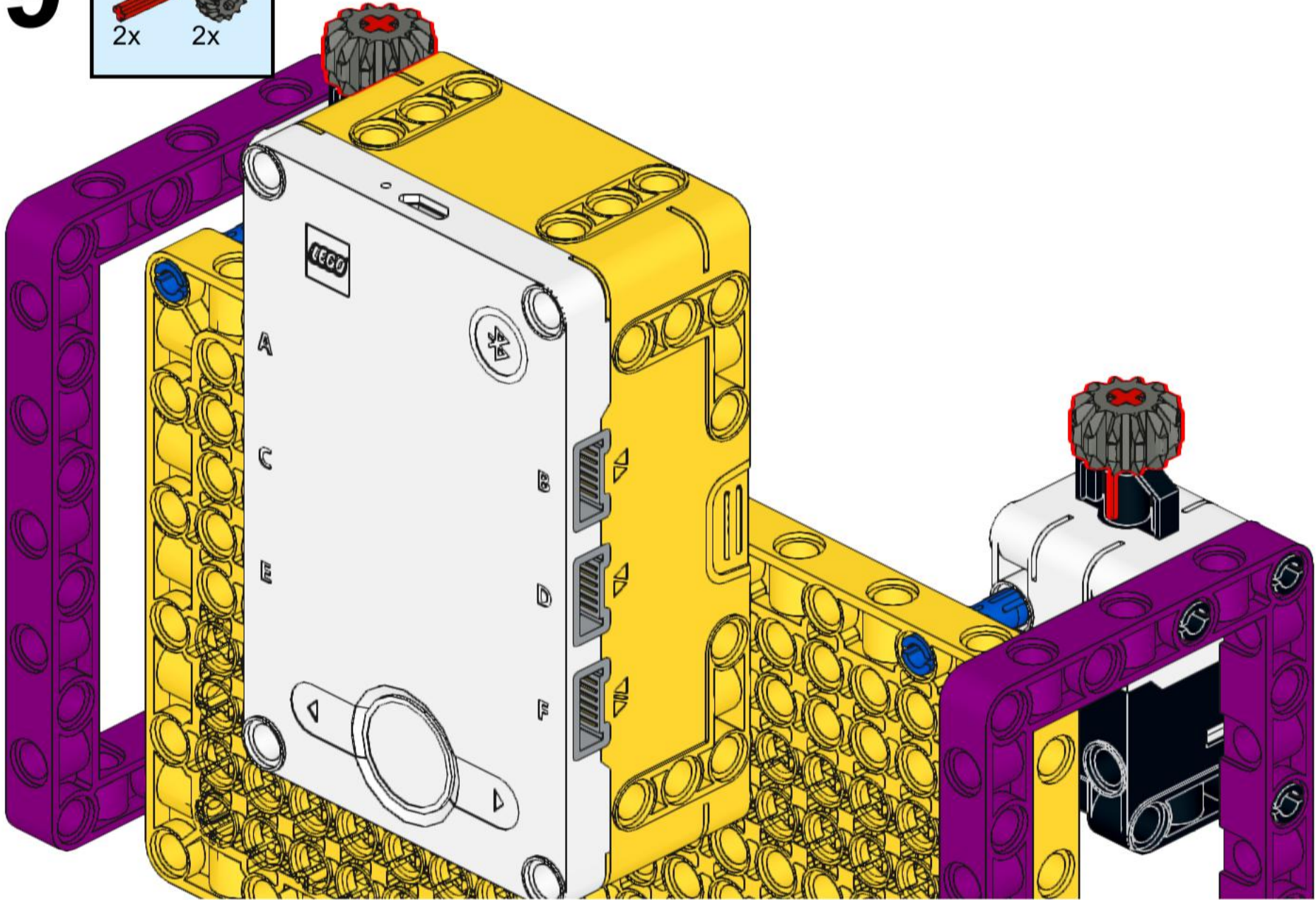
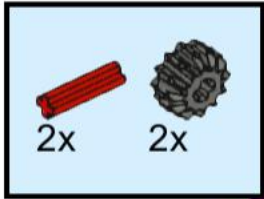

4x



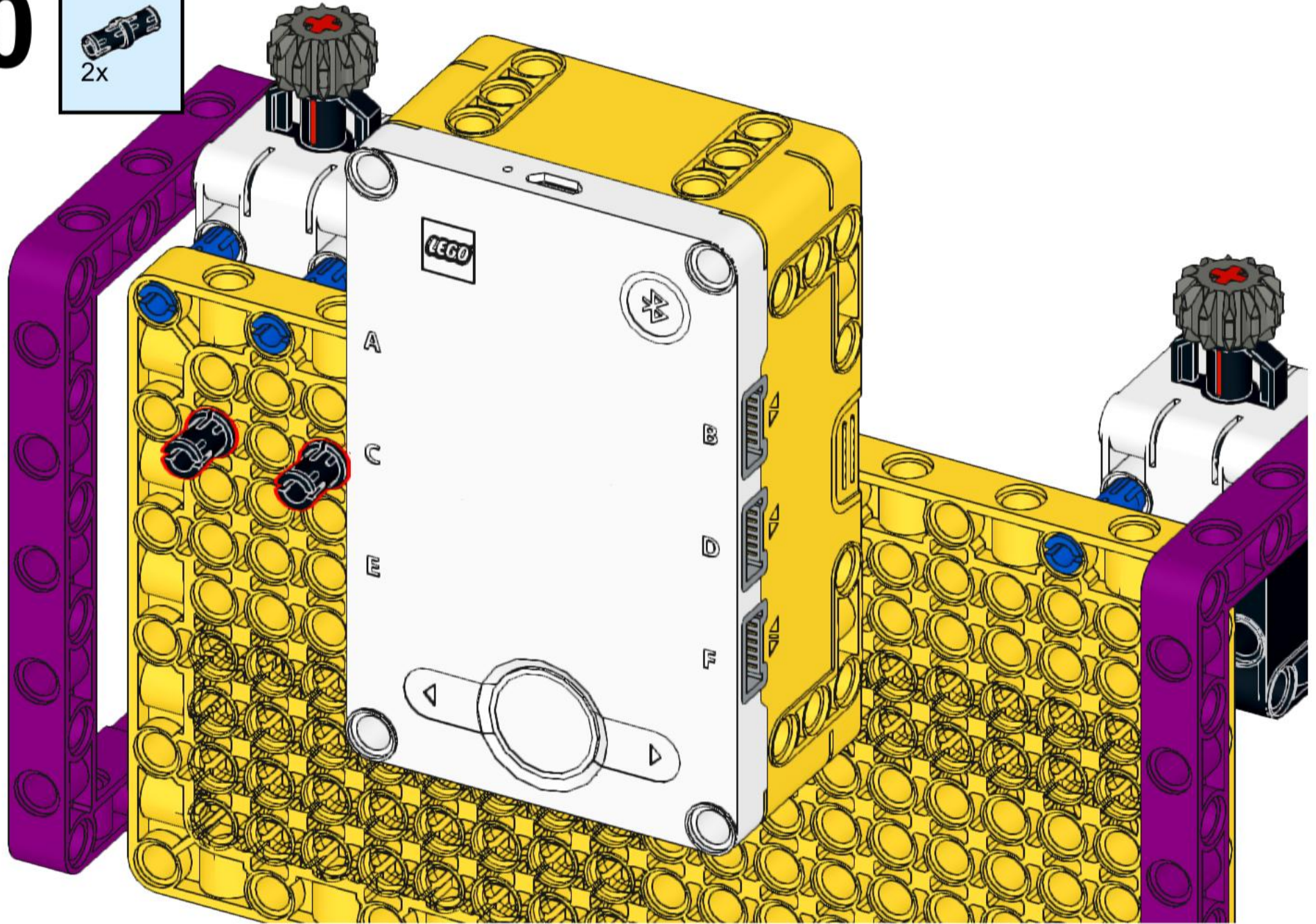
8



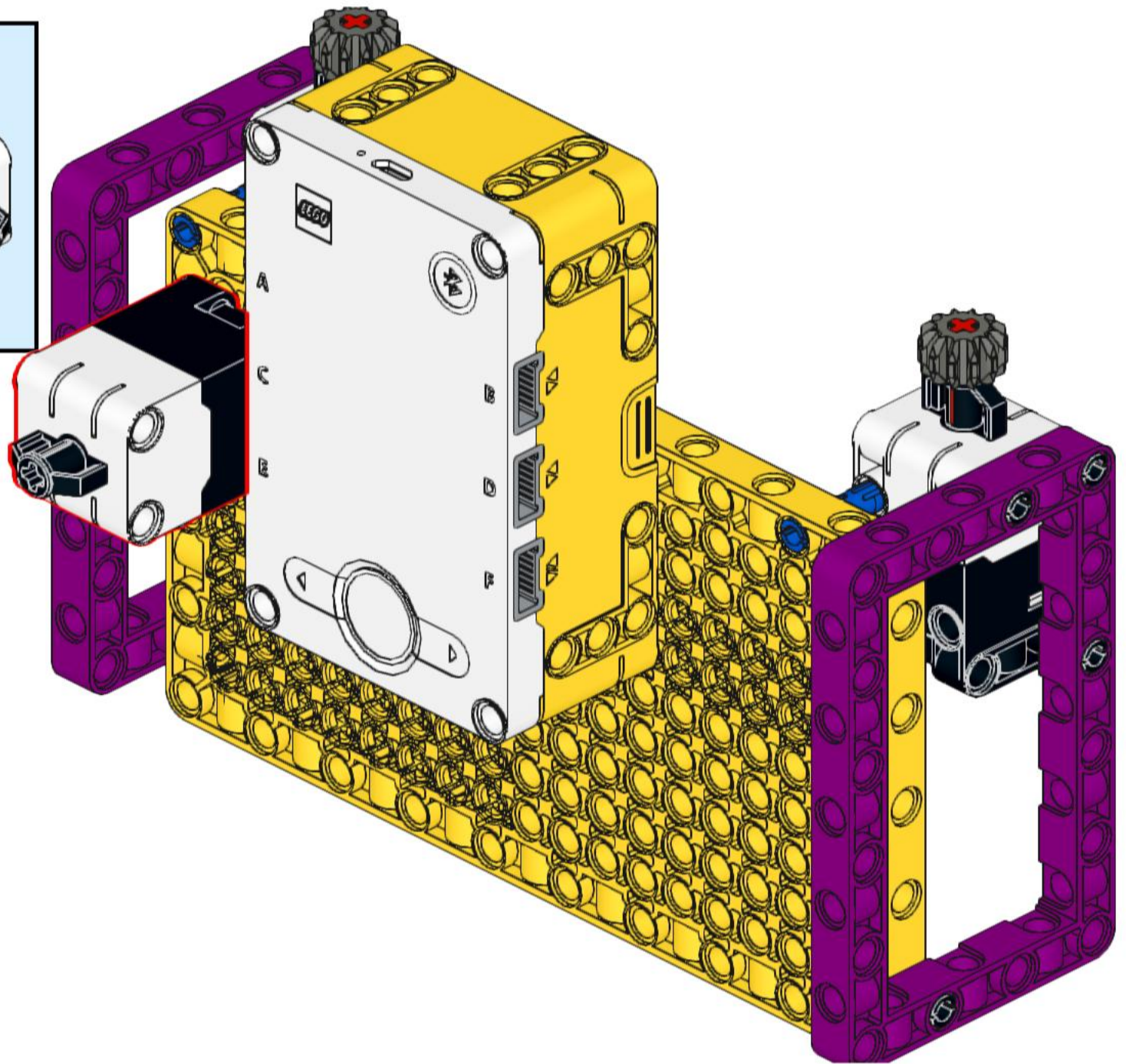
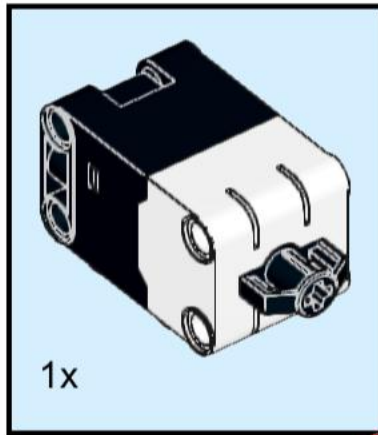
9



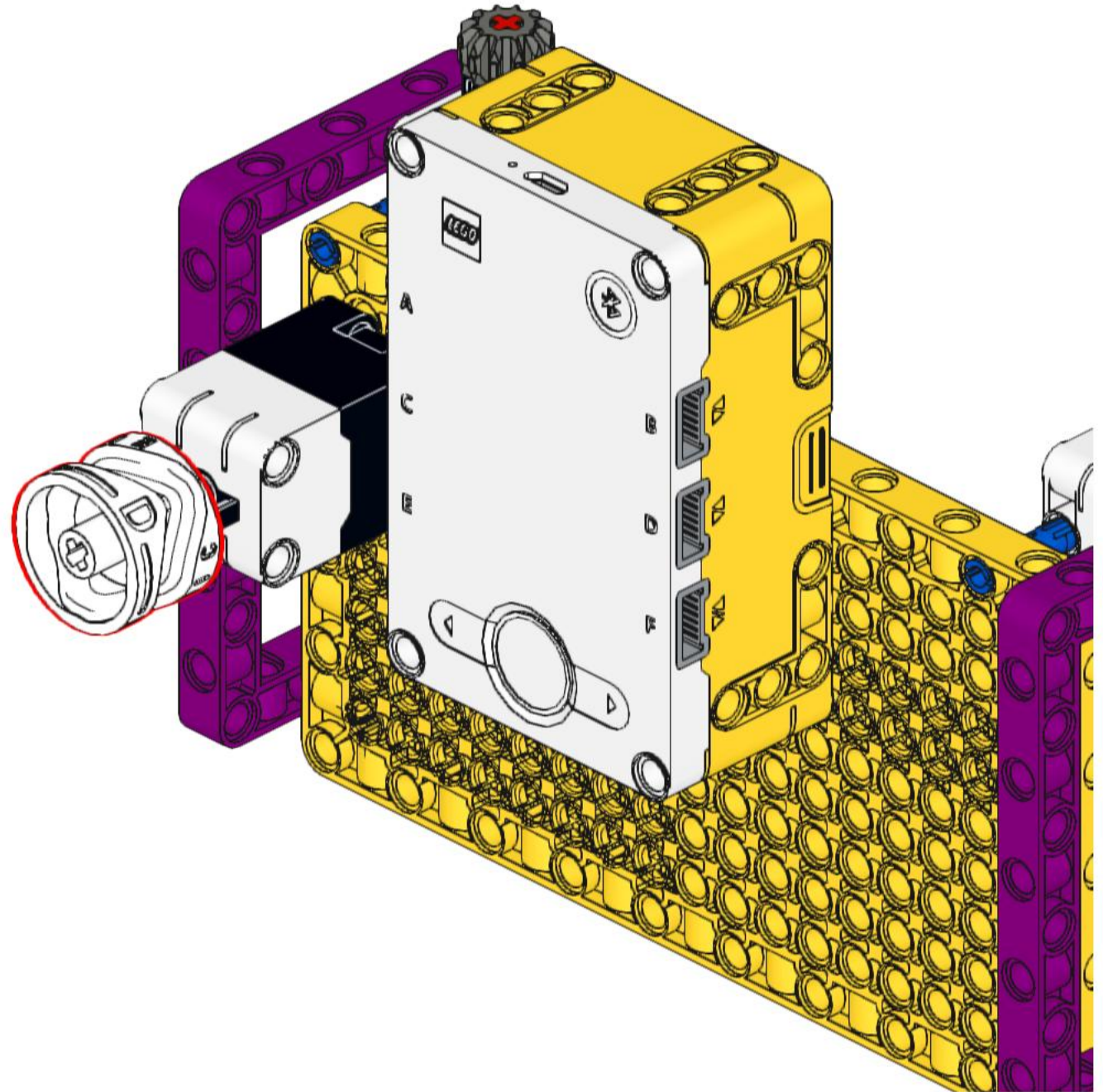
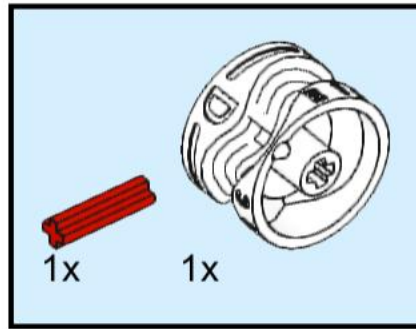
10



11



12



13

