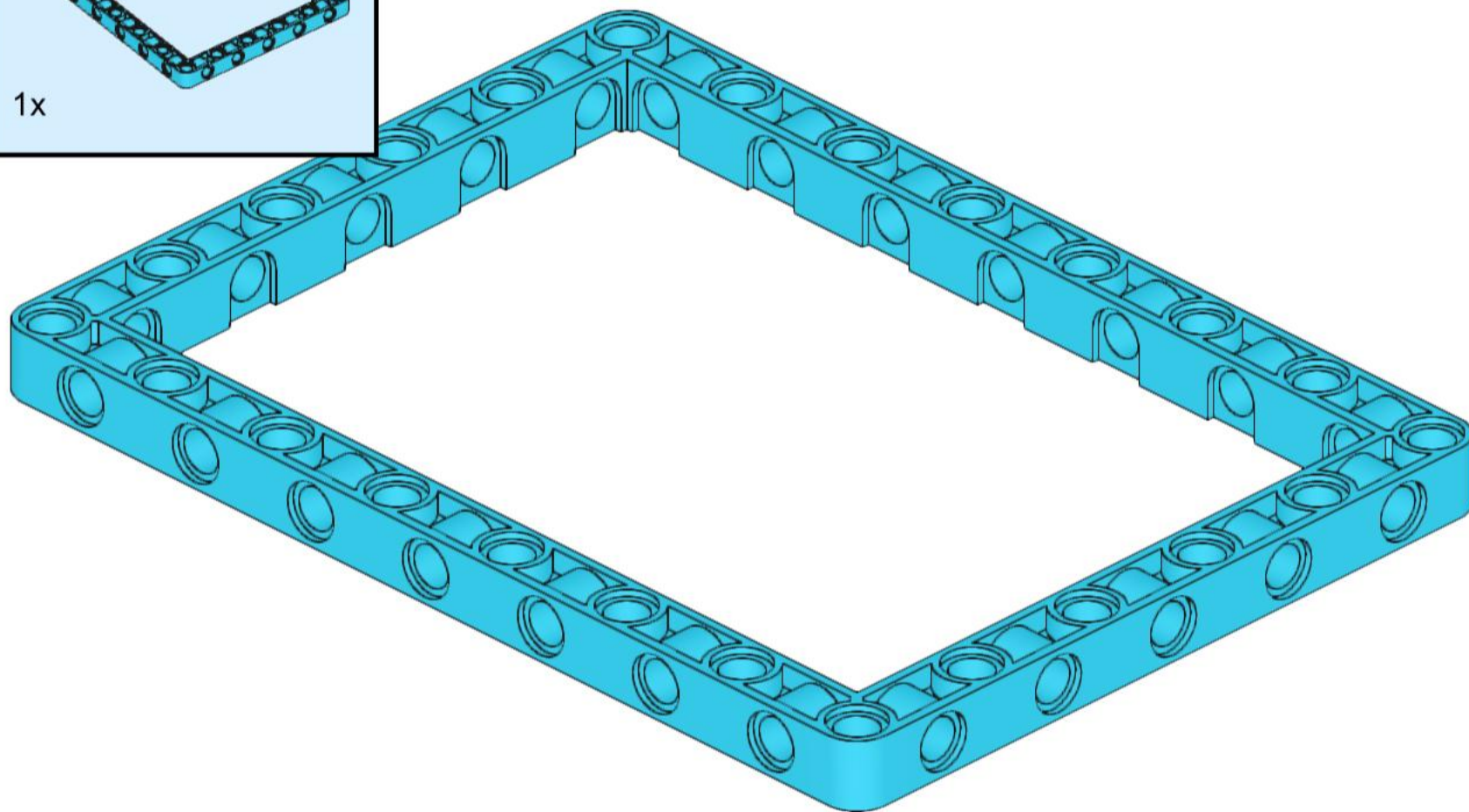
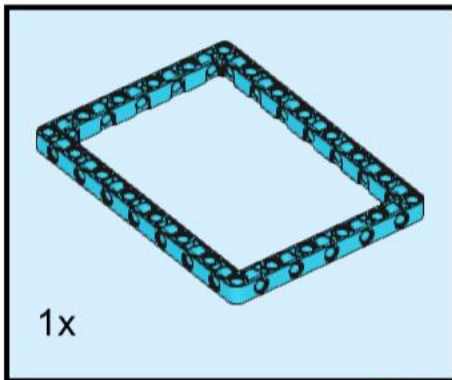
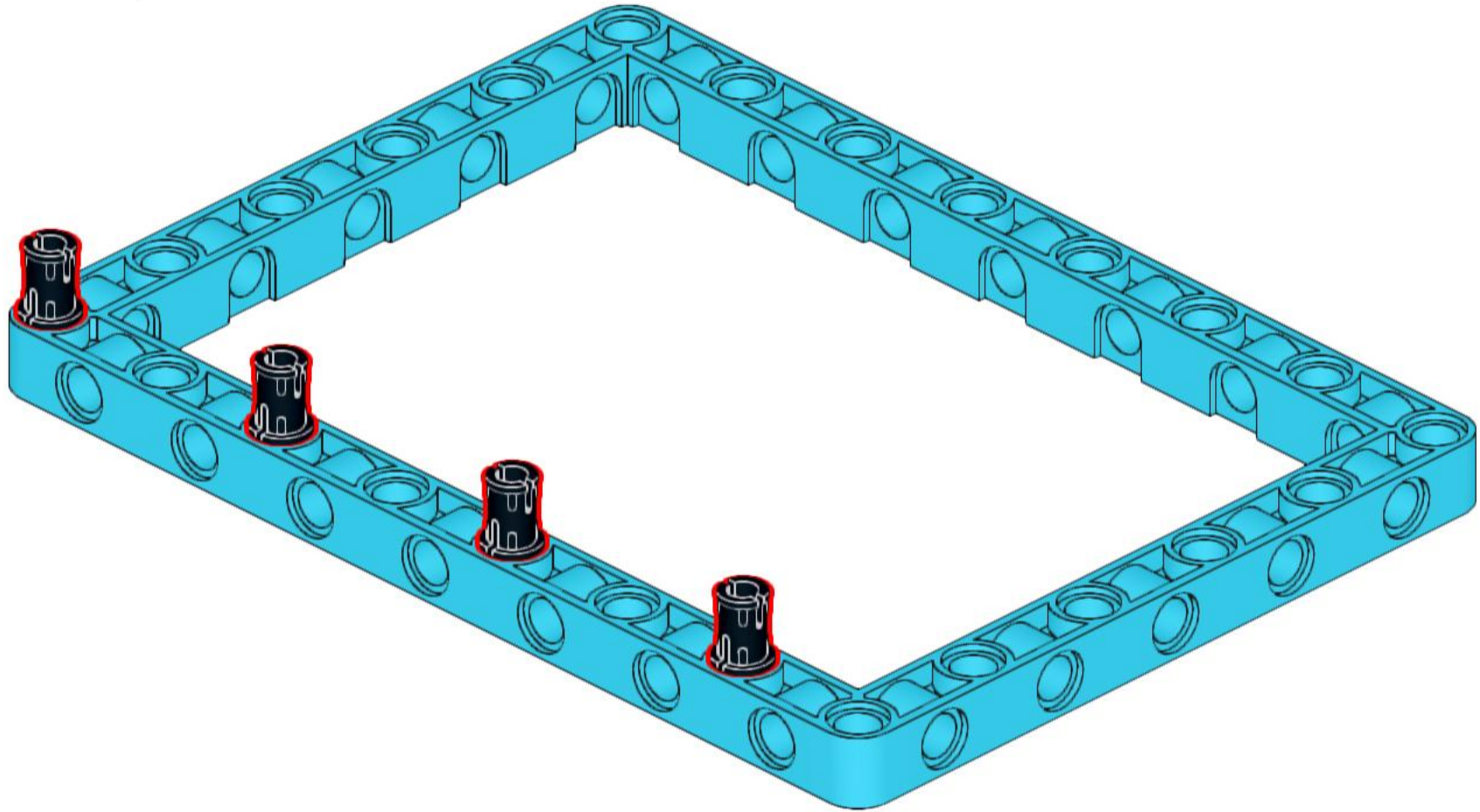


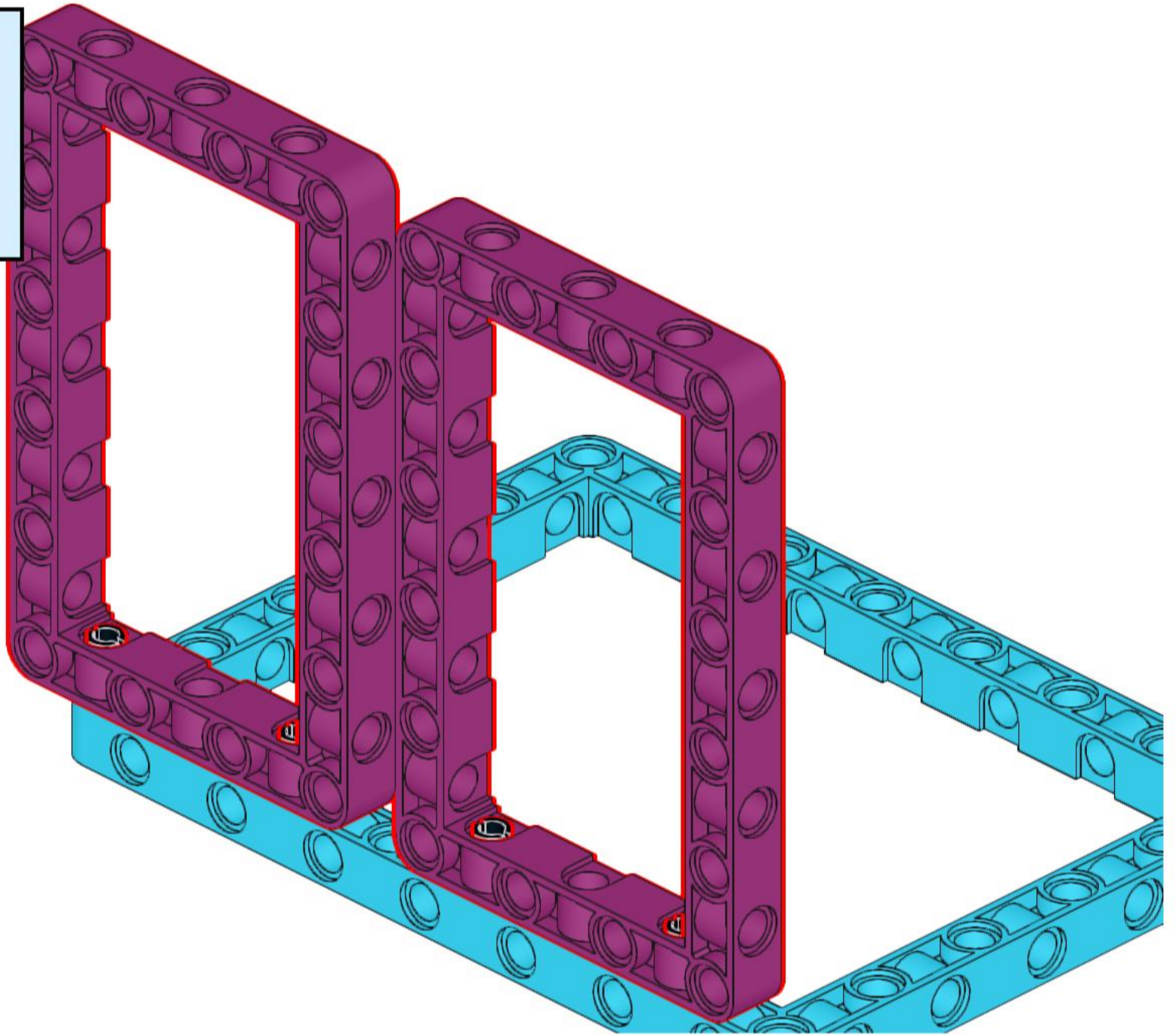
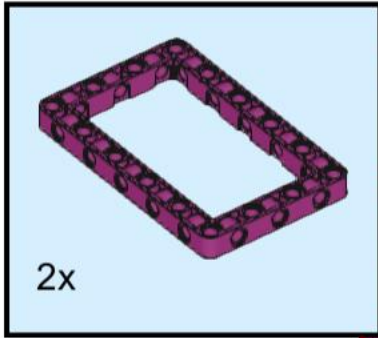
1



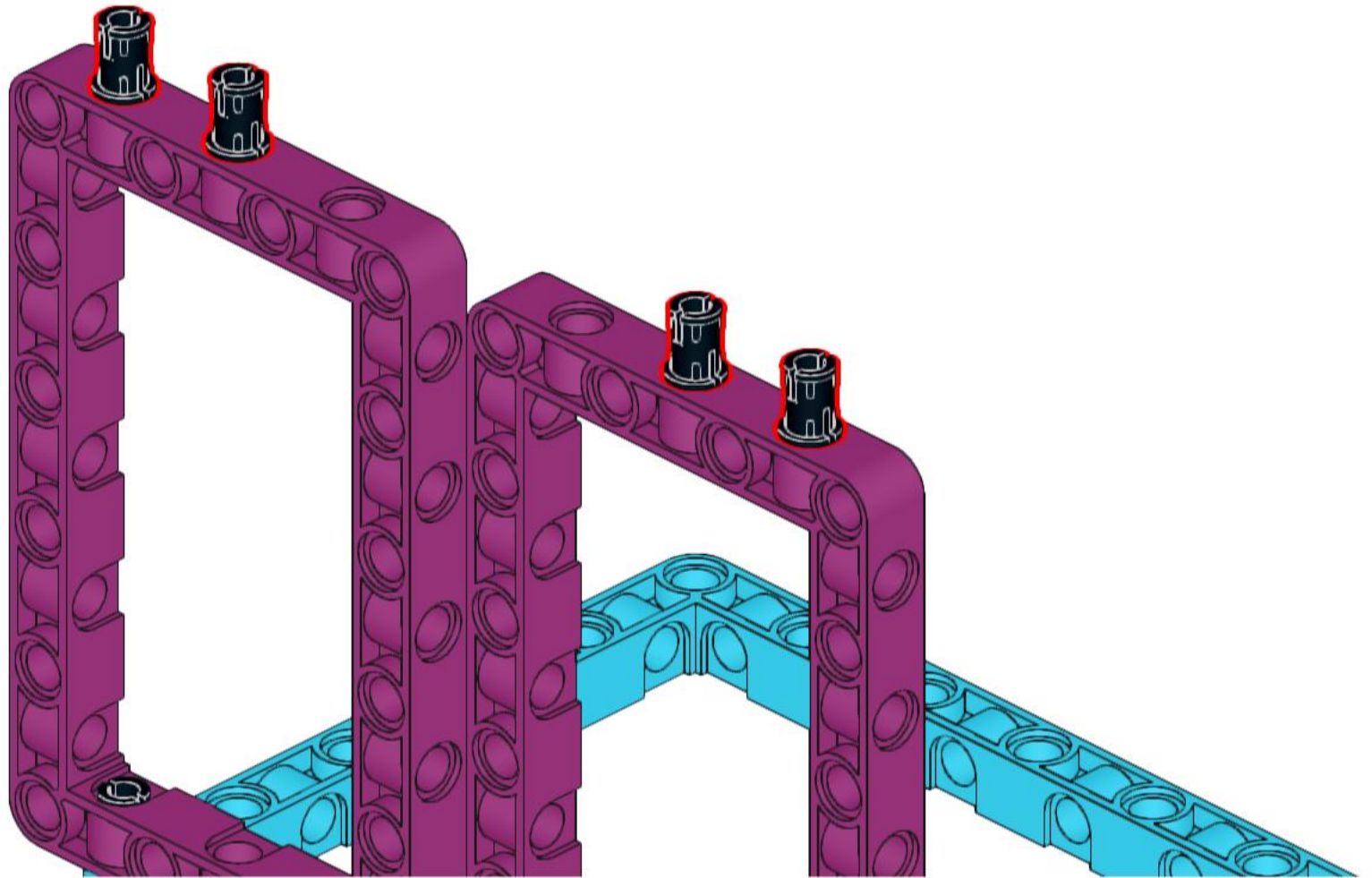
2



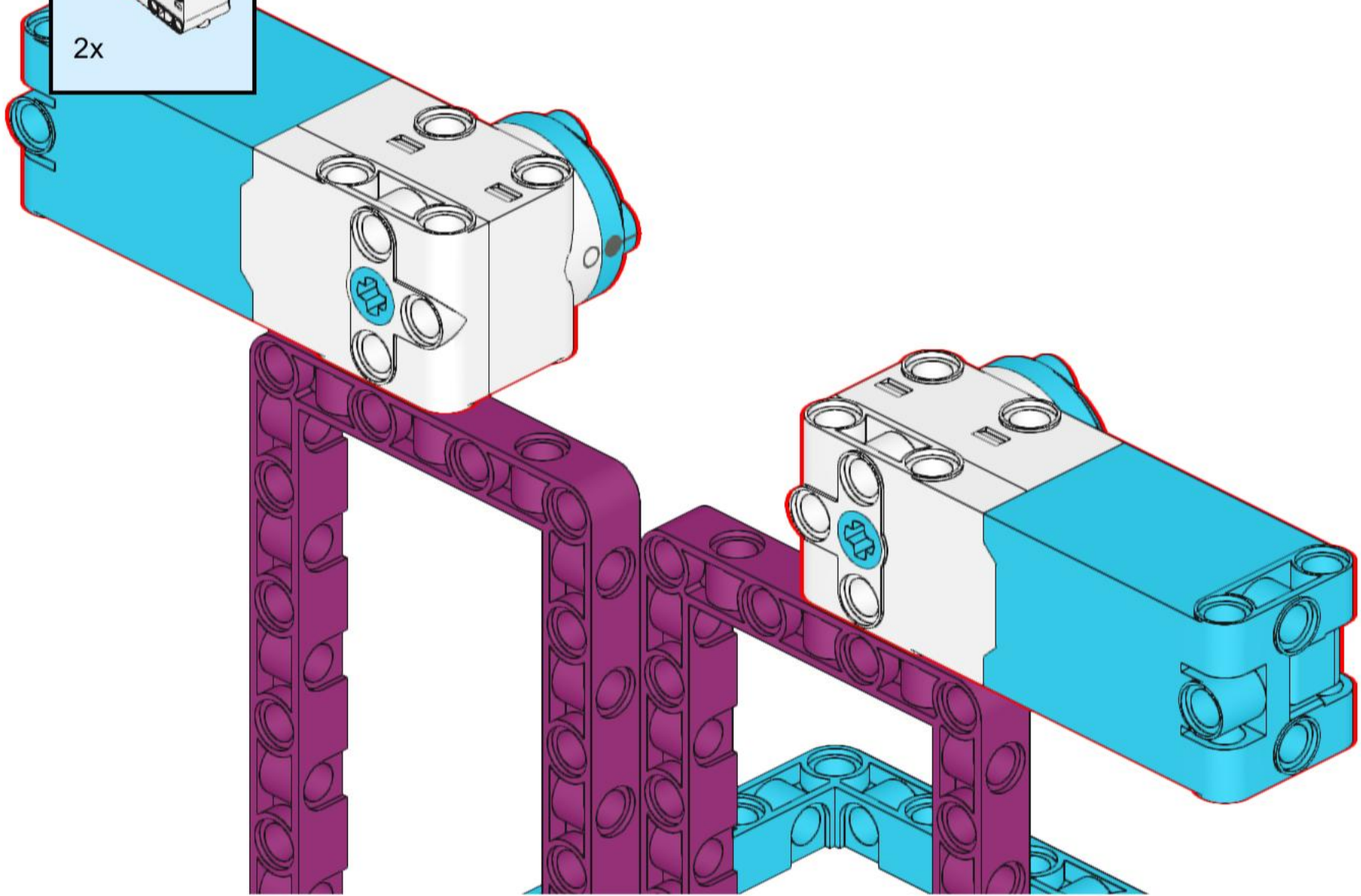
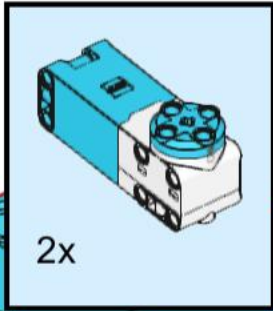
3



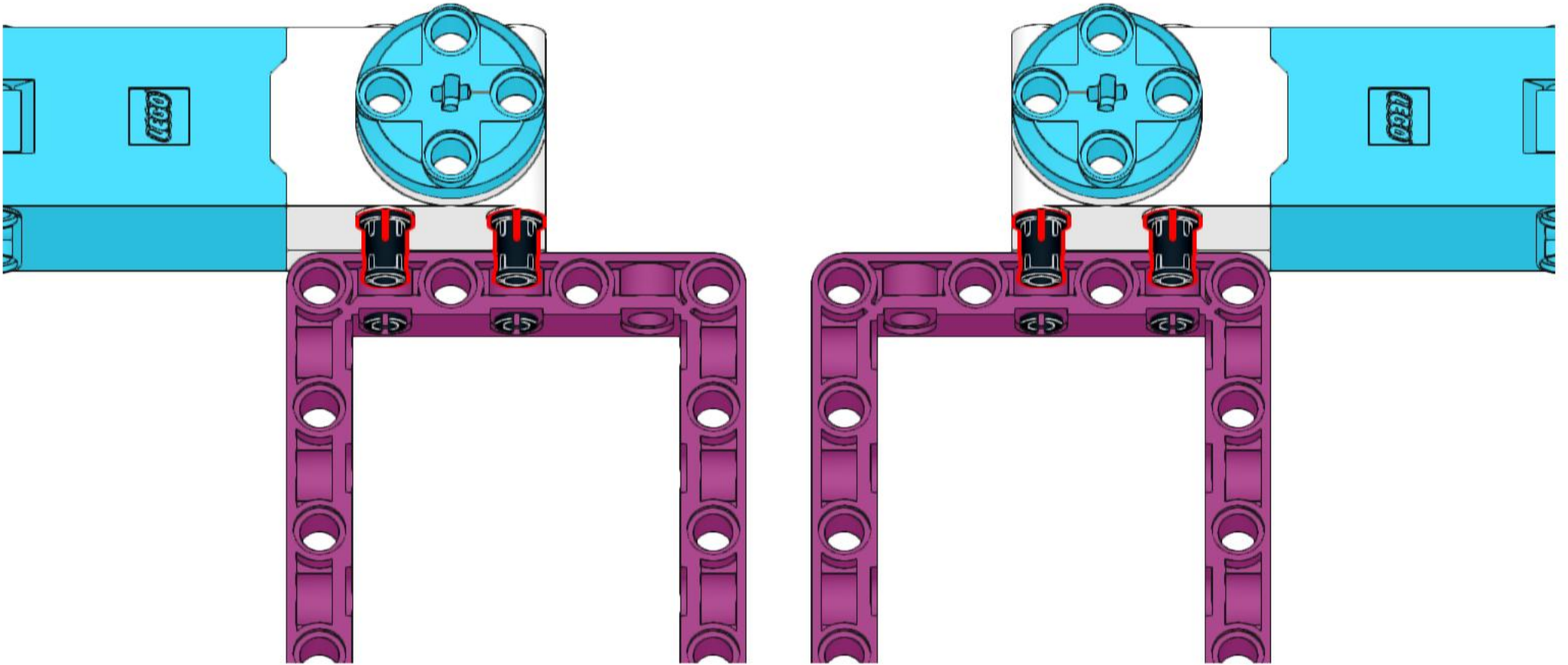
4



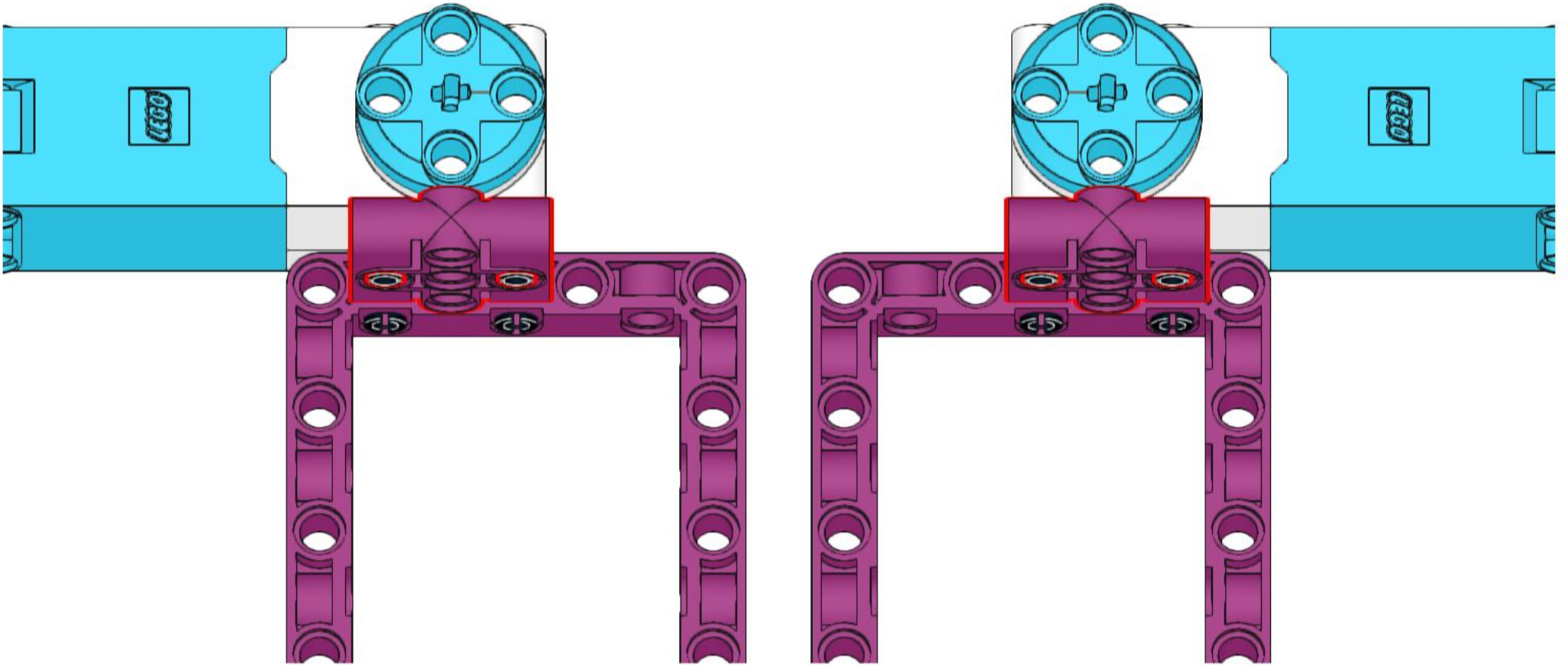
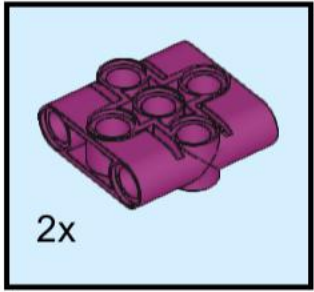
5



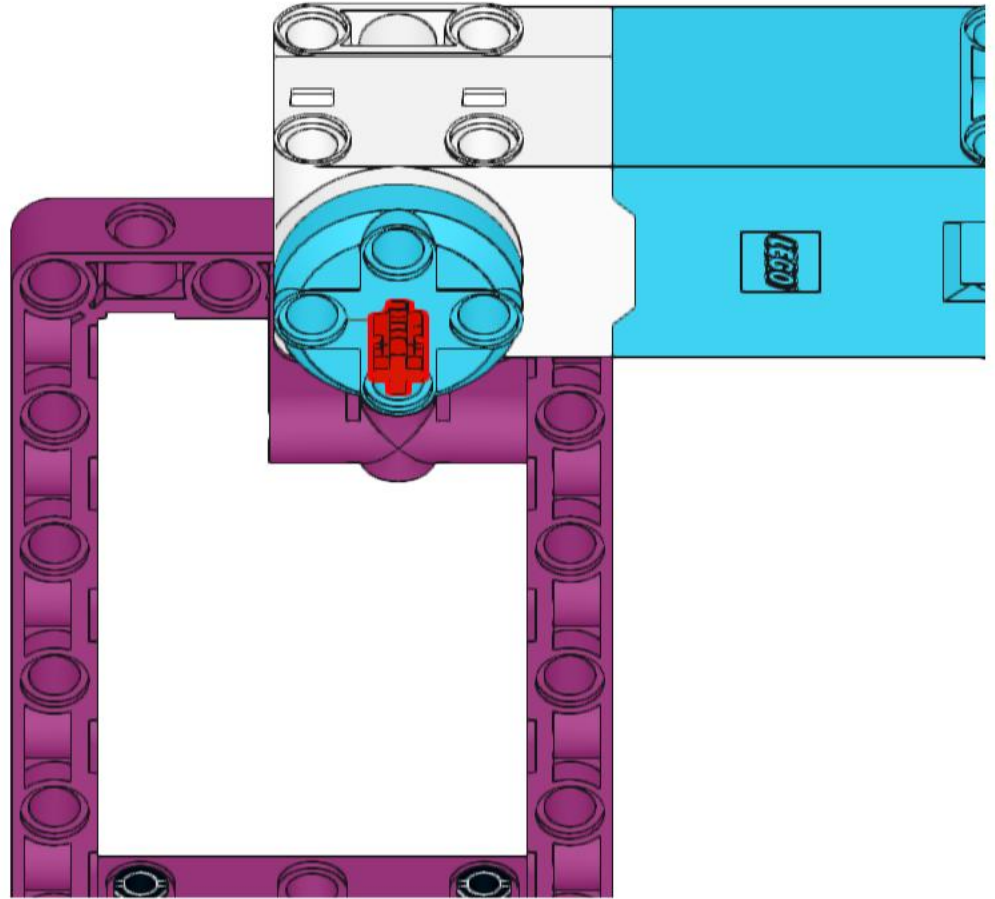
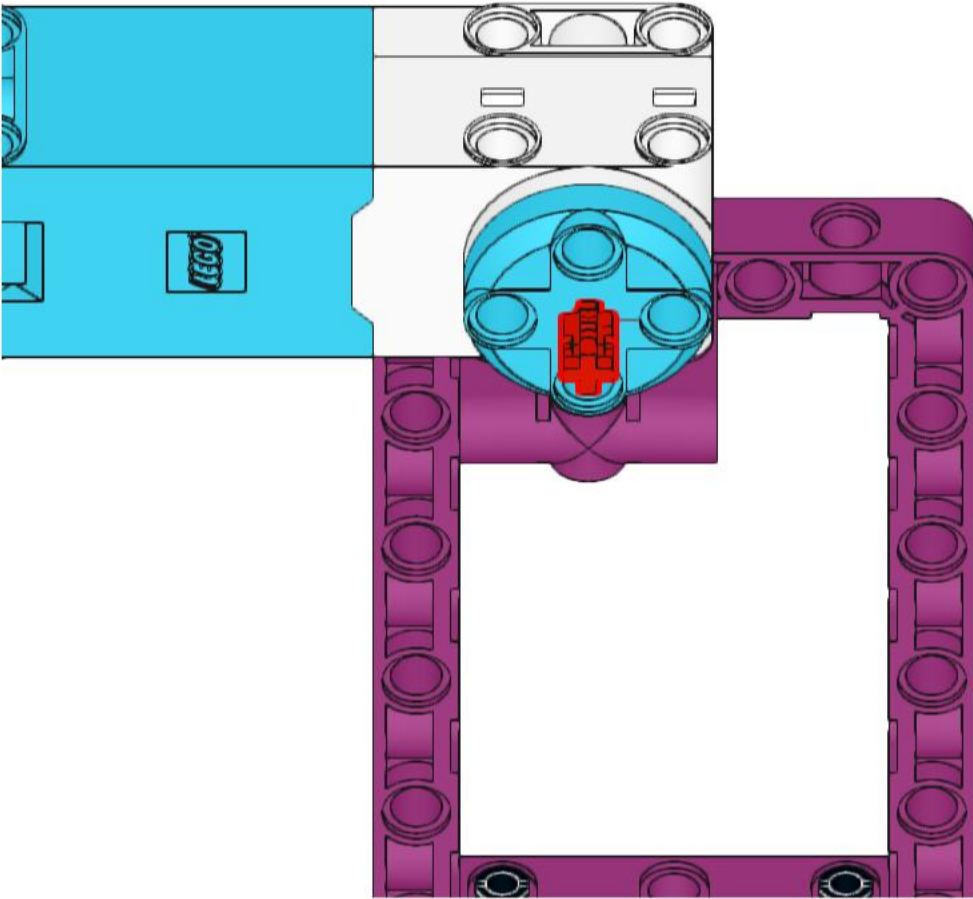
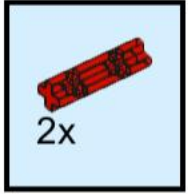
6



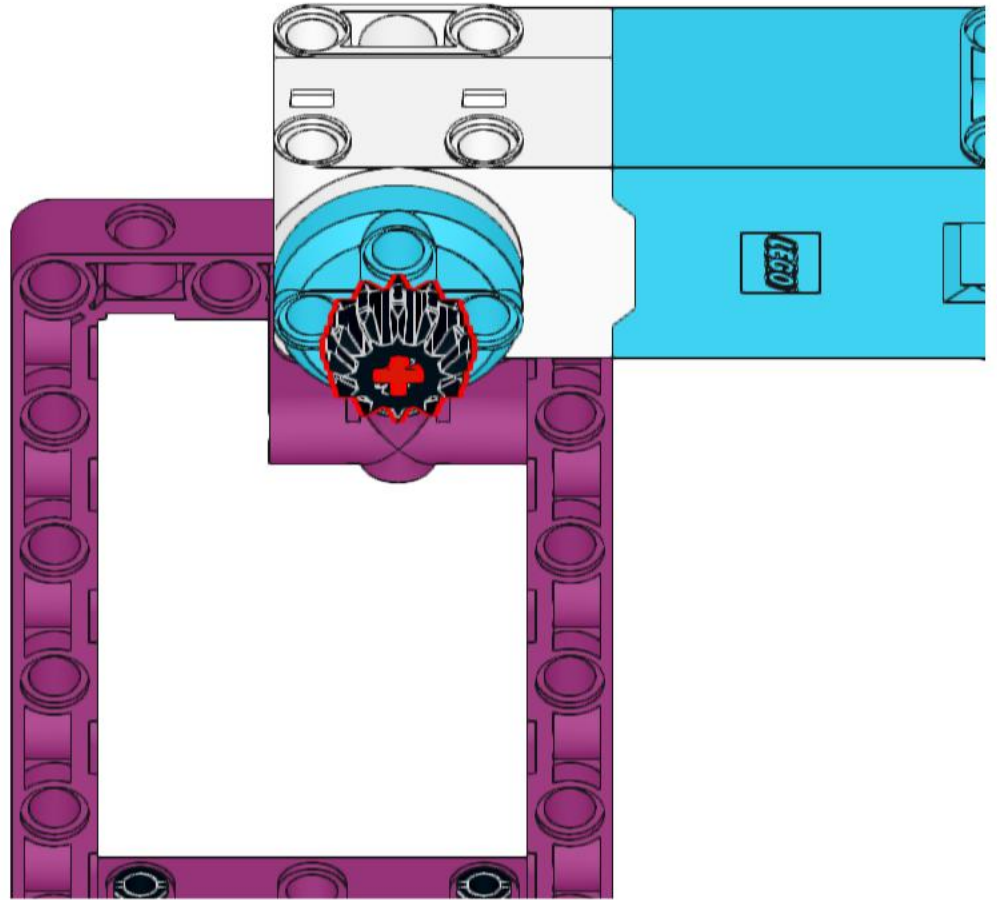
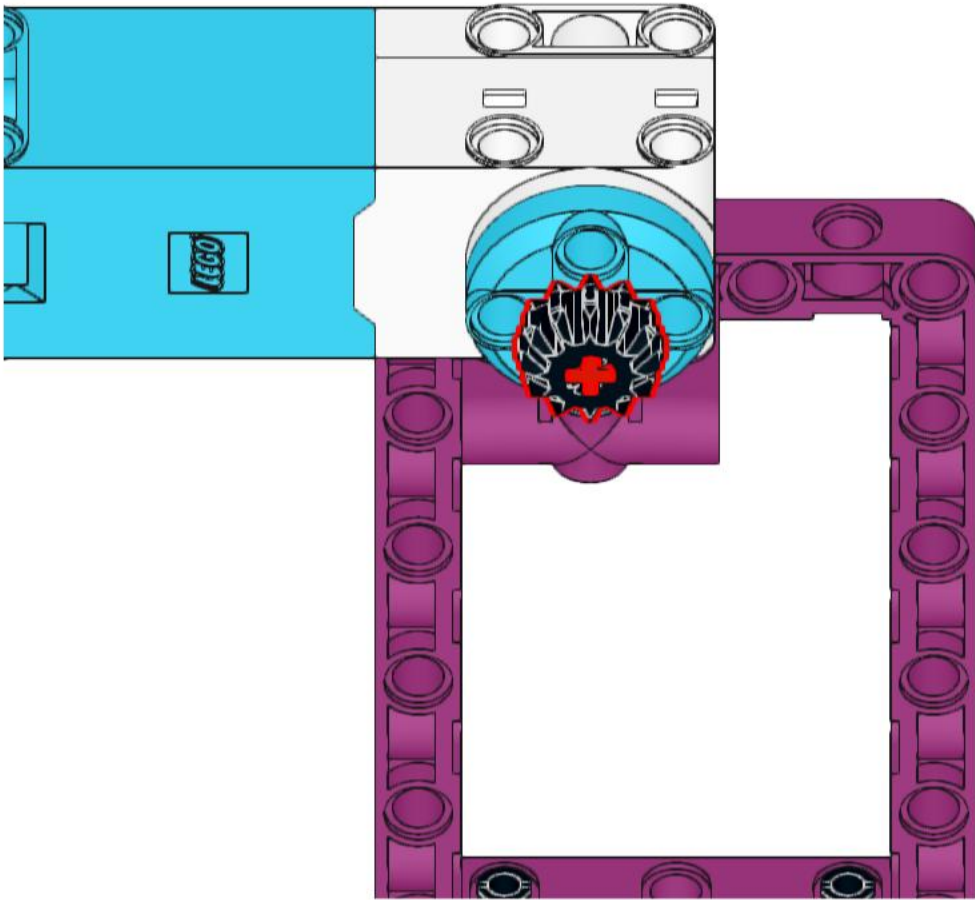
7



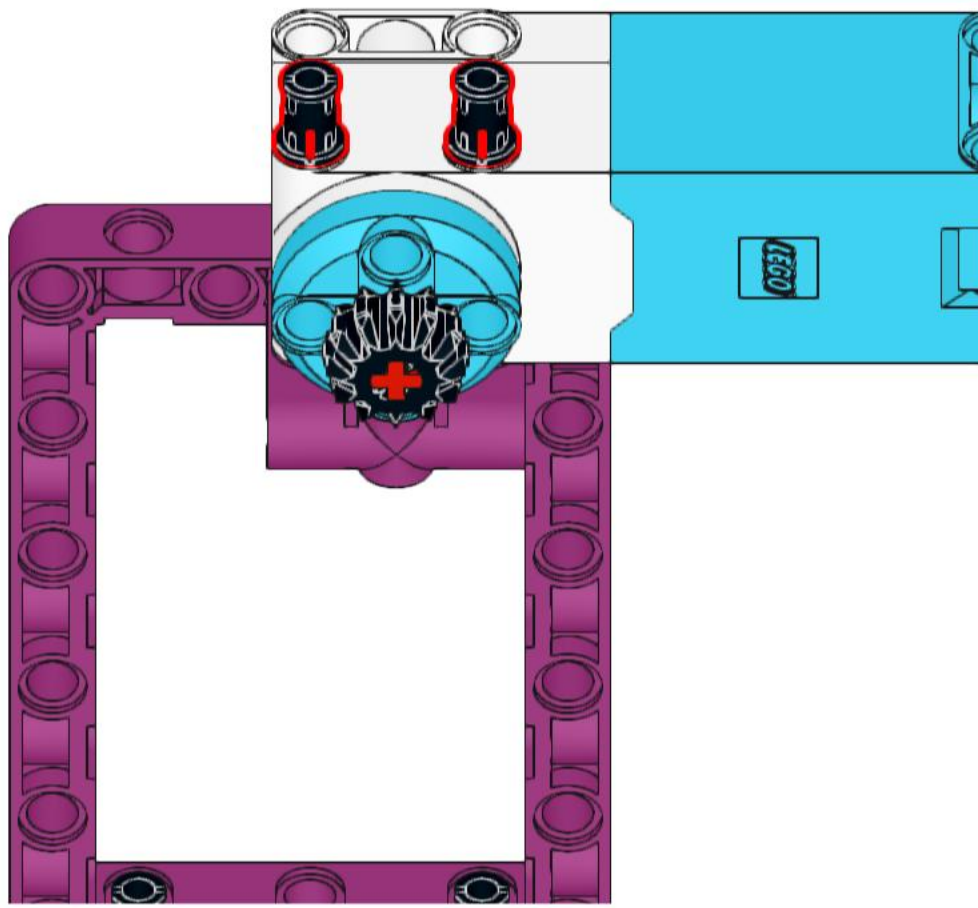
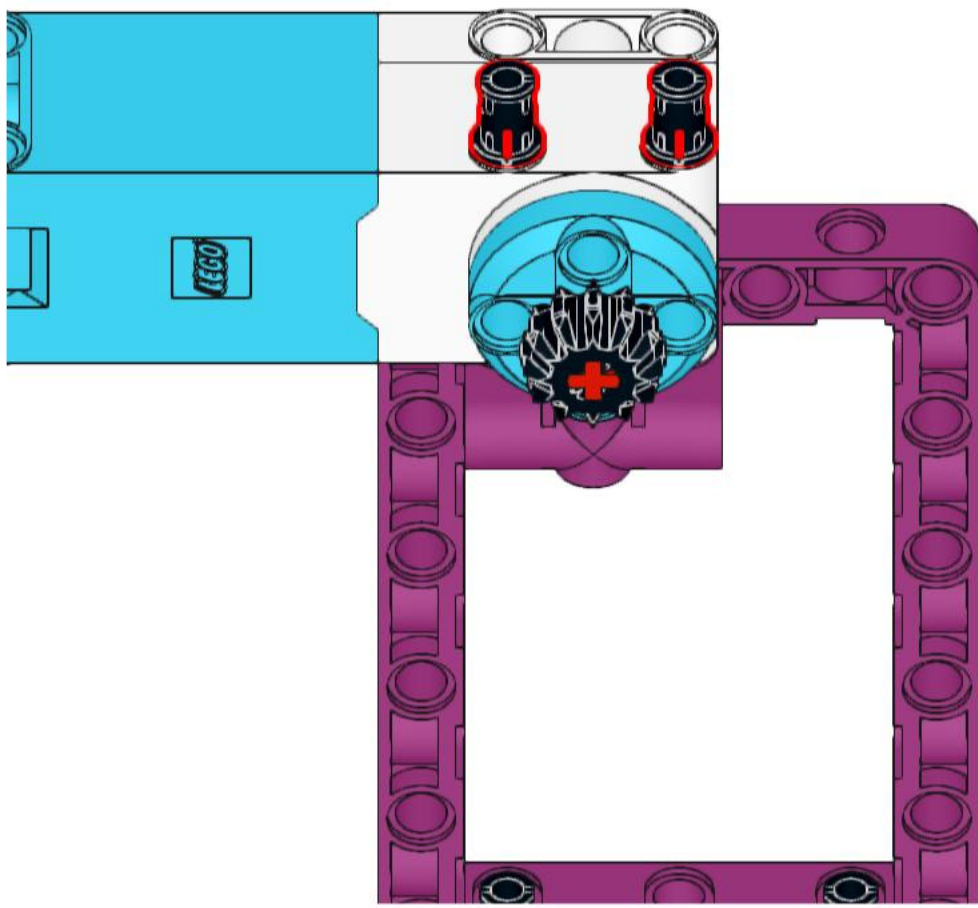
8



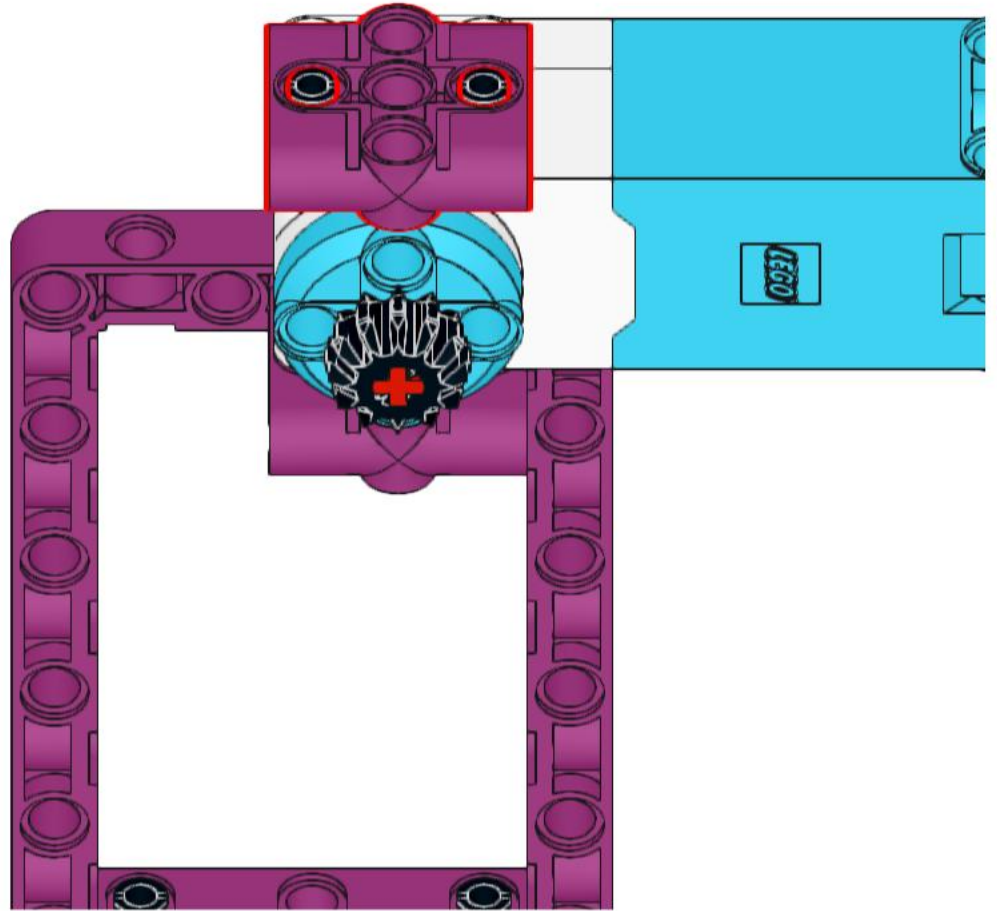
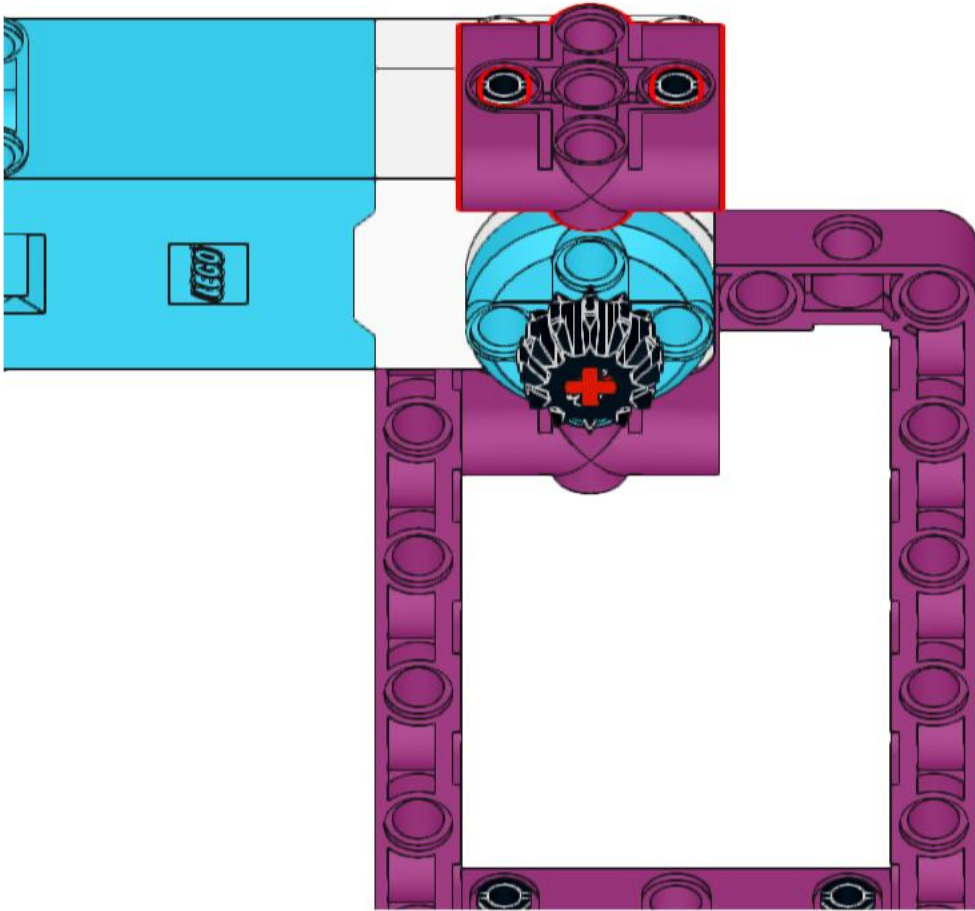
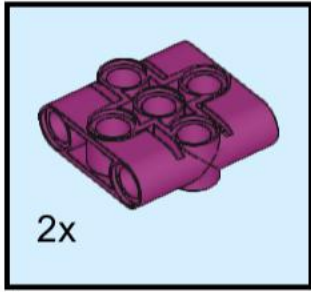
9



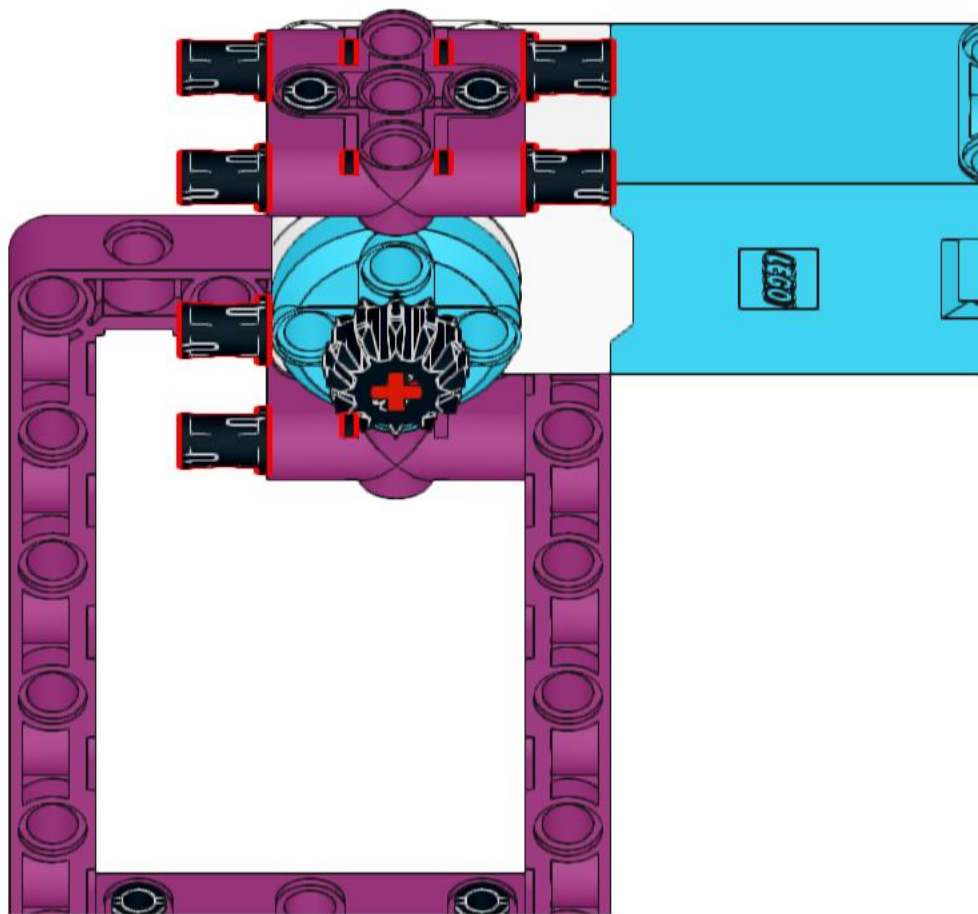
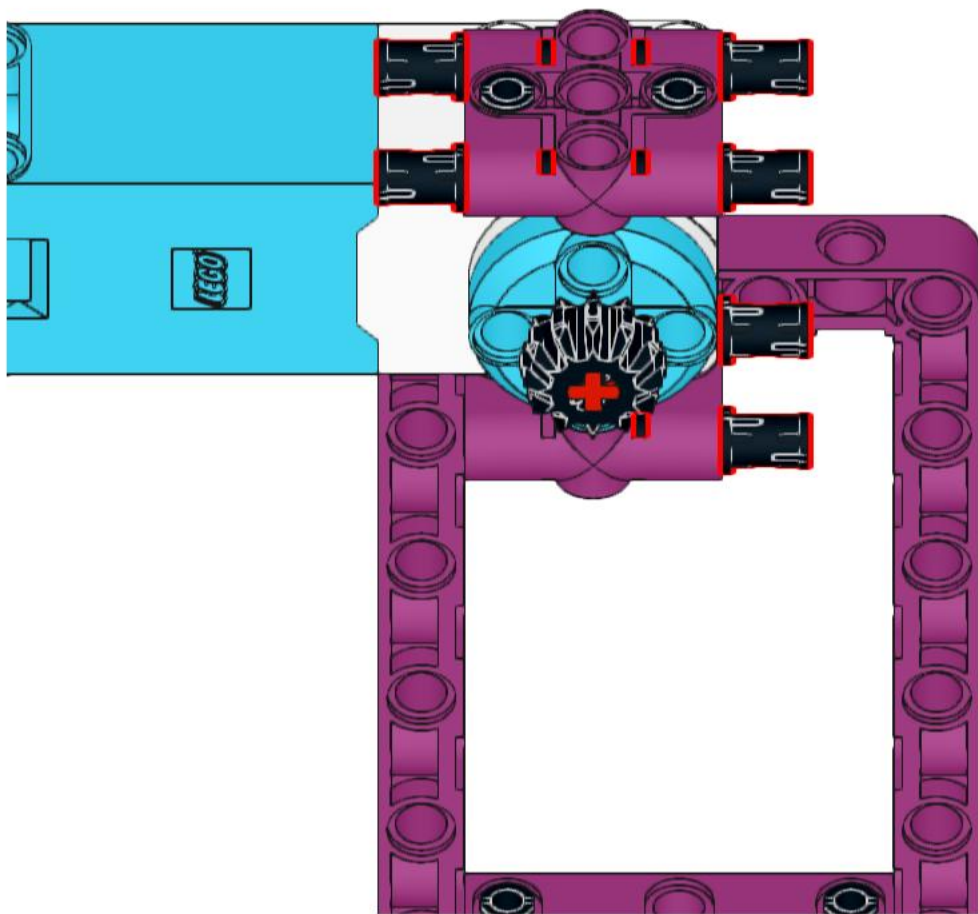
10



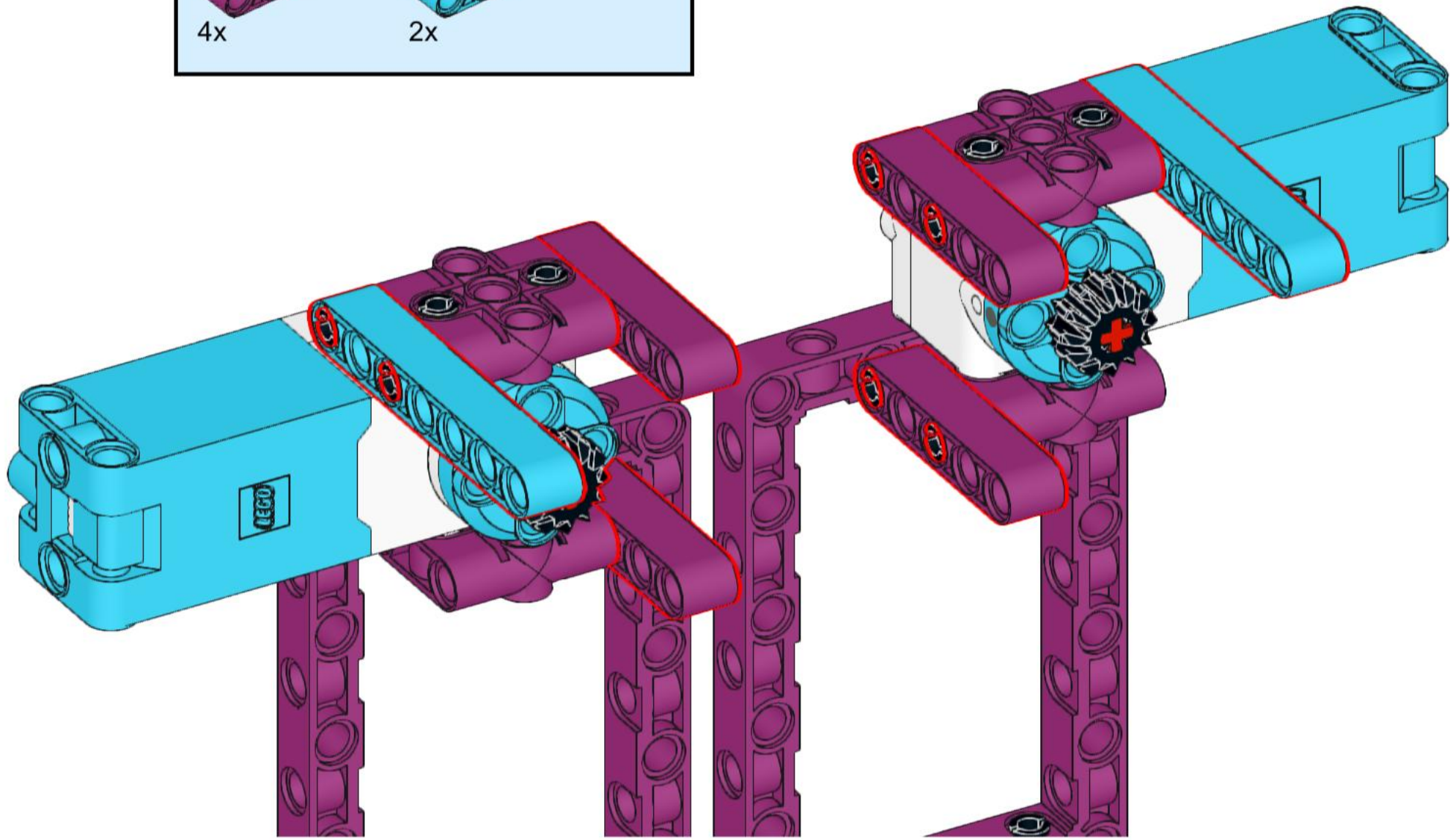
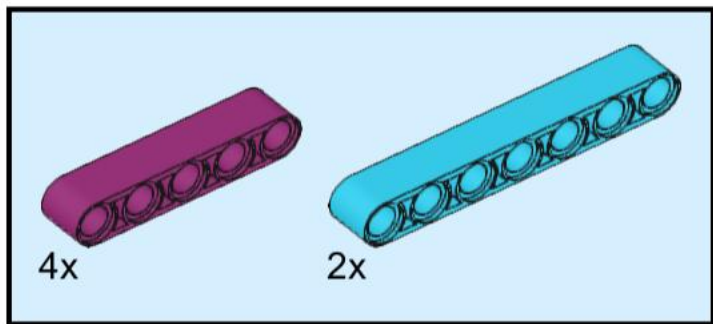
11



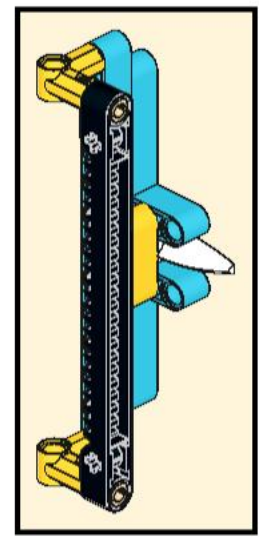
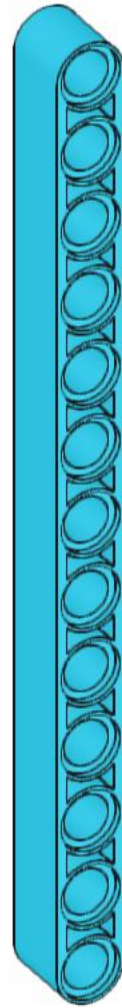
12



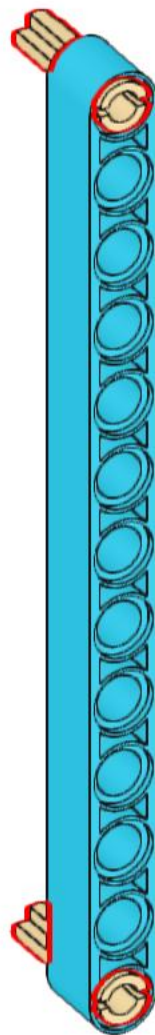
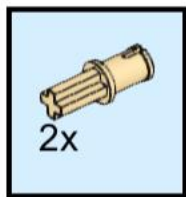
13



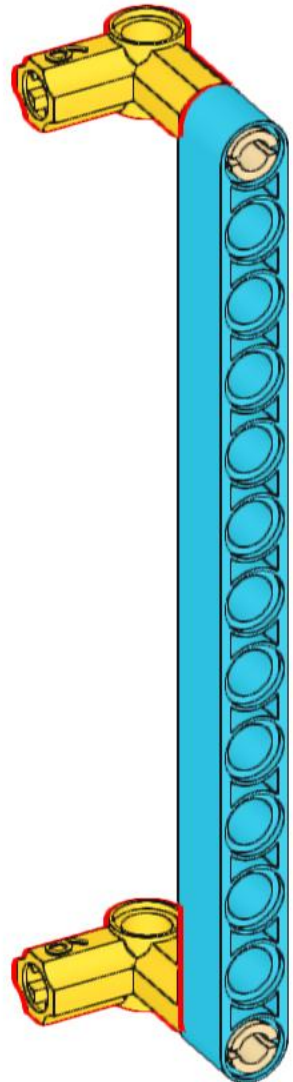
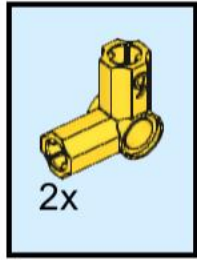
14



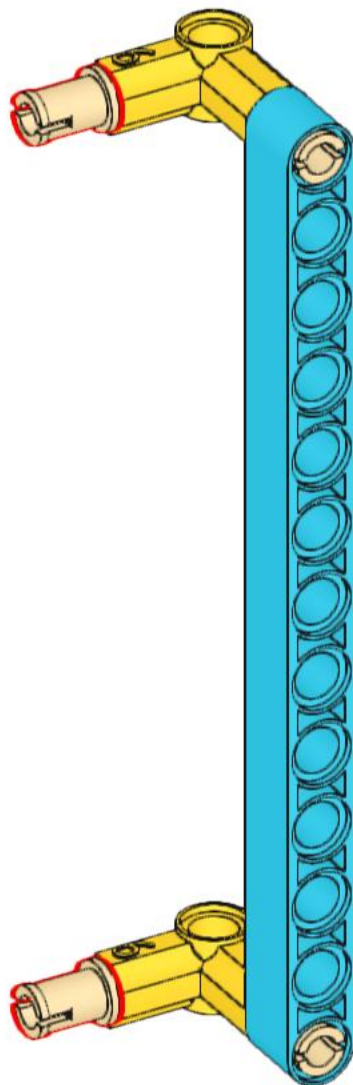
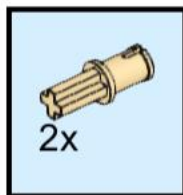
15



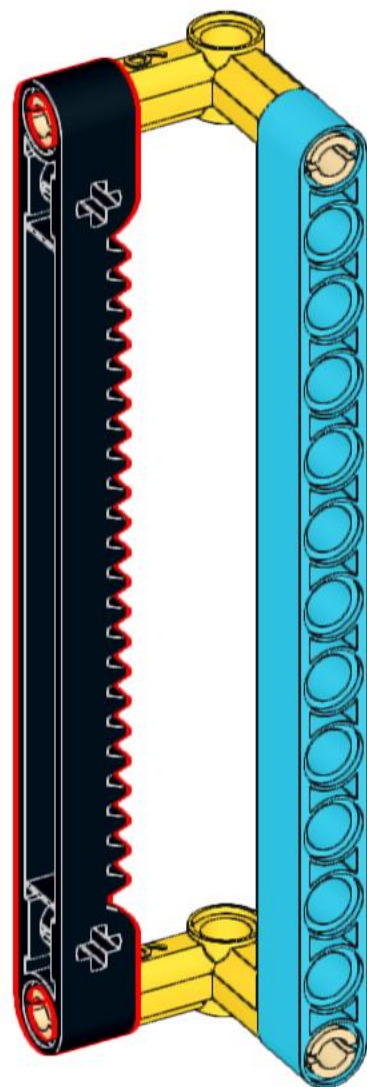
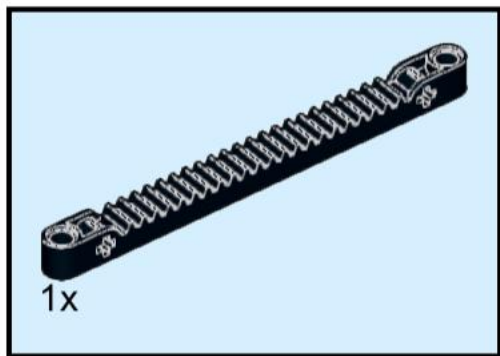
16



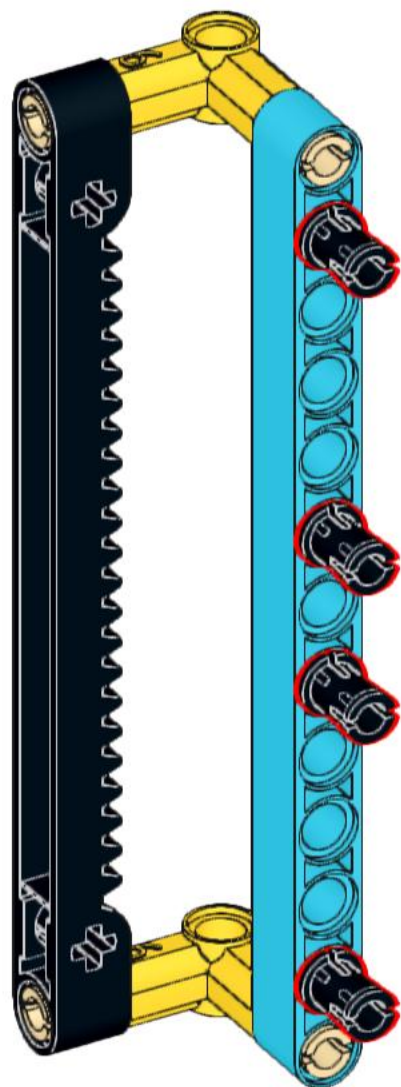
17



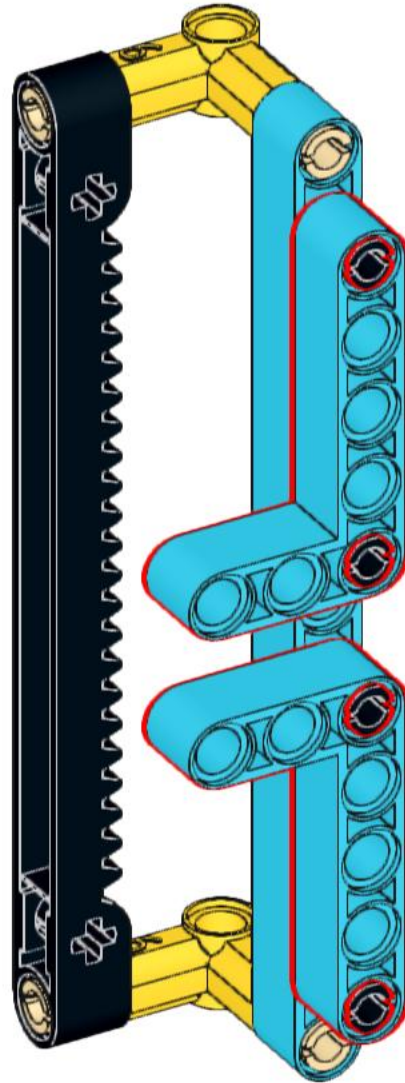
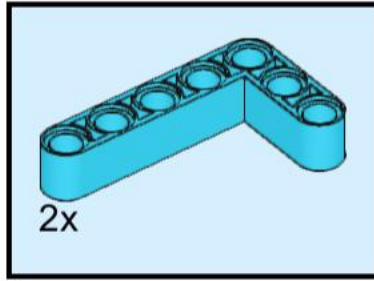
18



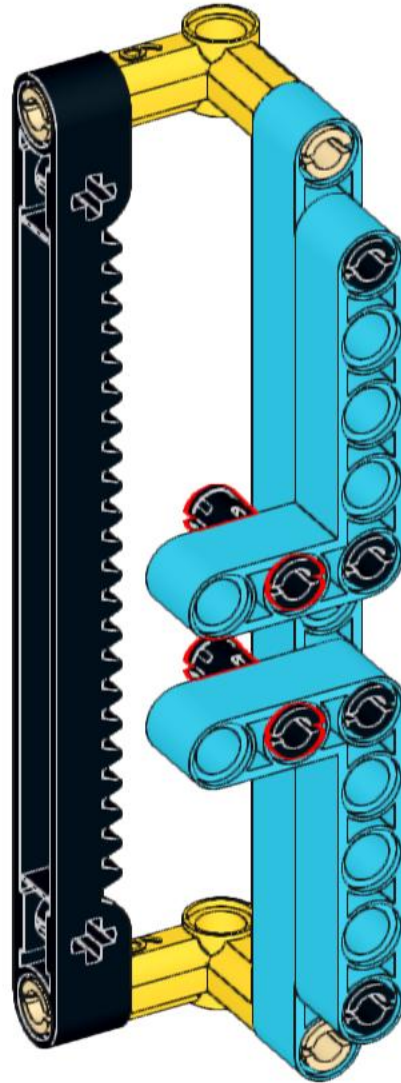
19



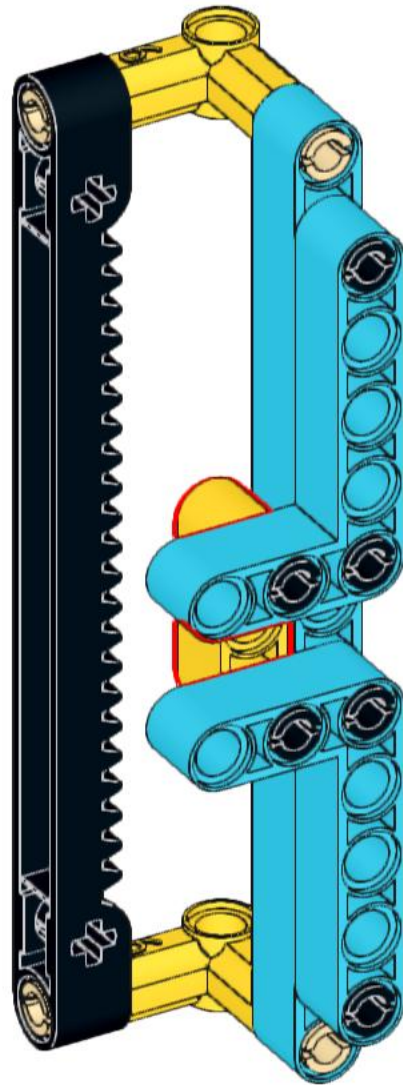
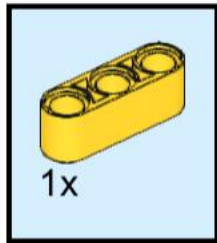
20



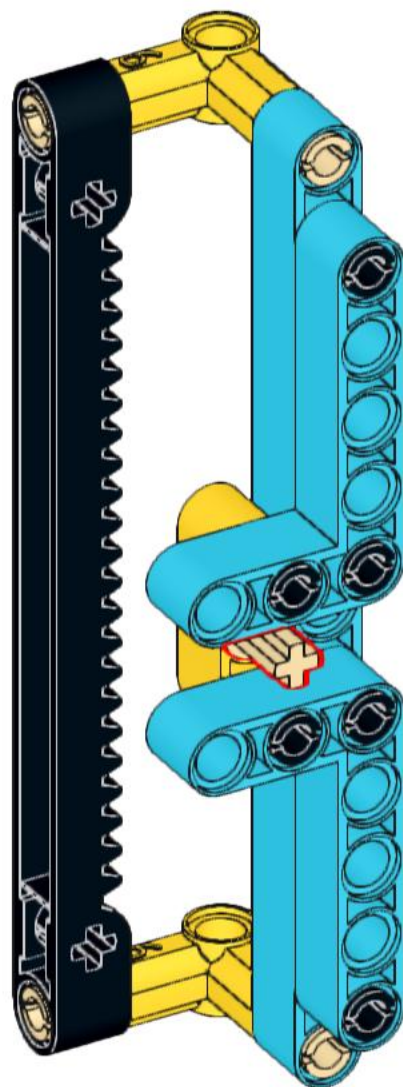
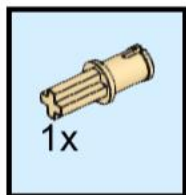
21



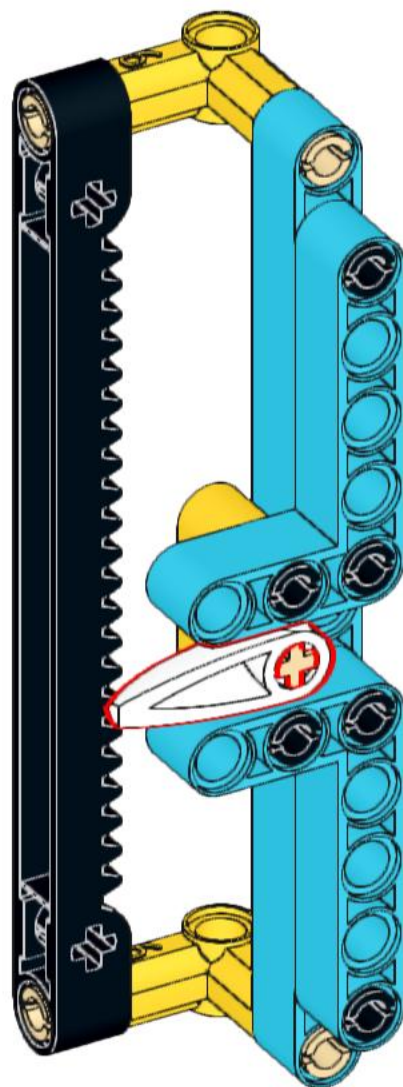
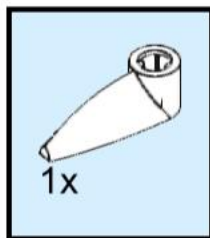
22



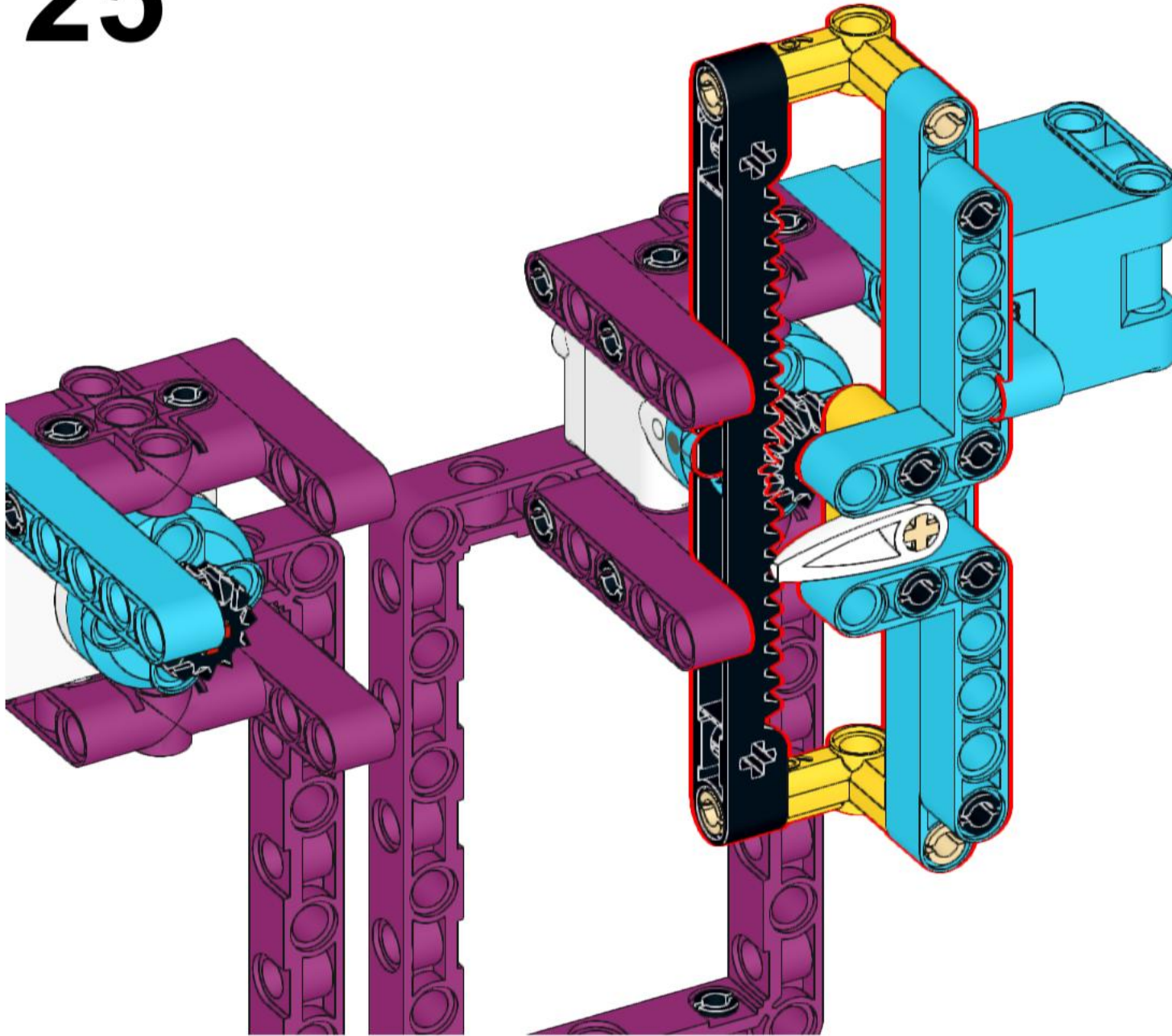
23



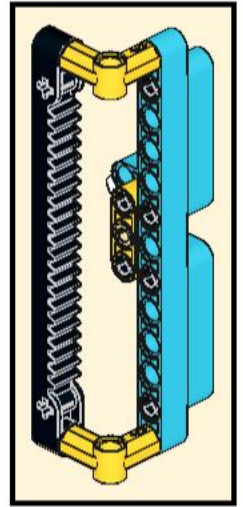
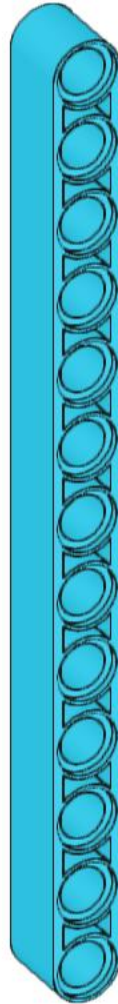
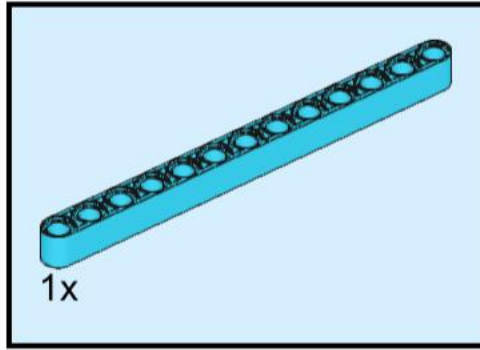
24



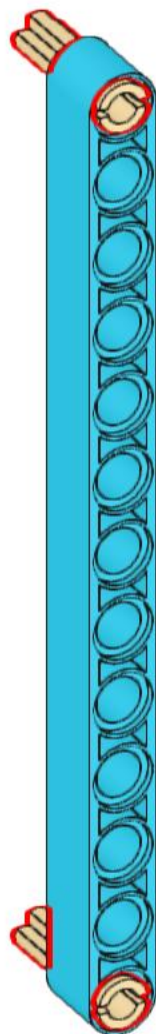
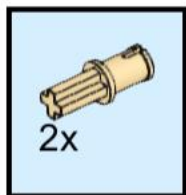
25



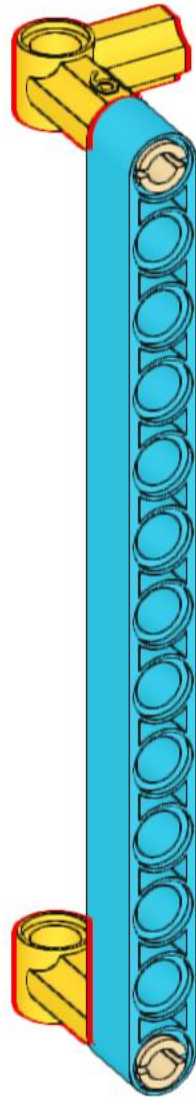
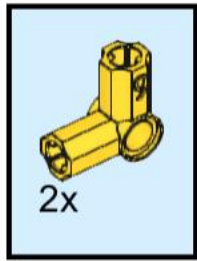
26



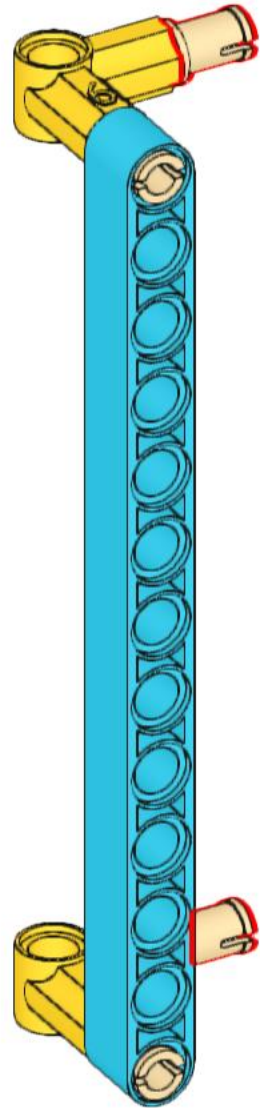
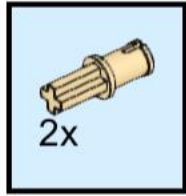
27



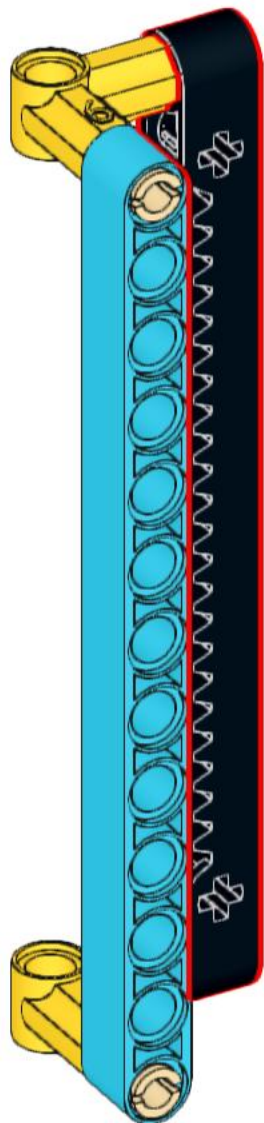
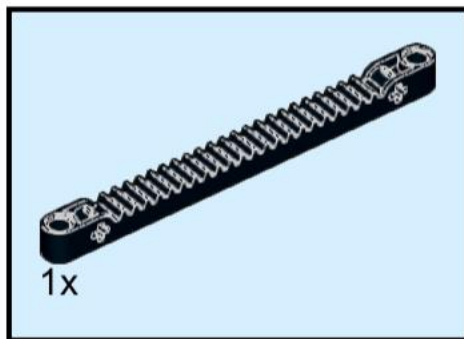
28



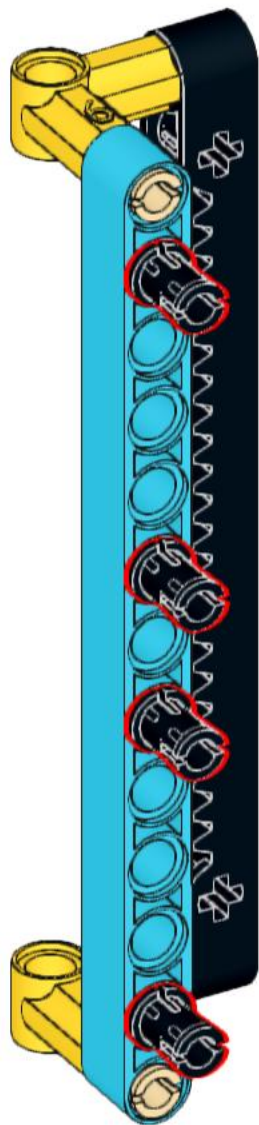
29



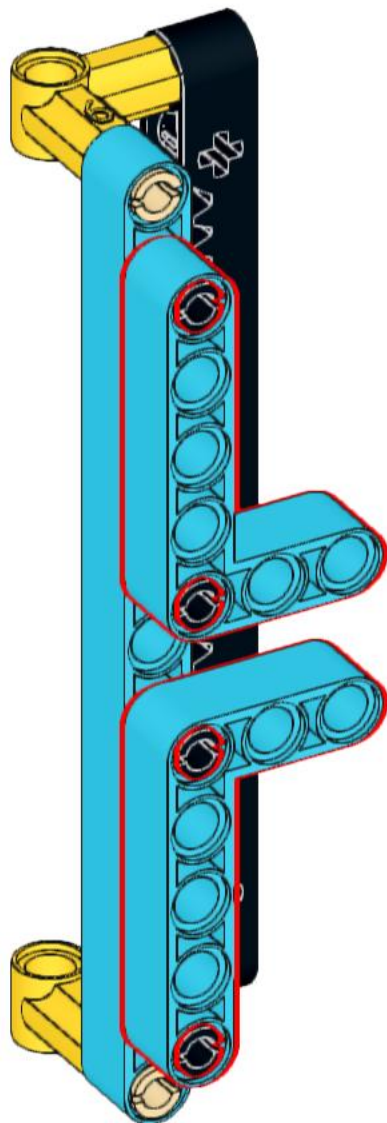
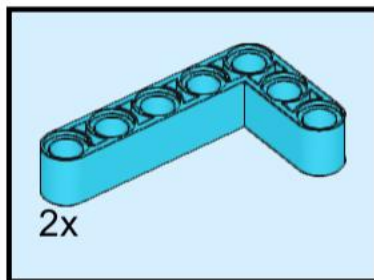
30



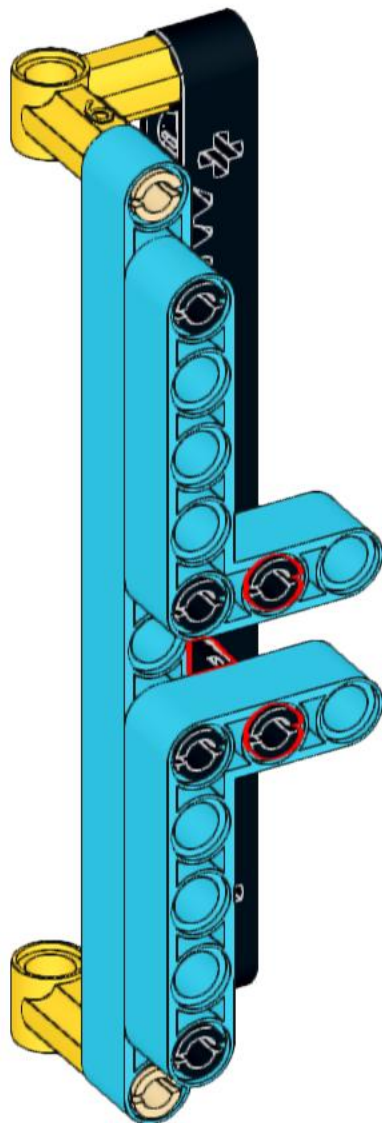
31



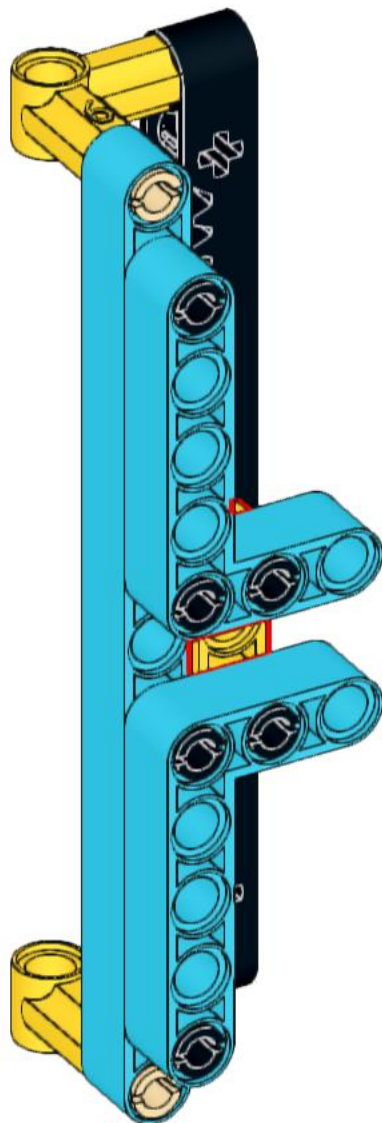
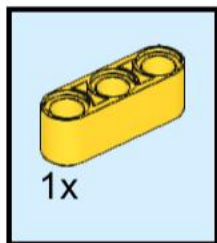
32



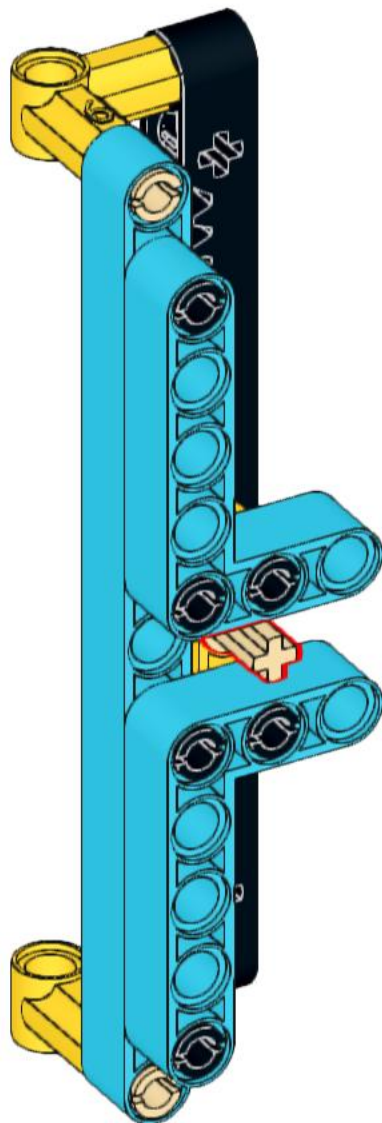
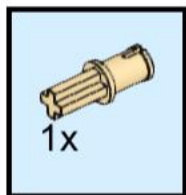
33



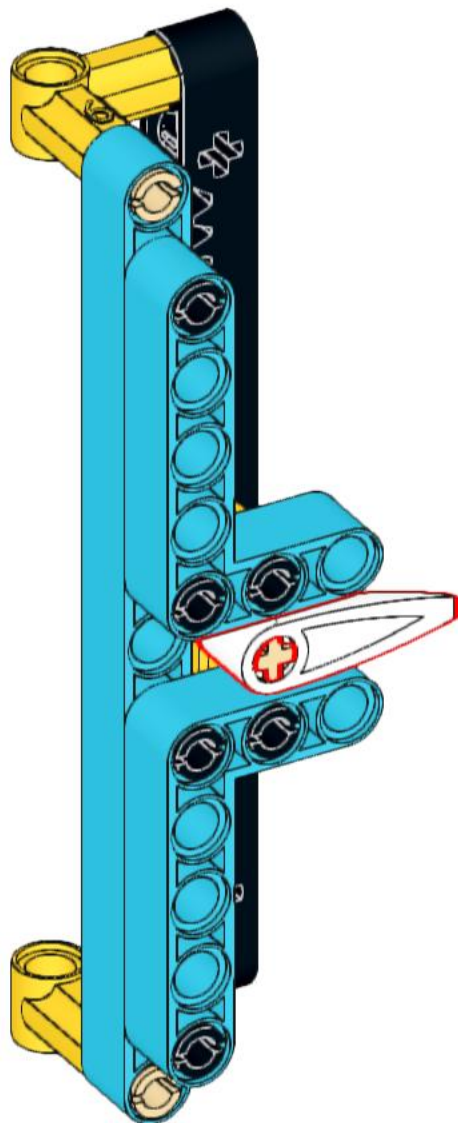
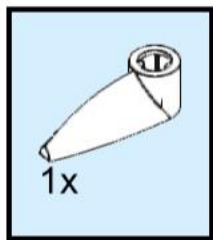
34



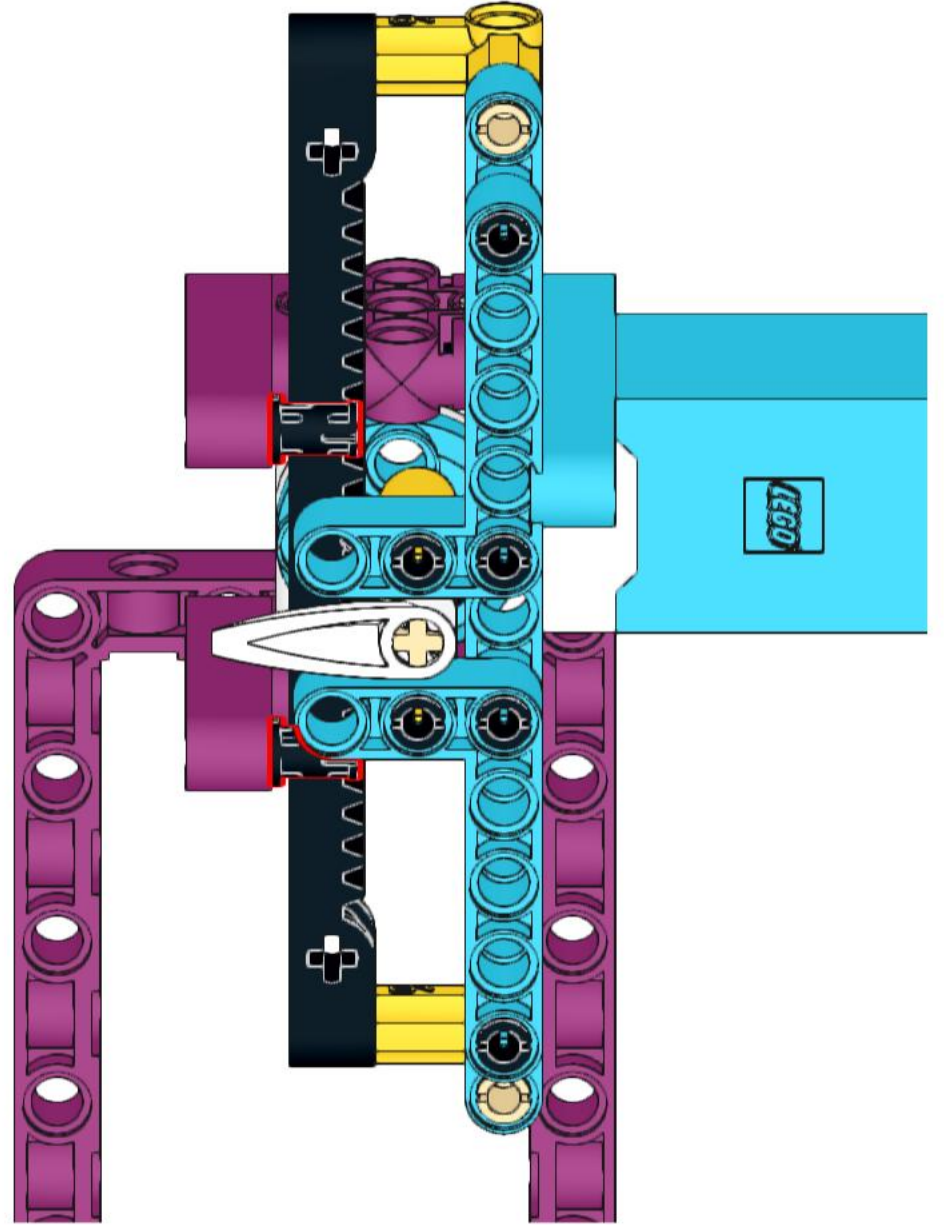
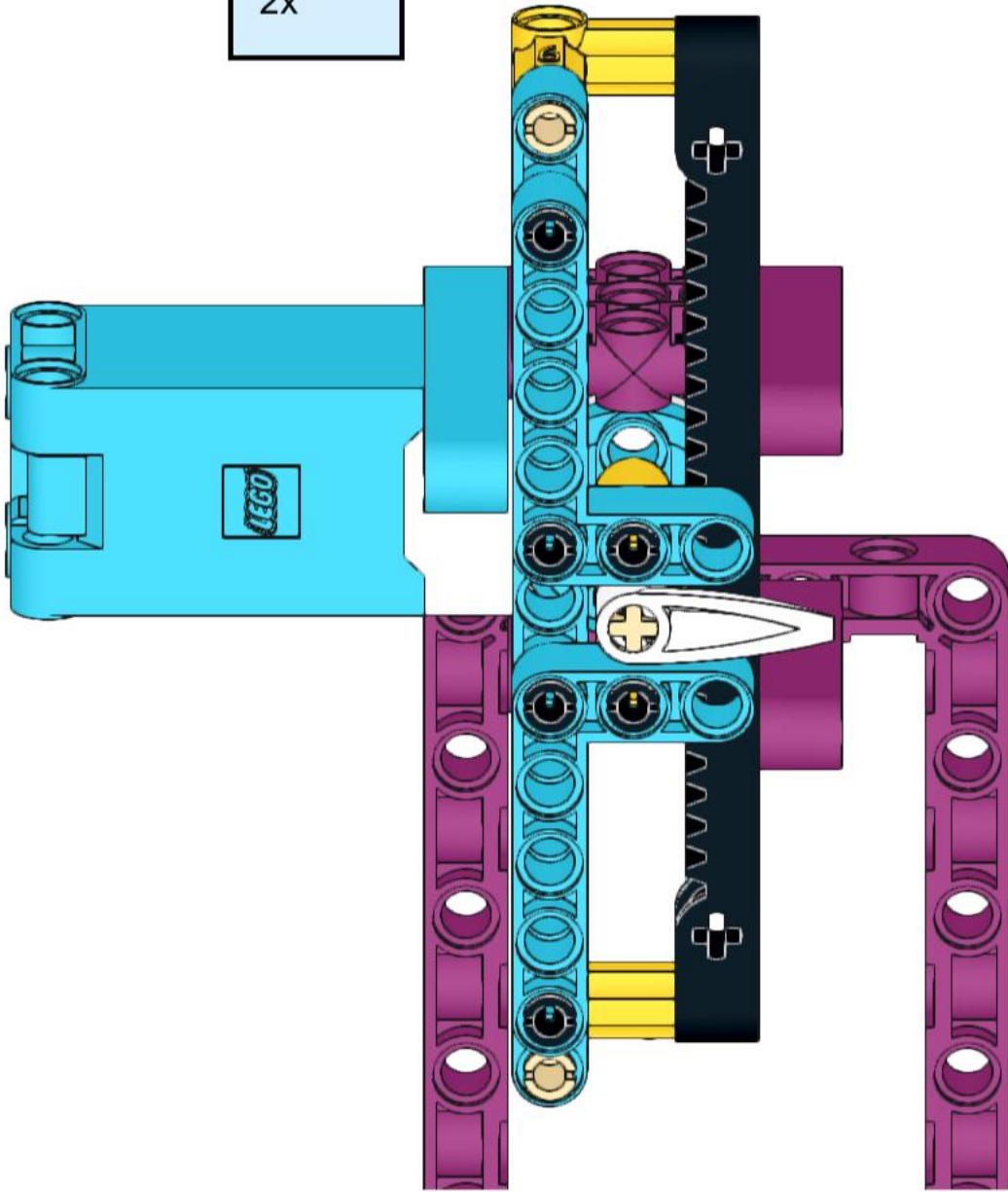
35



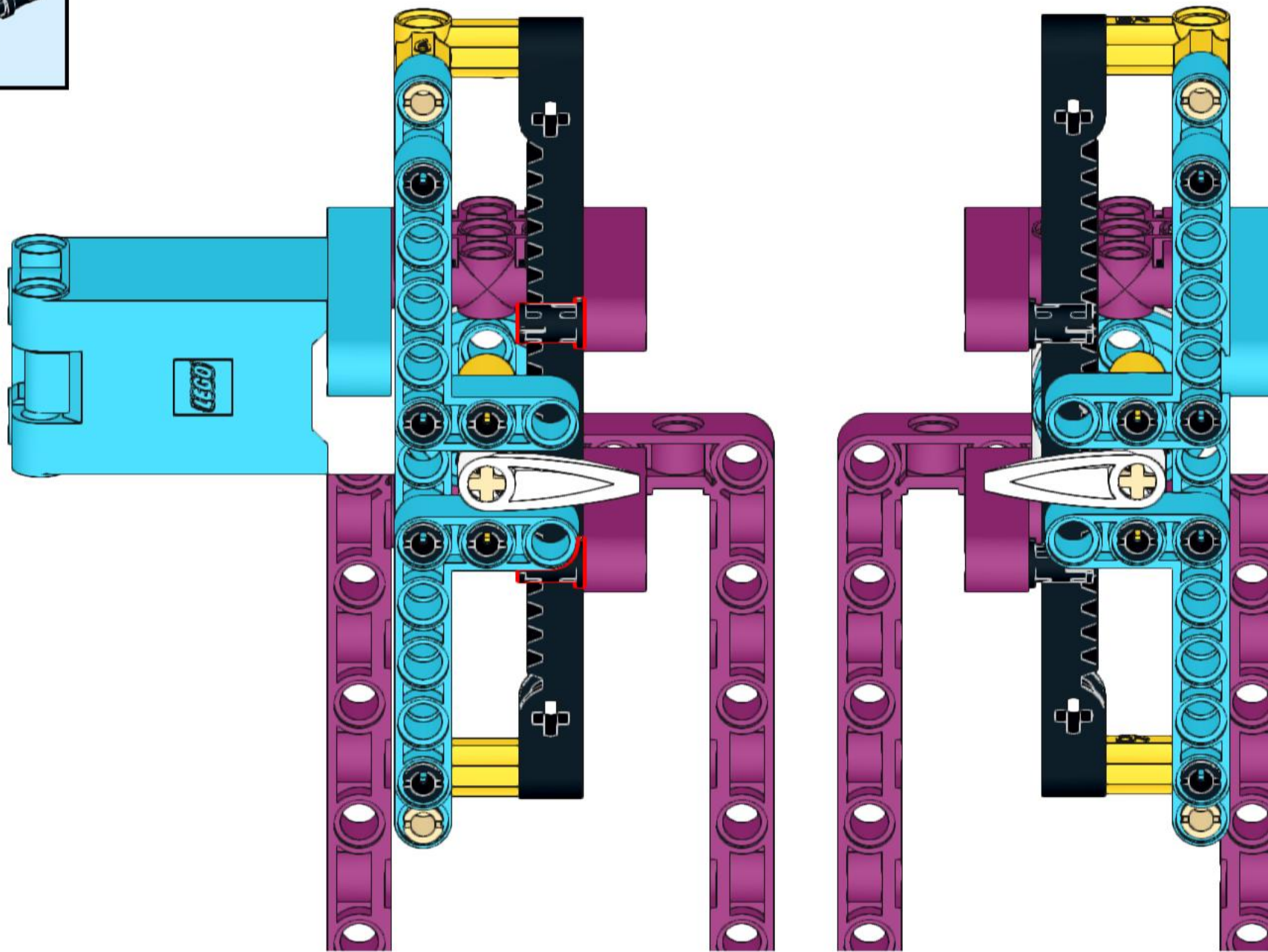
36



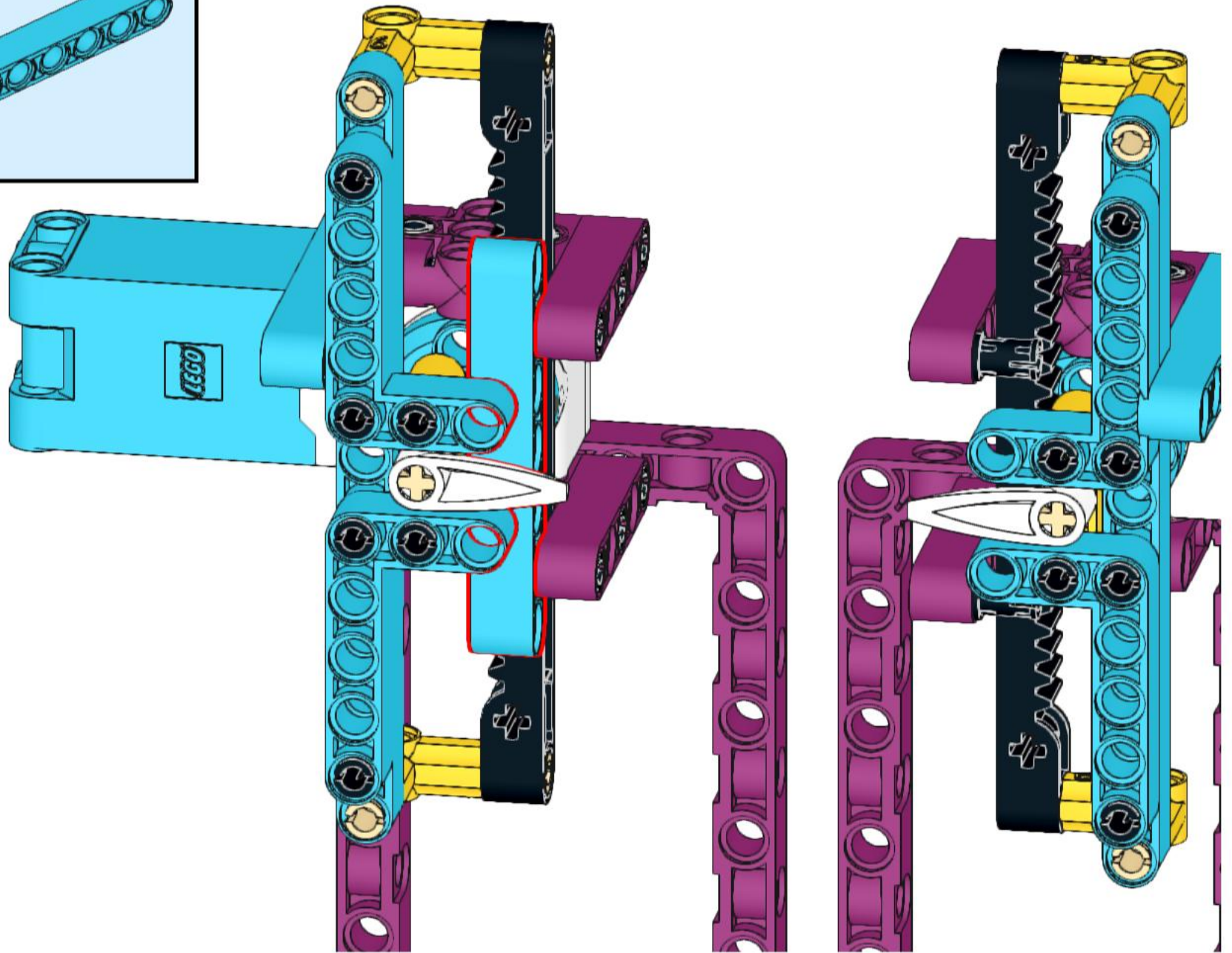
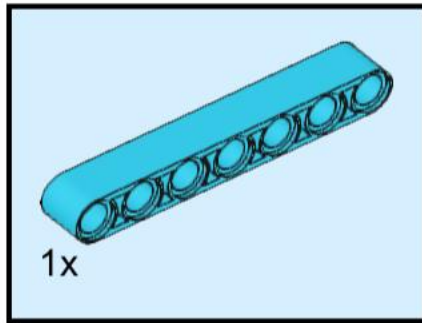
38



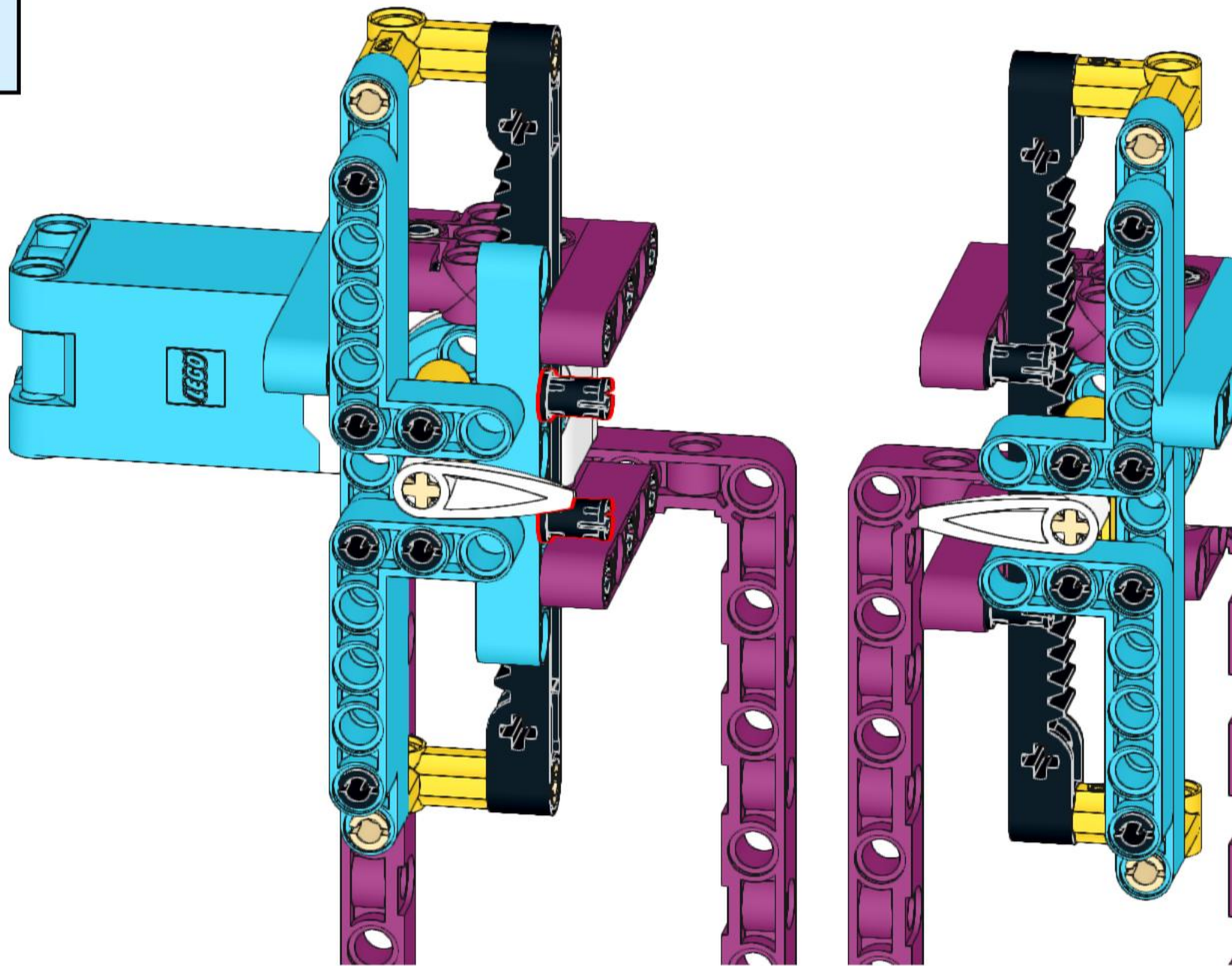
39



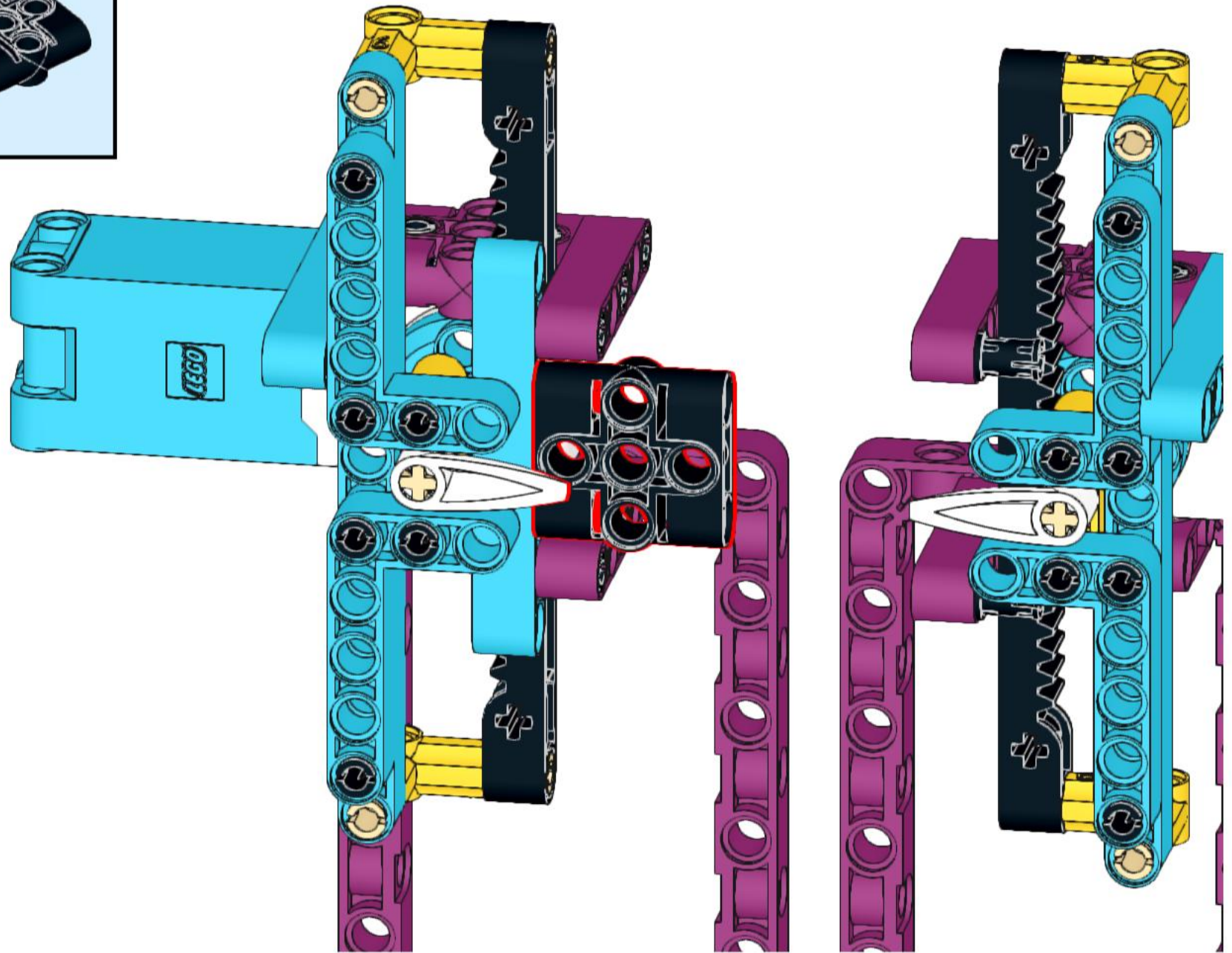
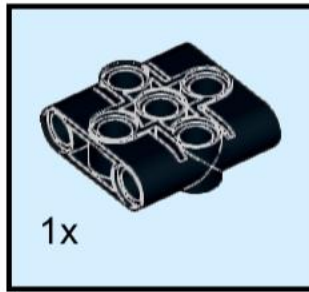
40



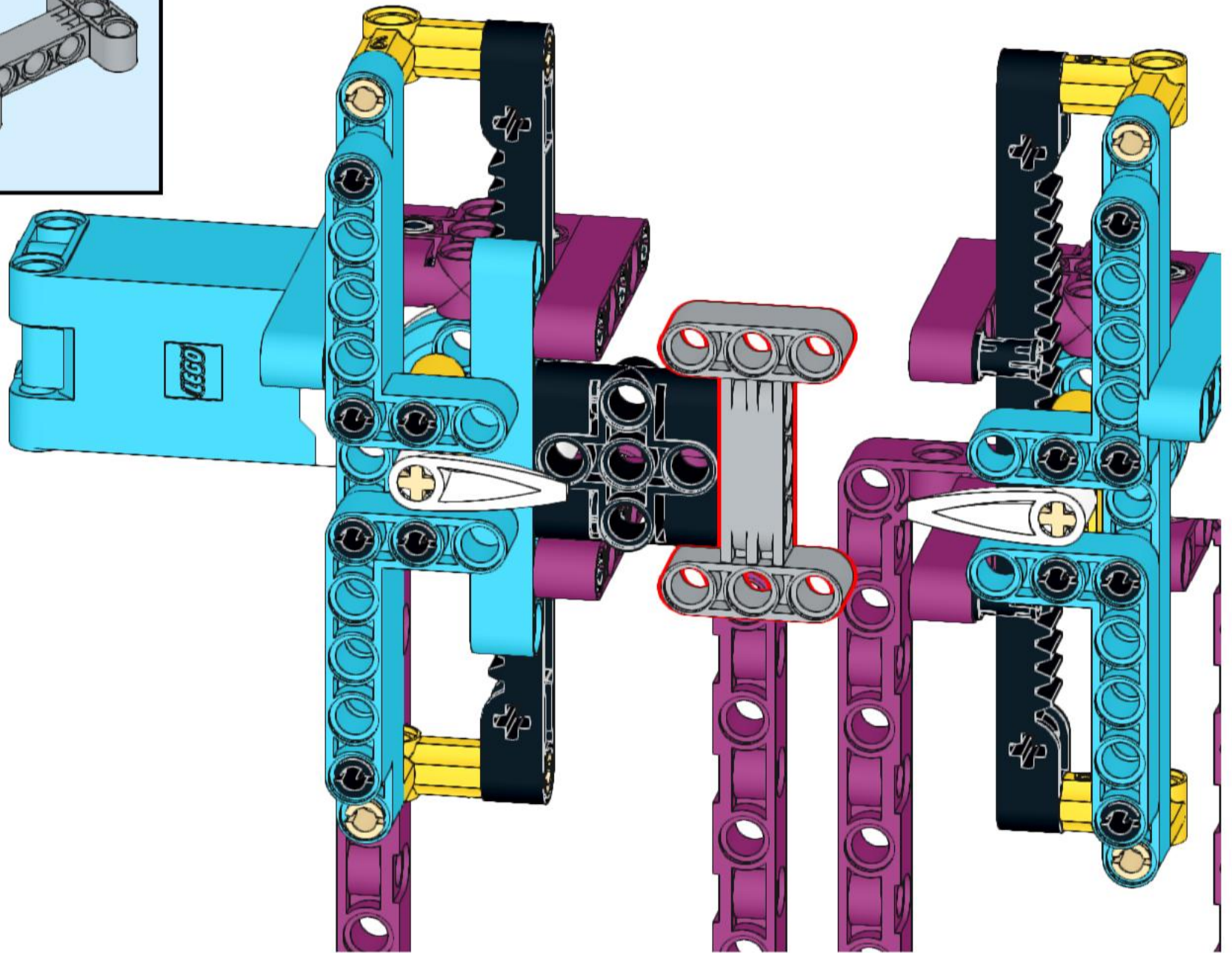
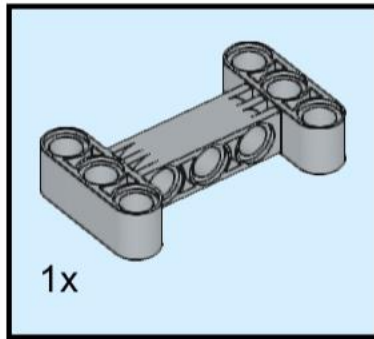
41



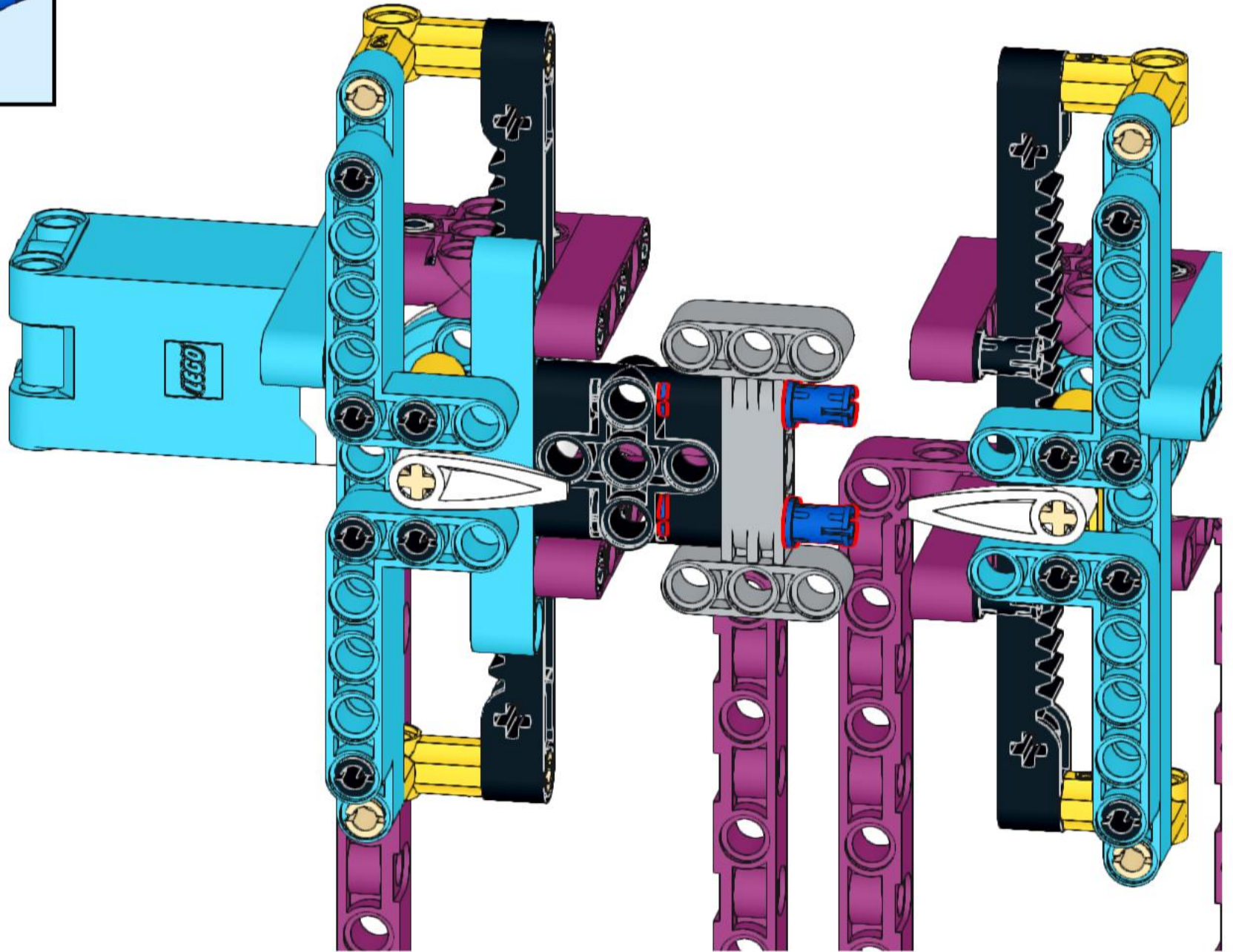
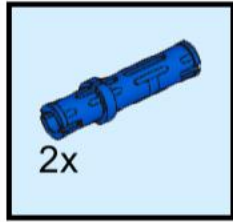
42



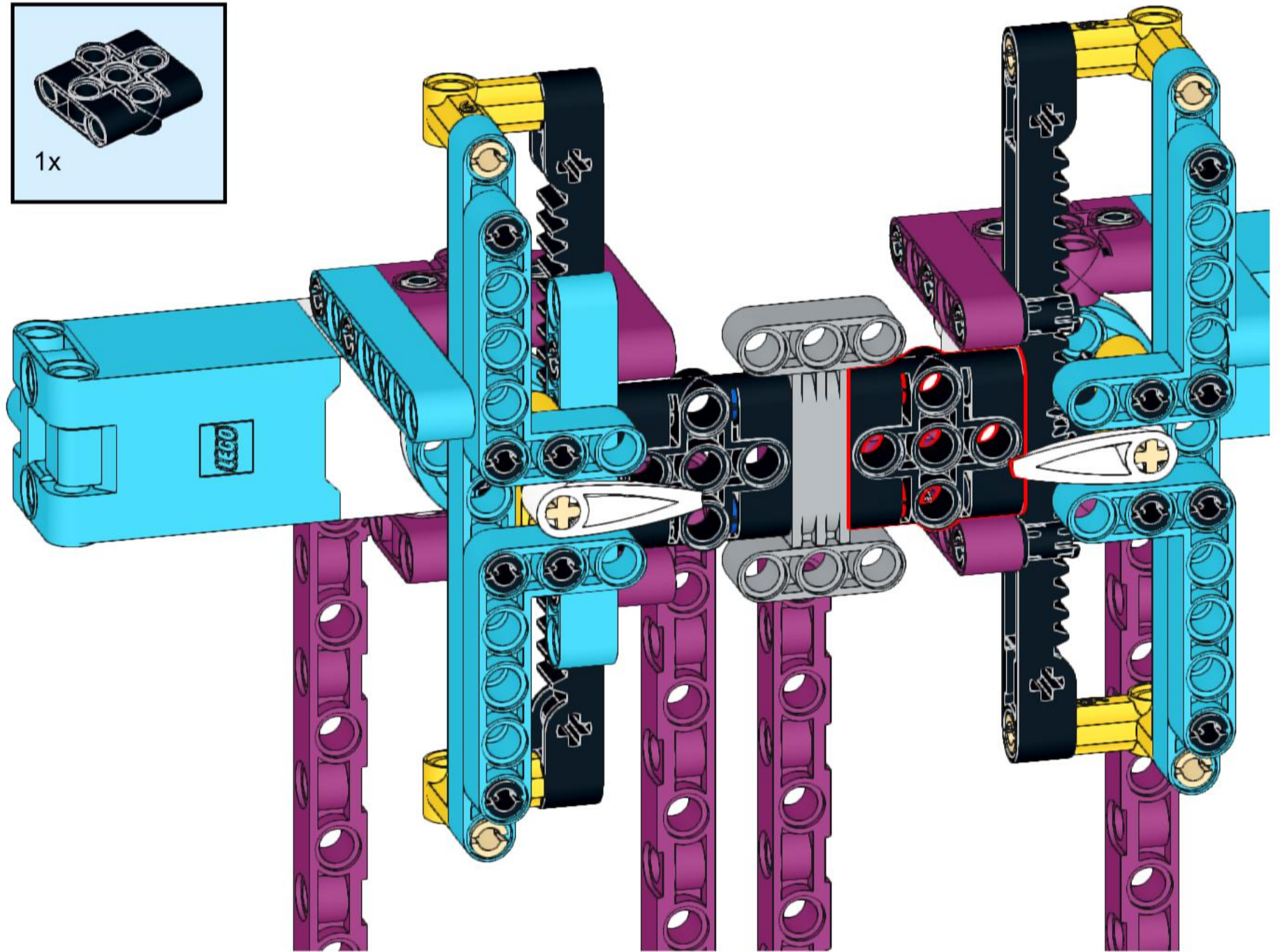
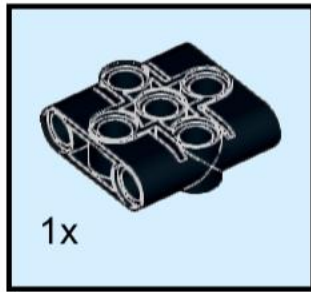
43



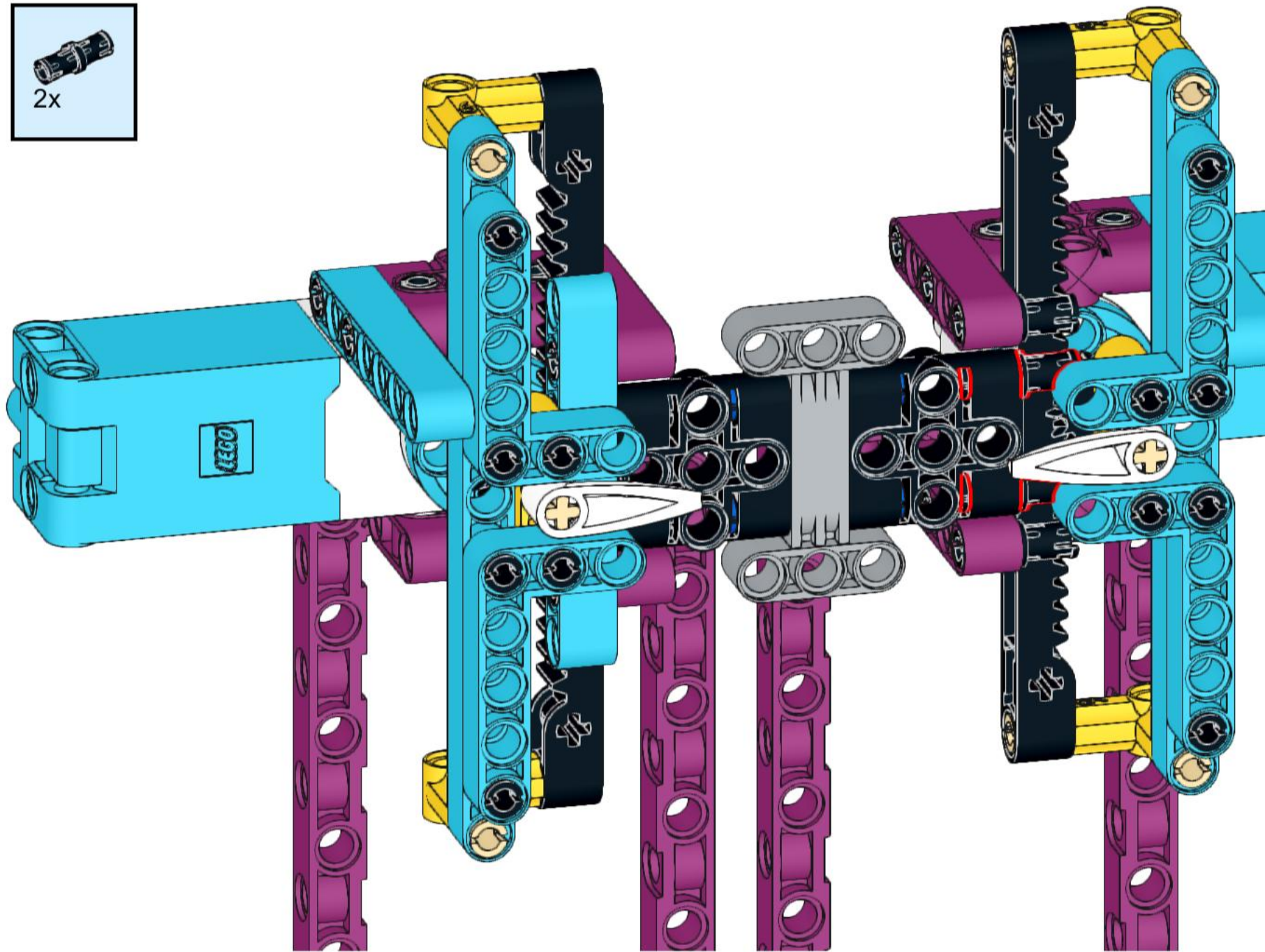
44



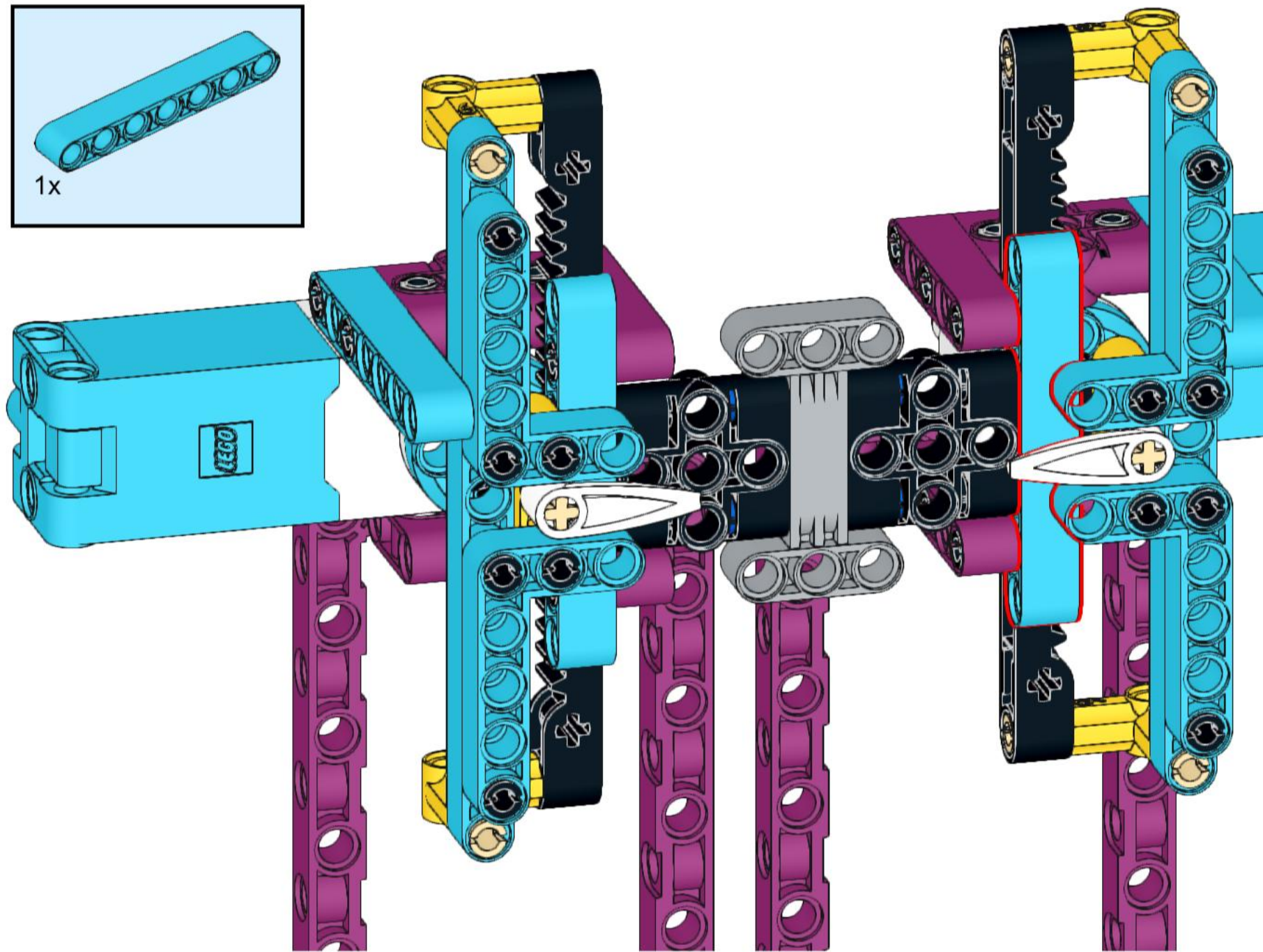
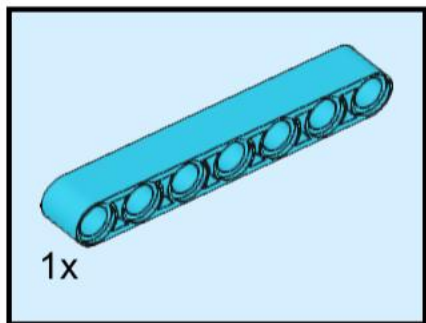
45



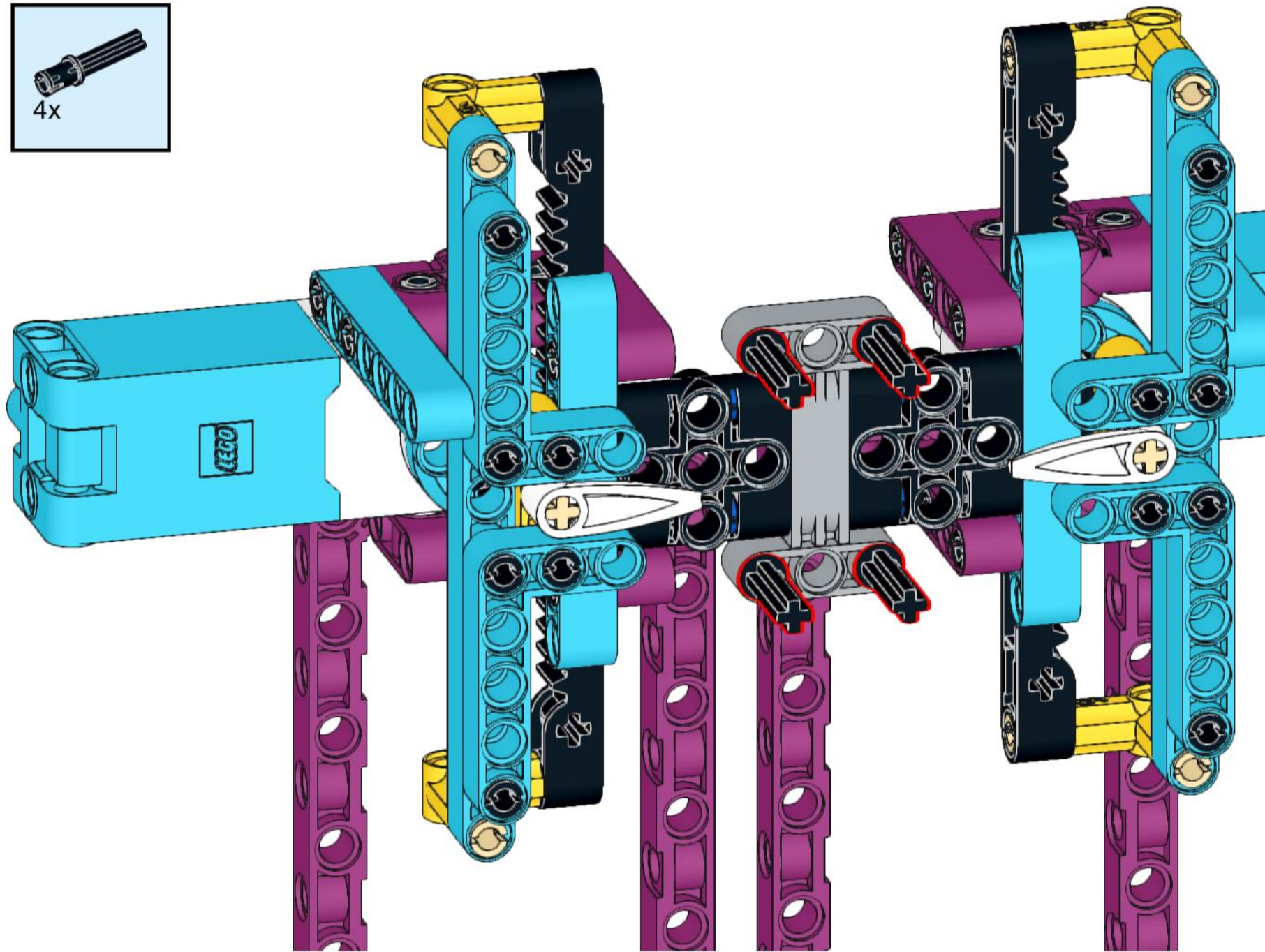
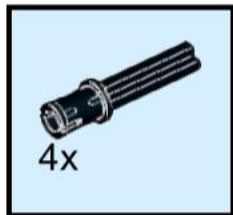
46



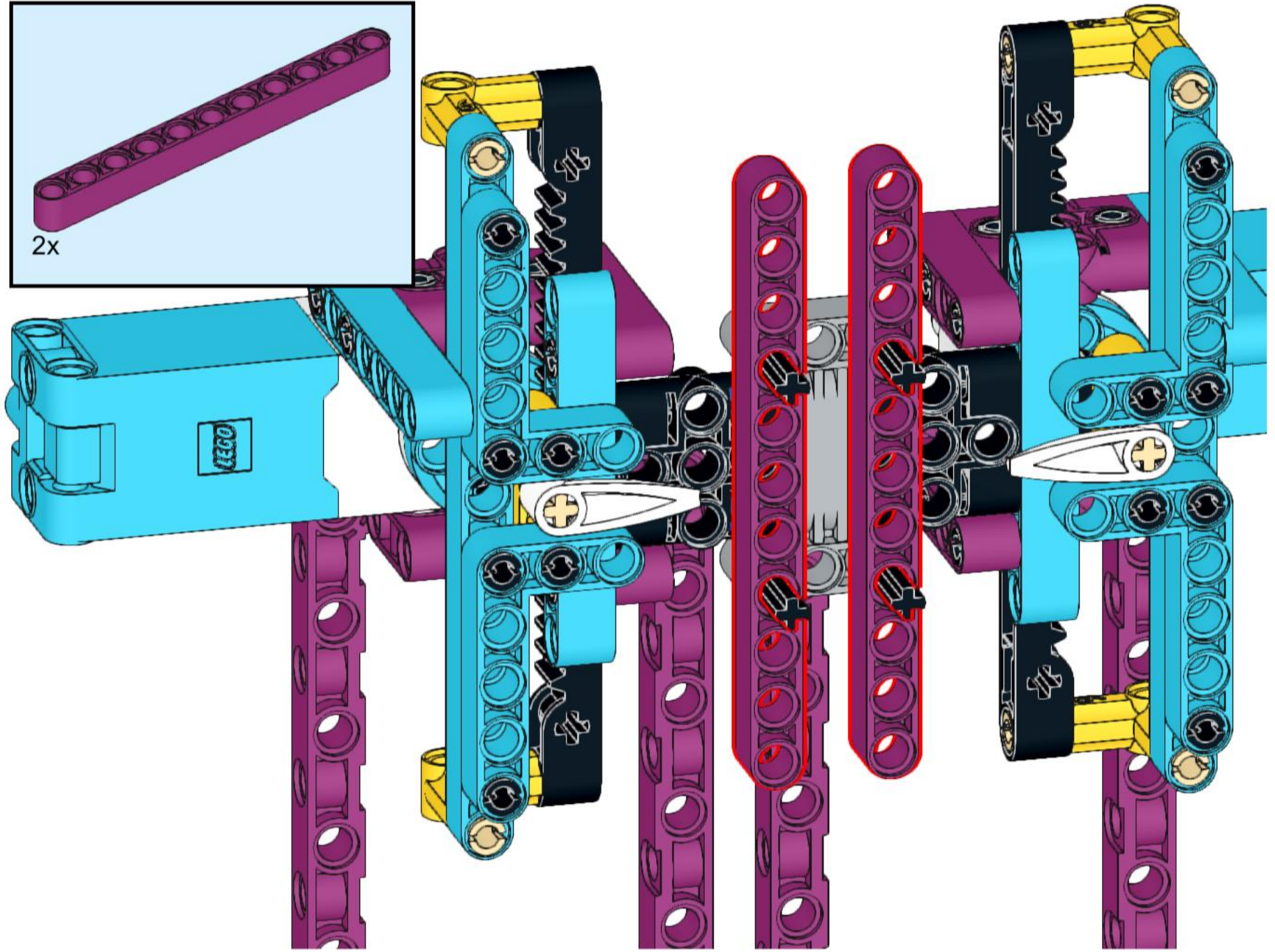
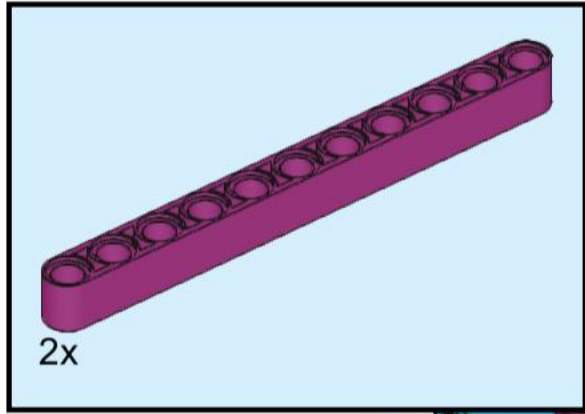
47



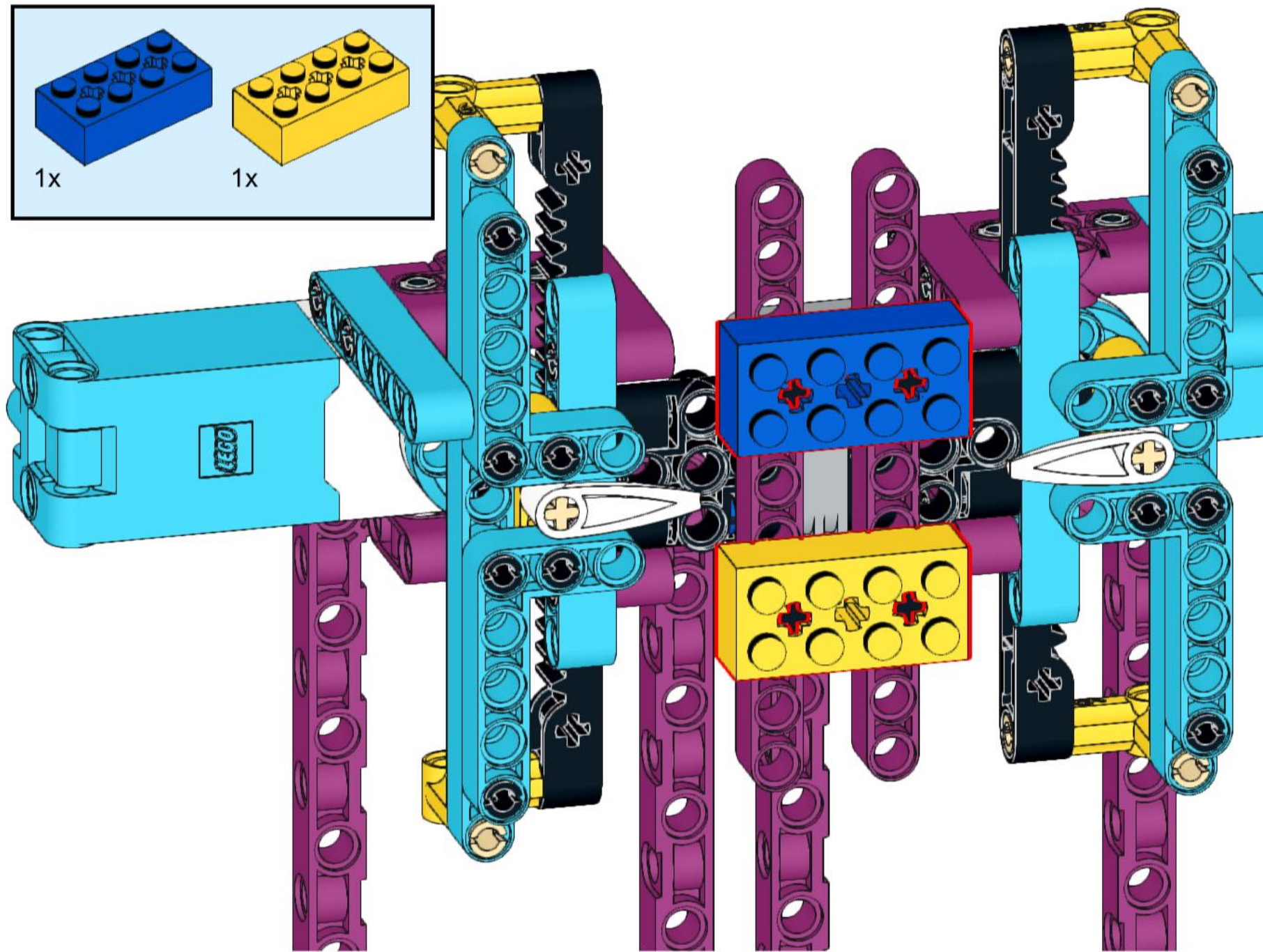
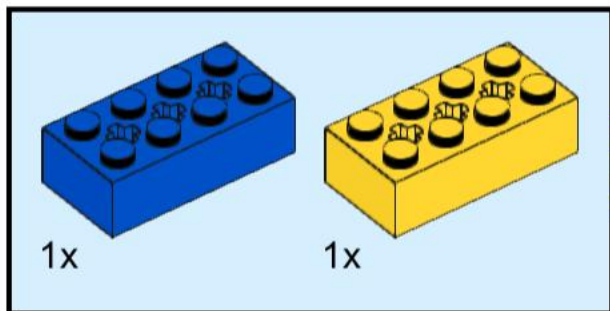
48



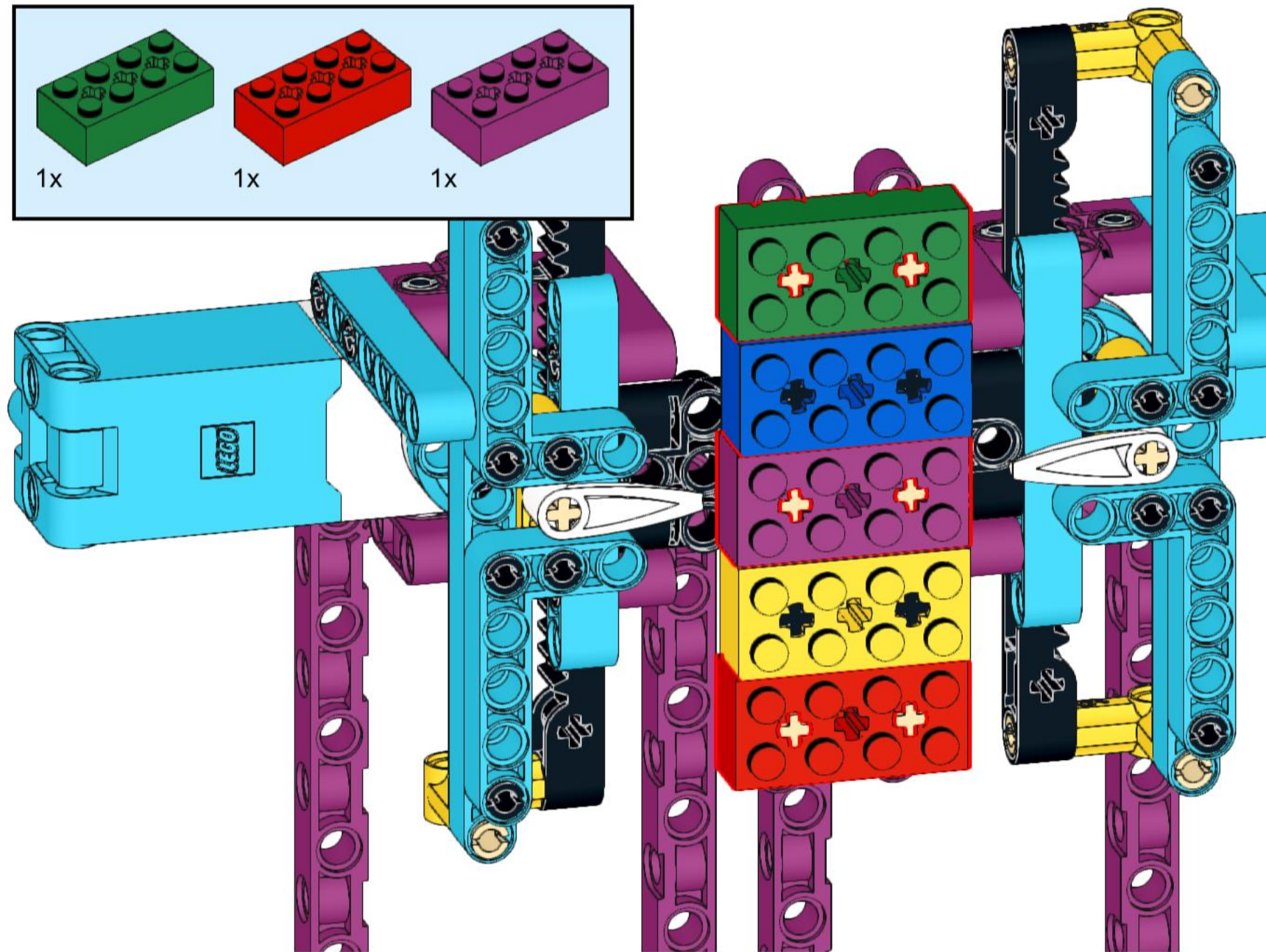
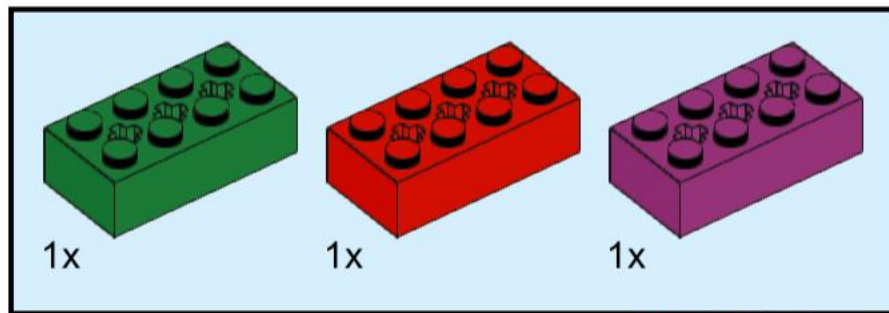
49



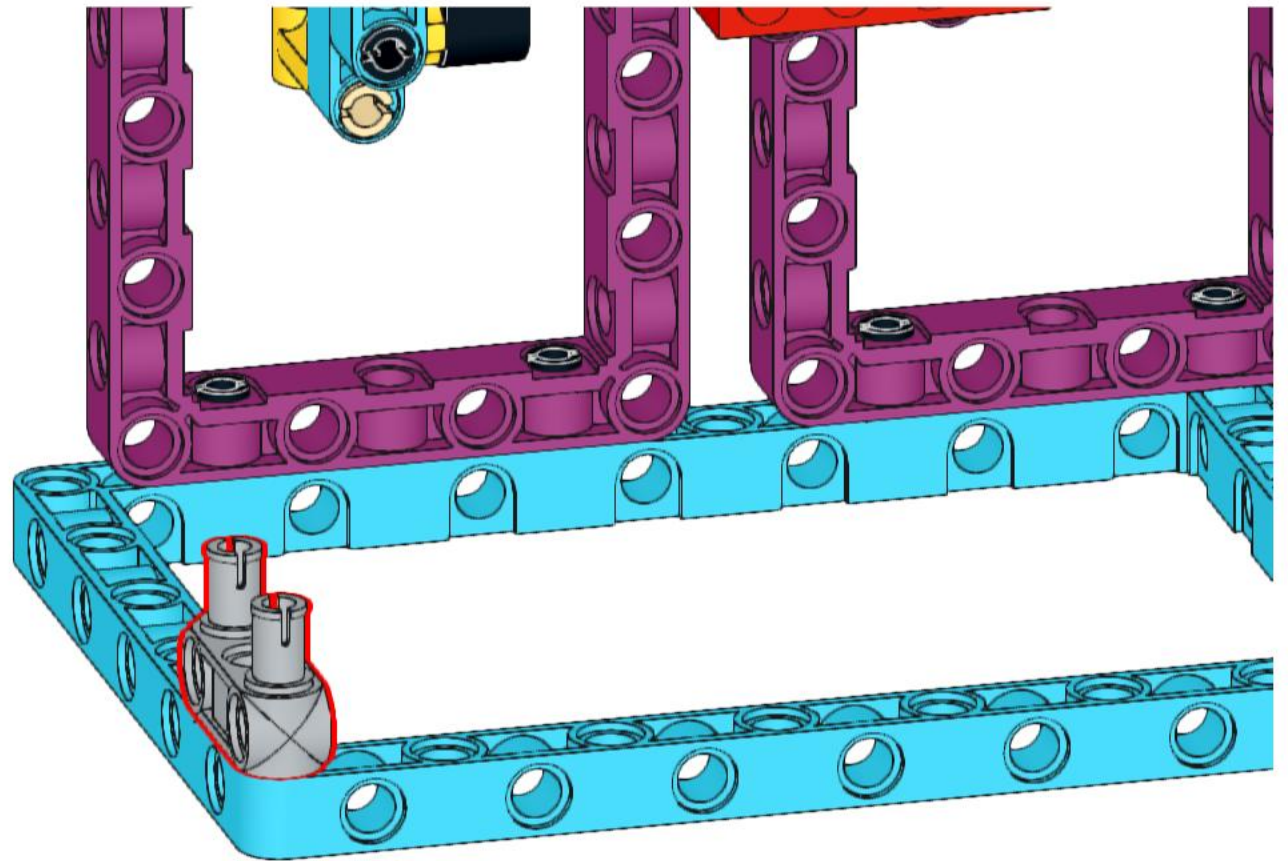
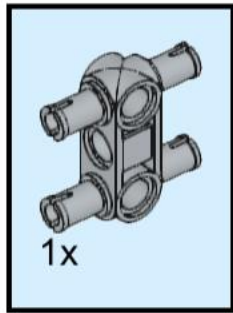
50



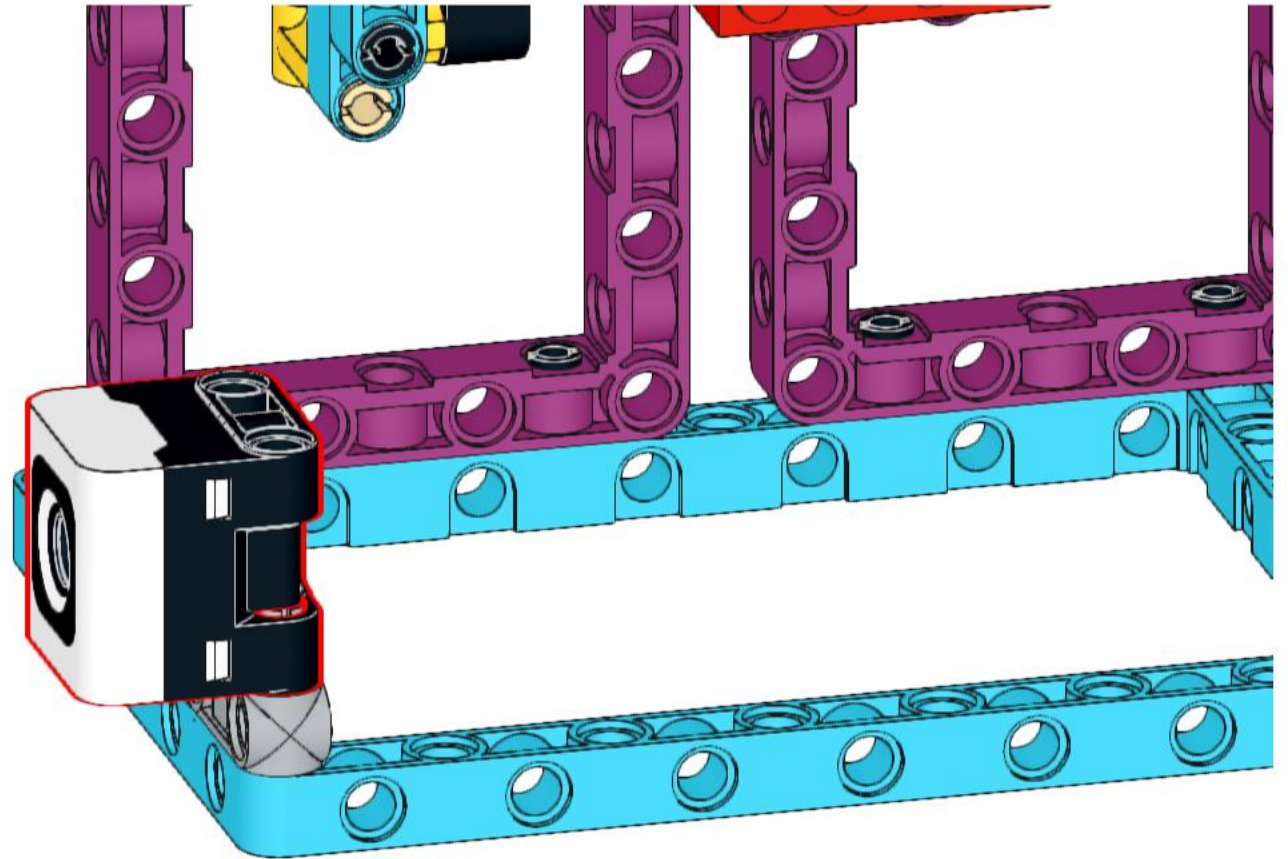
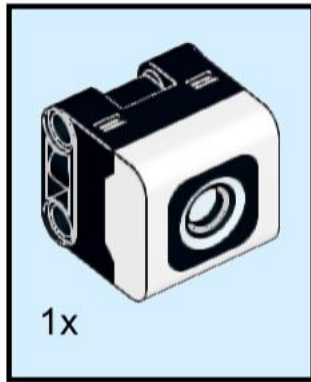
52



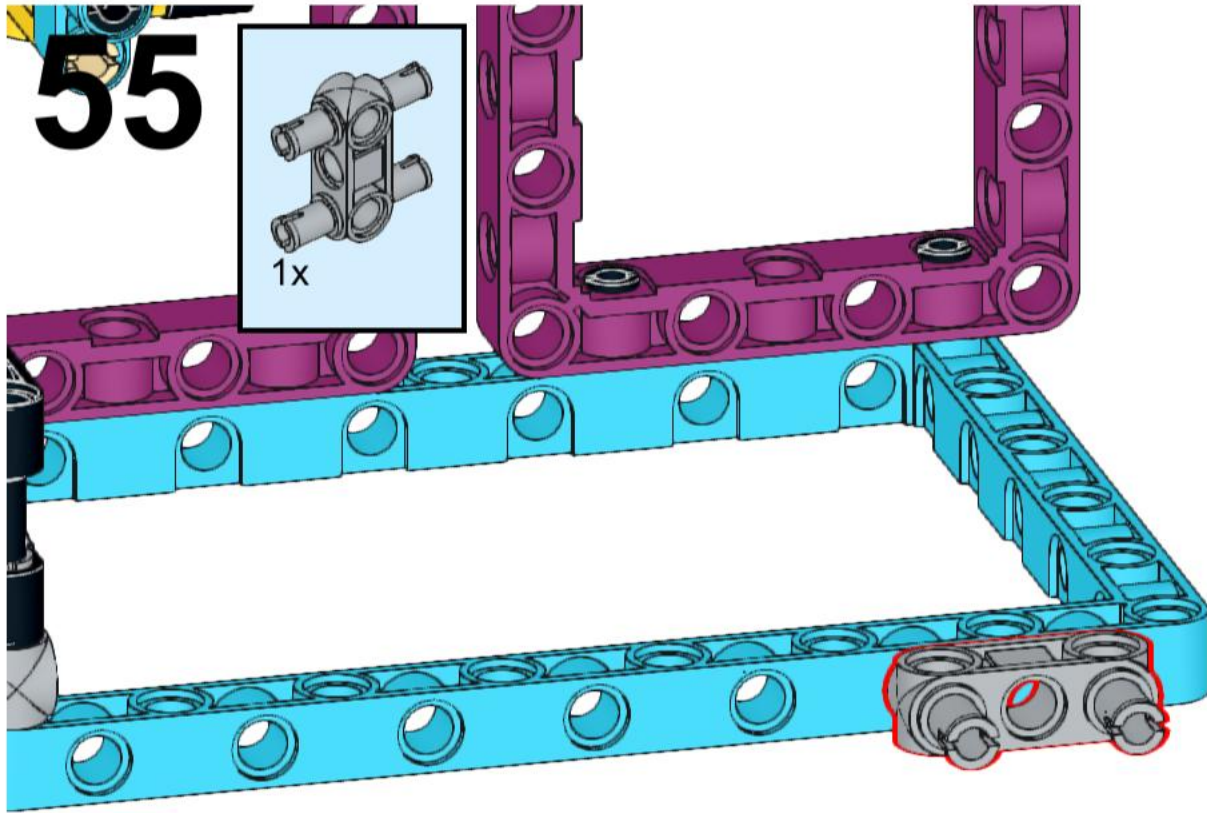
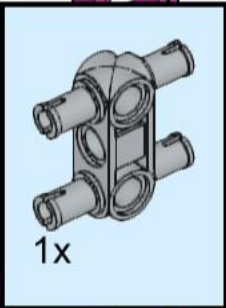
53



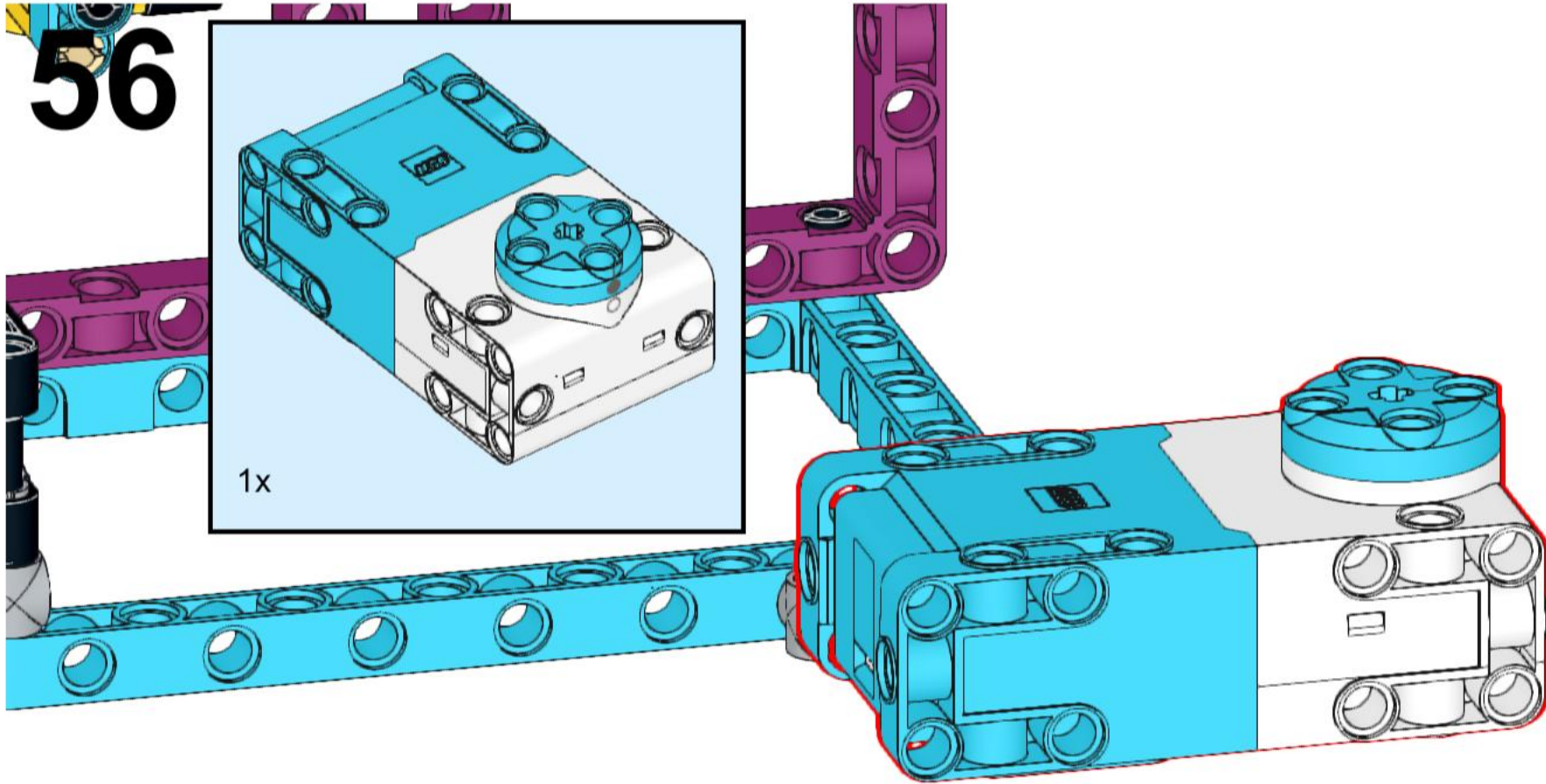
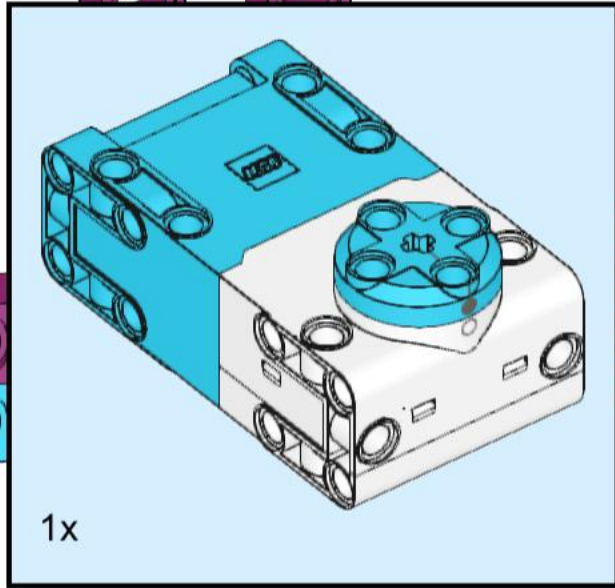
54



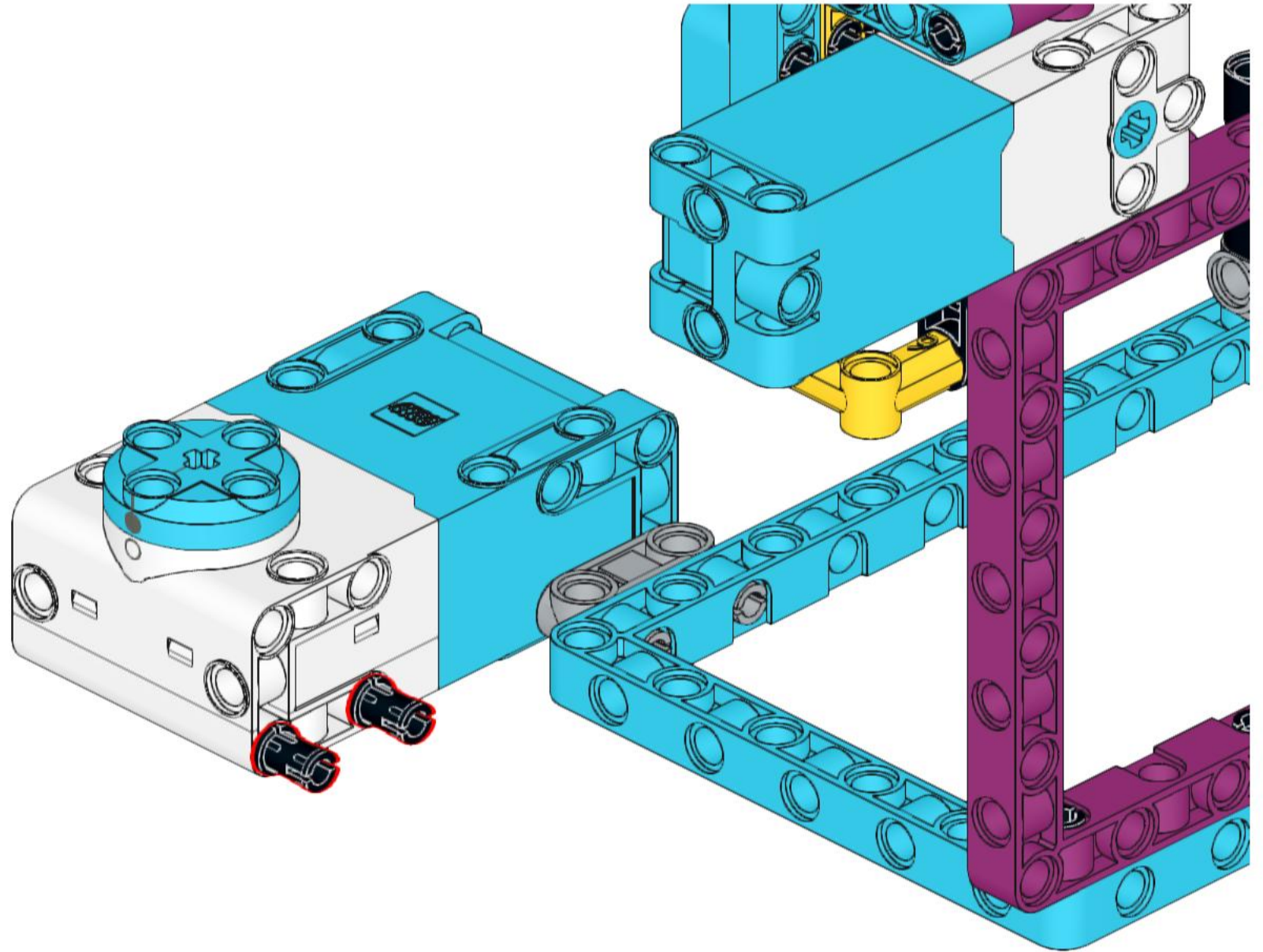
55



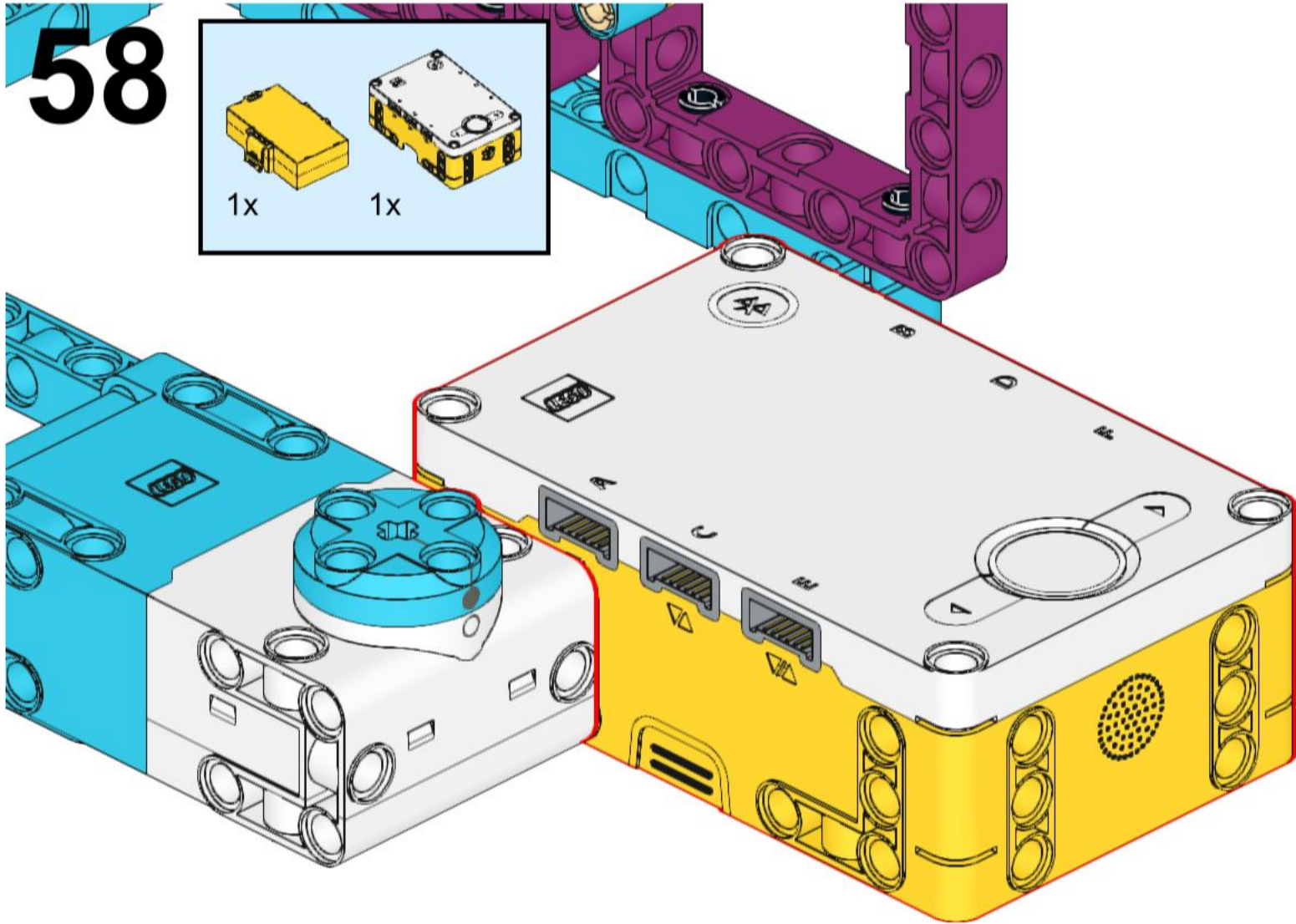
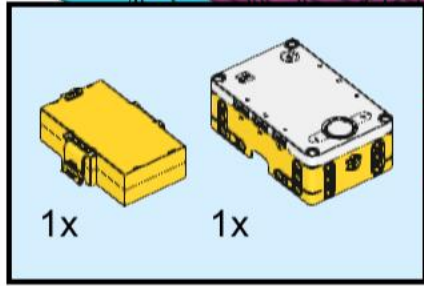
56



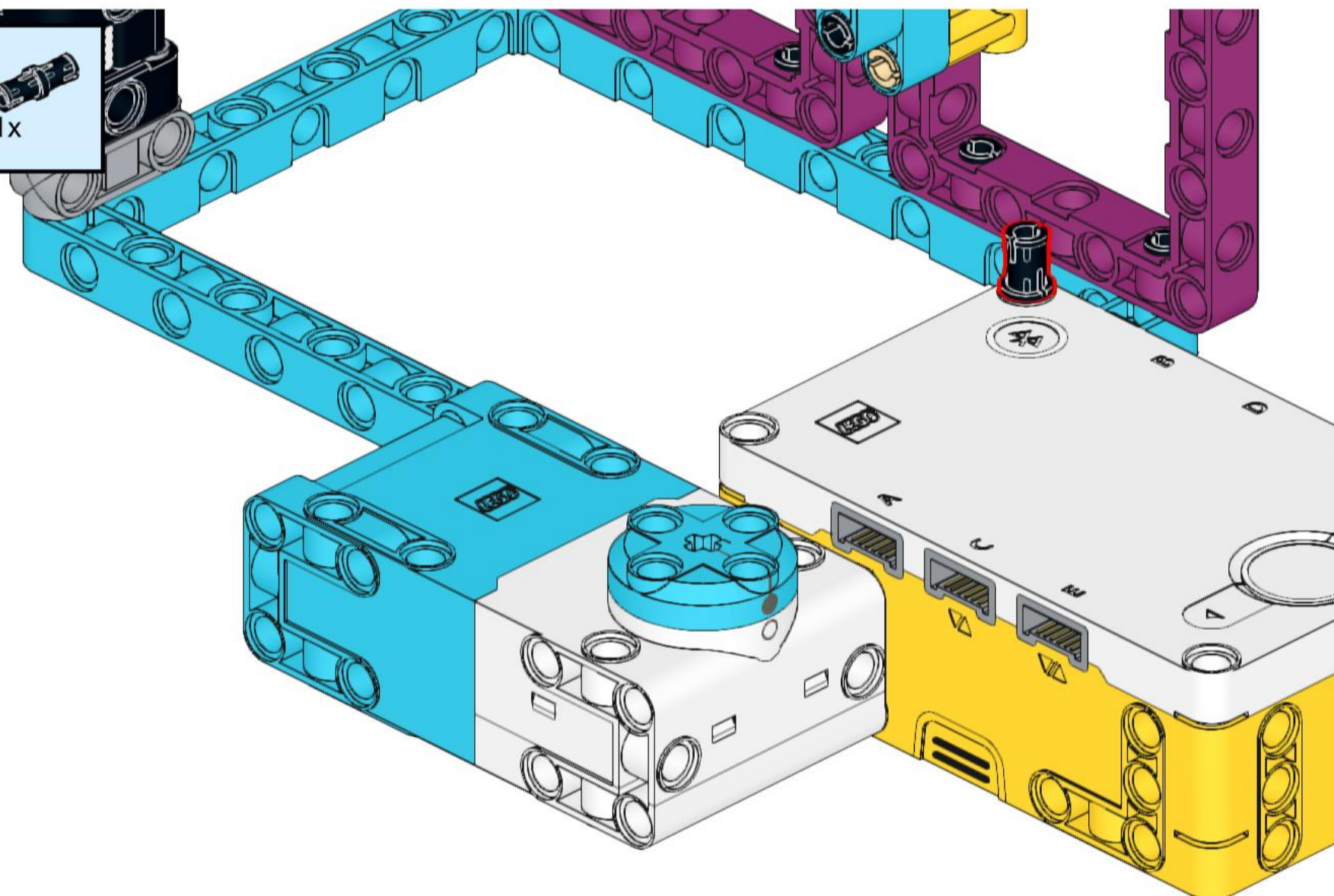
57

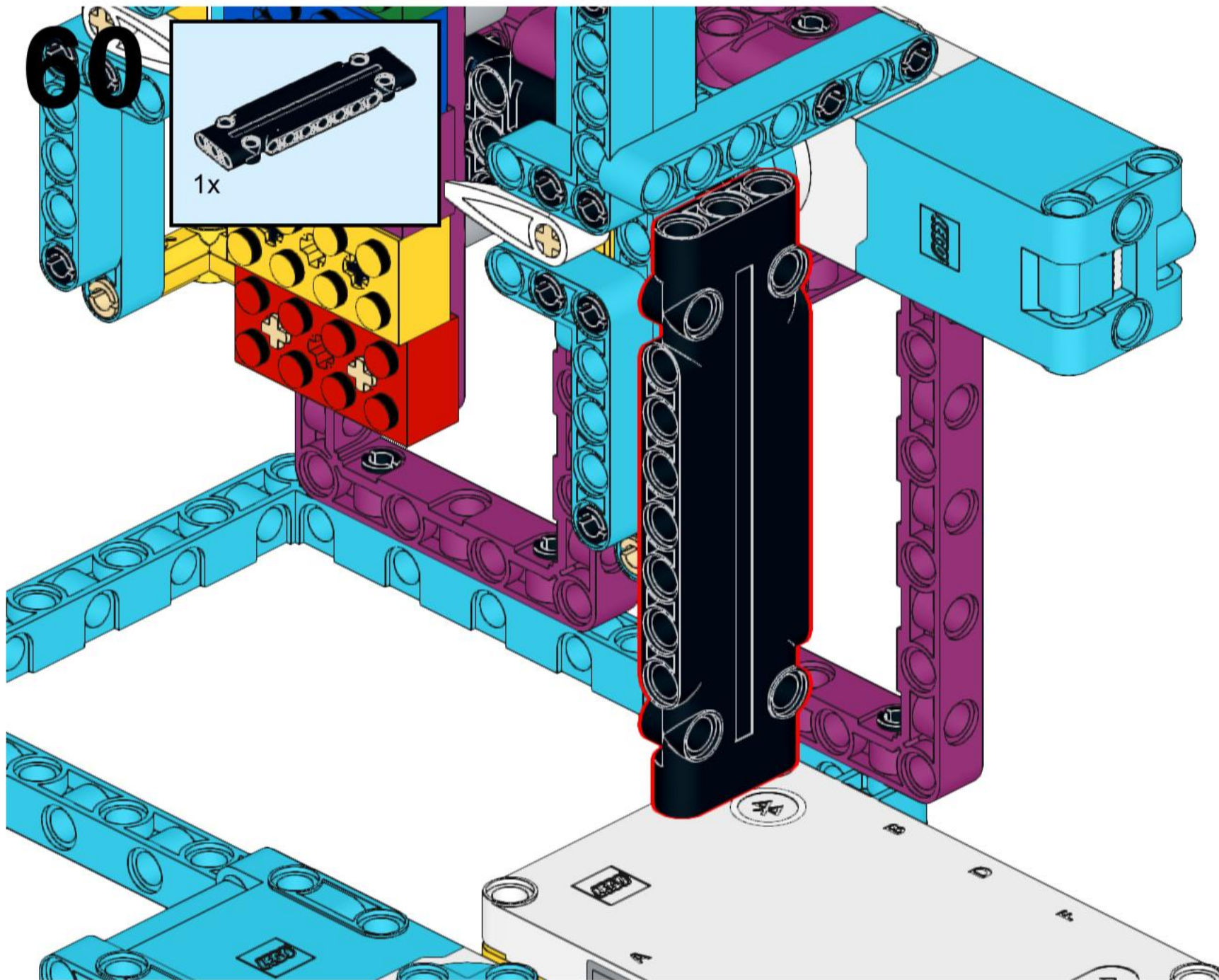


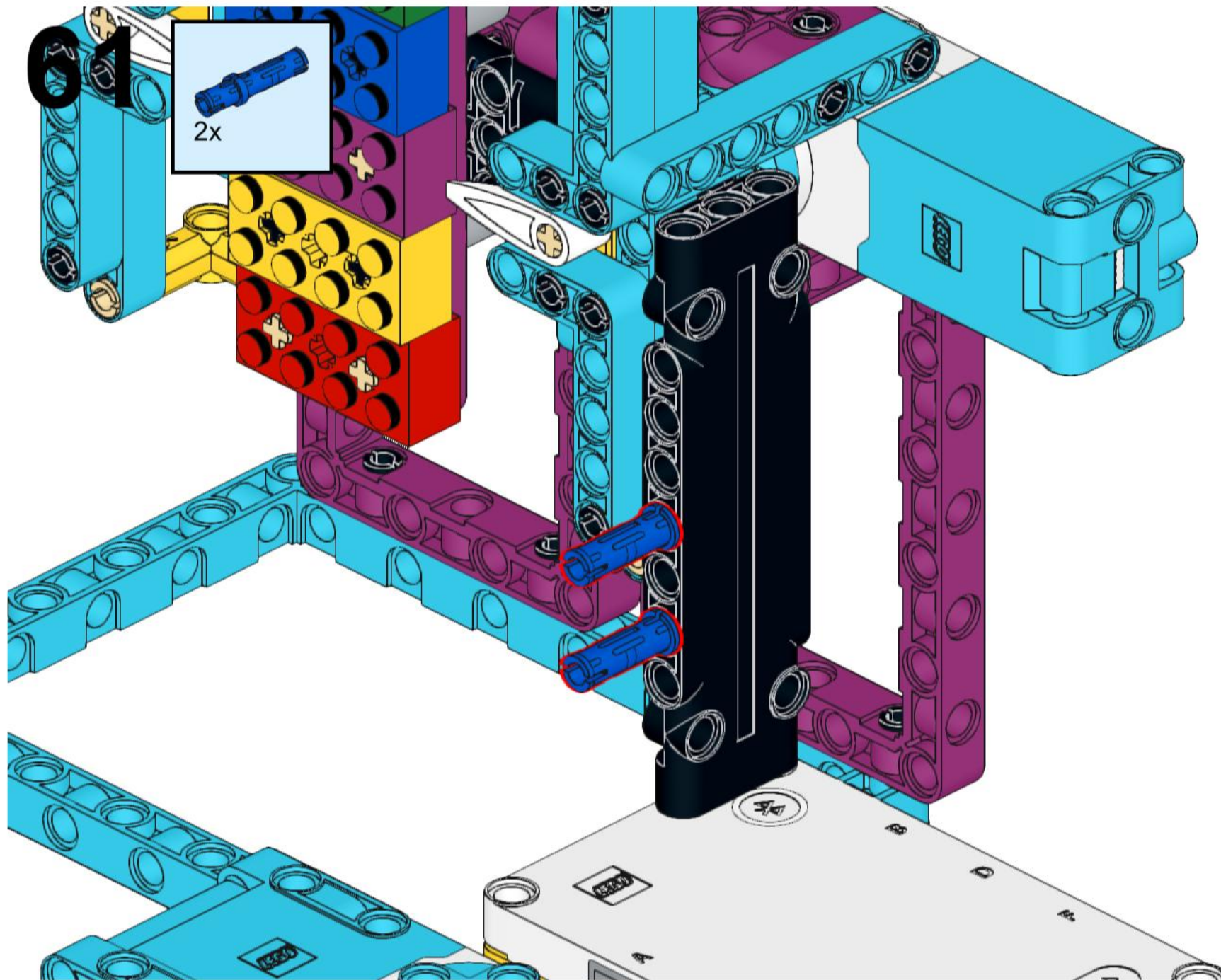
58



59

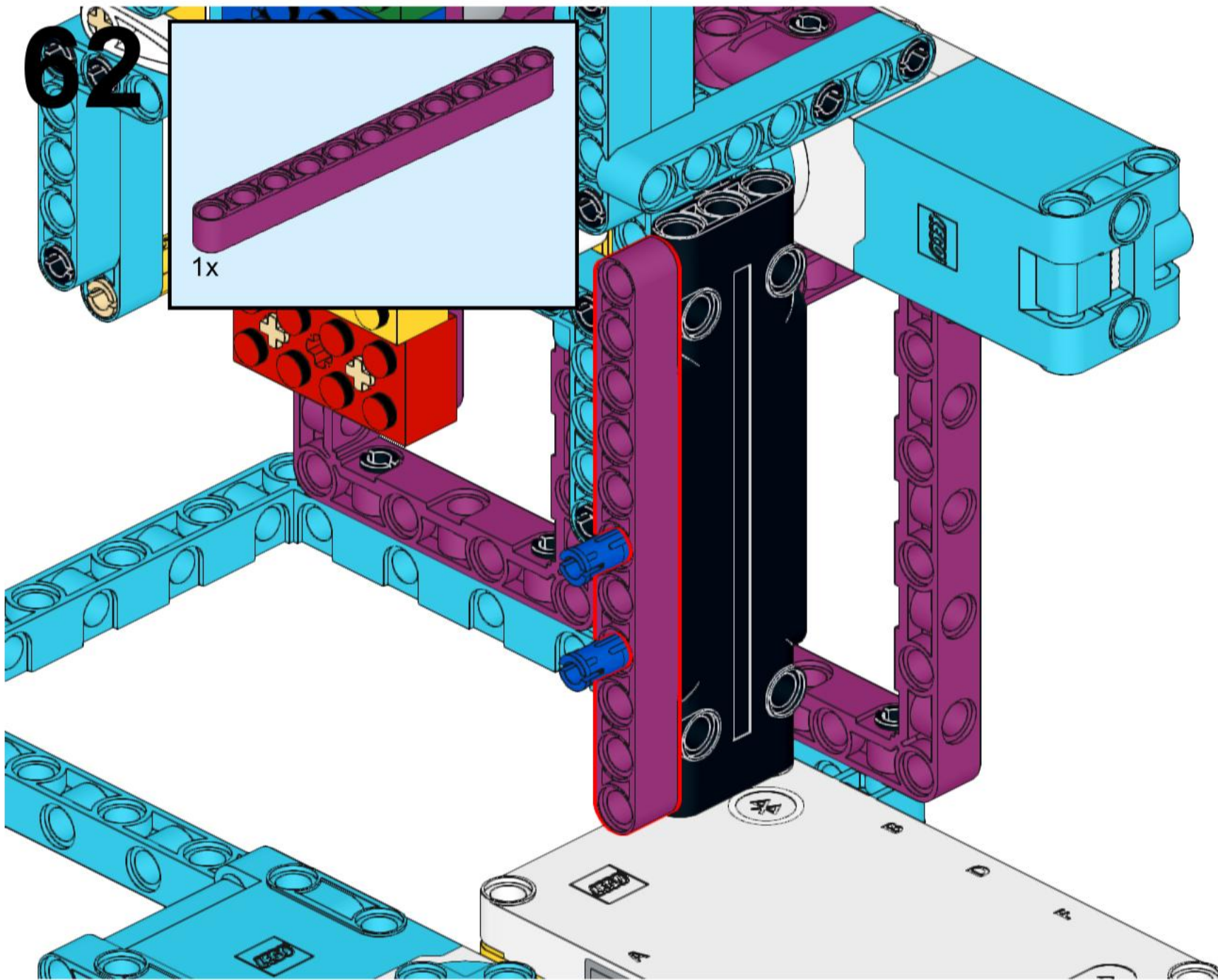


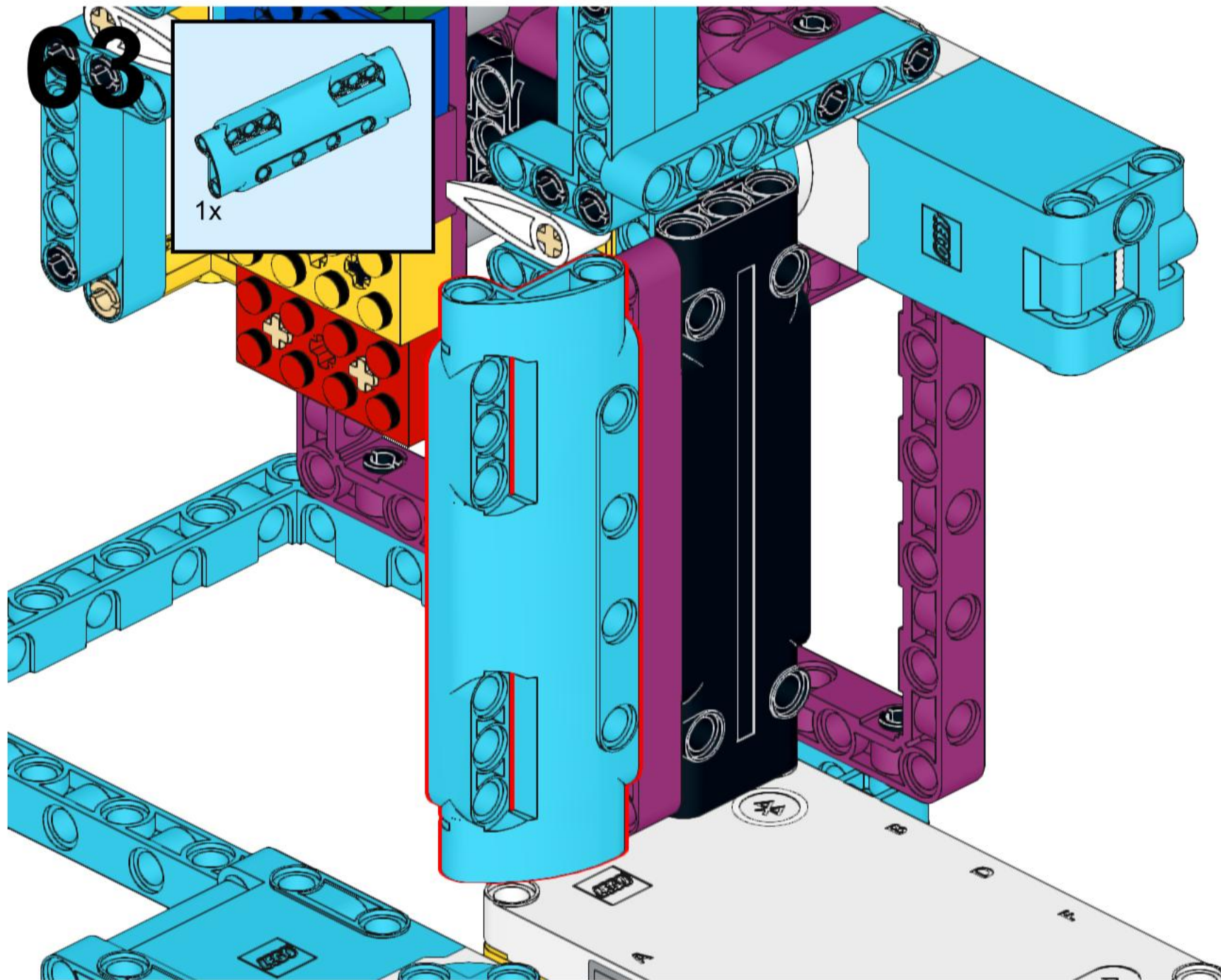


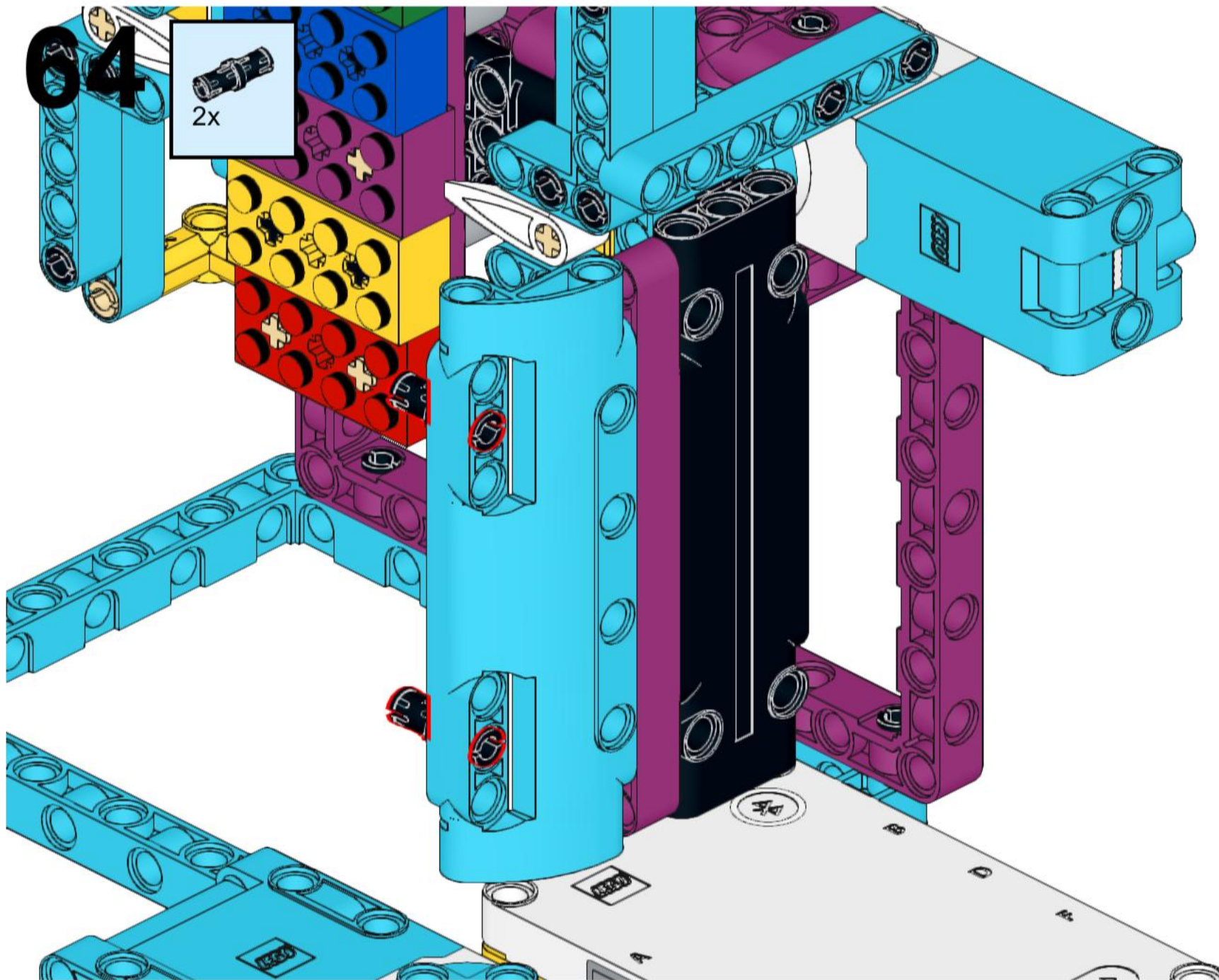


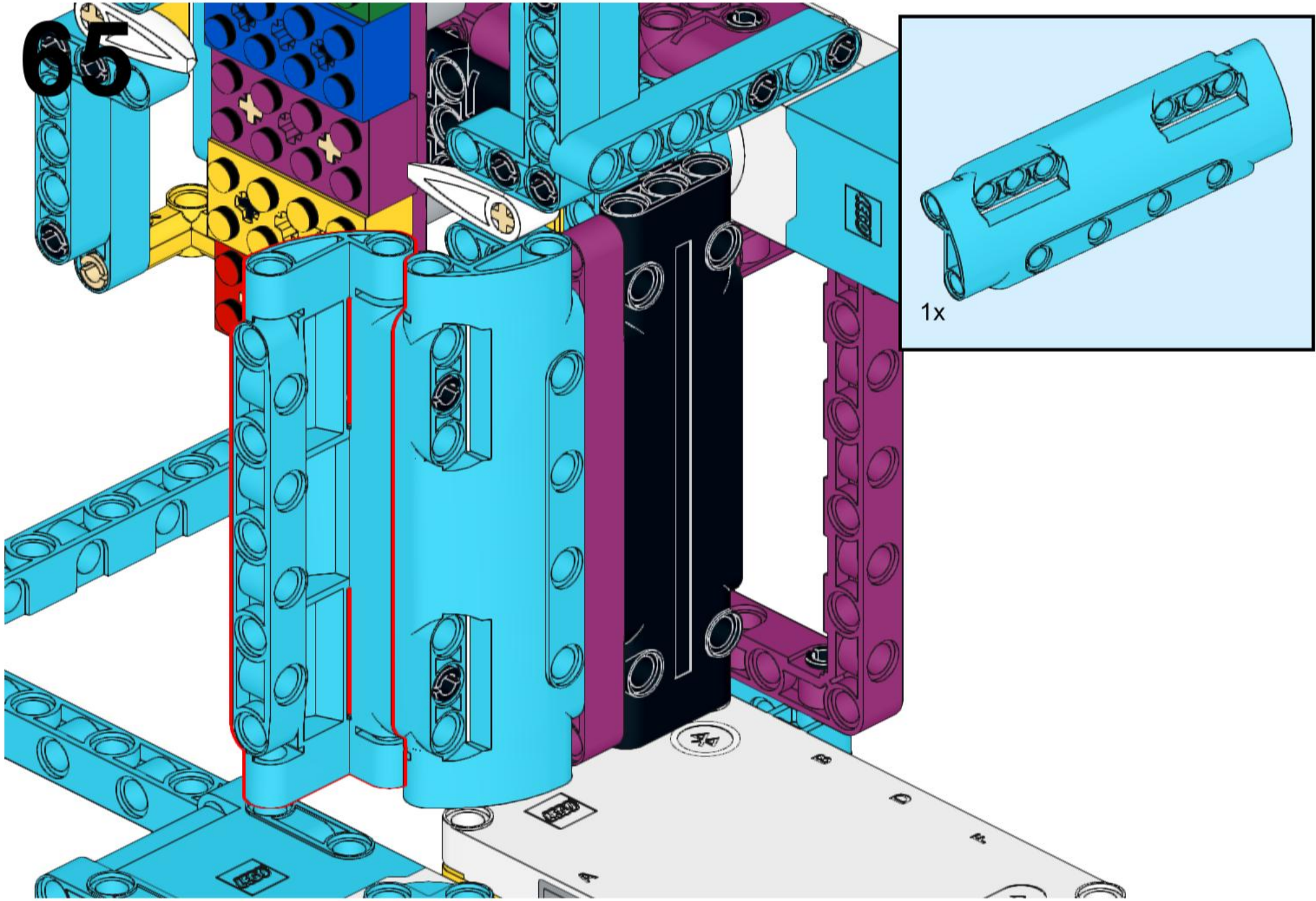
62

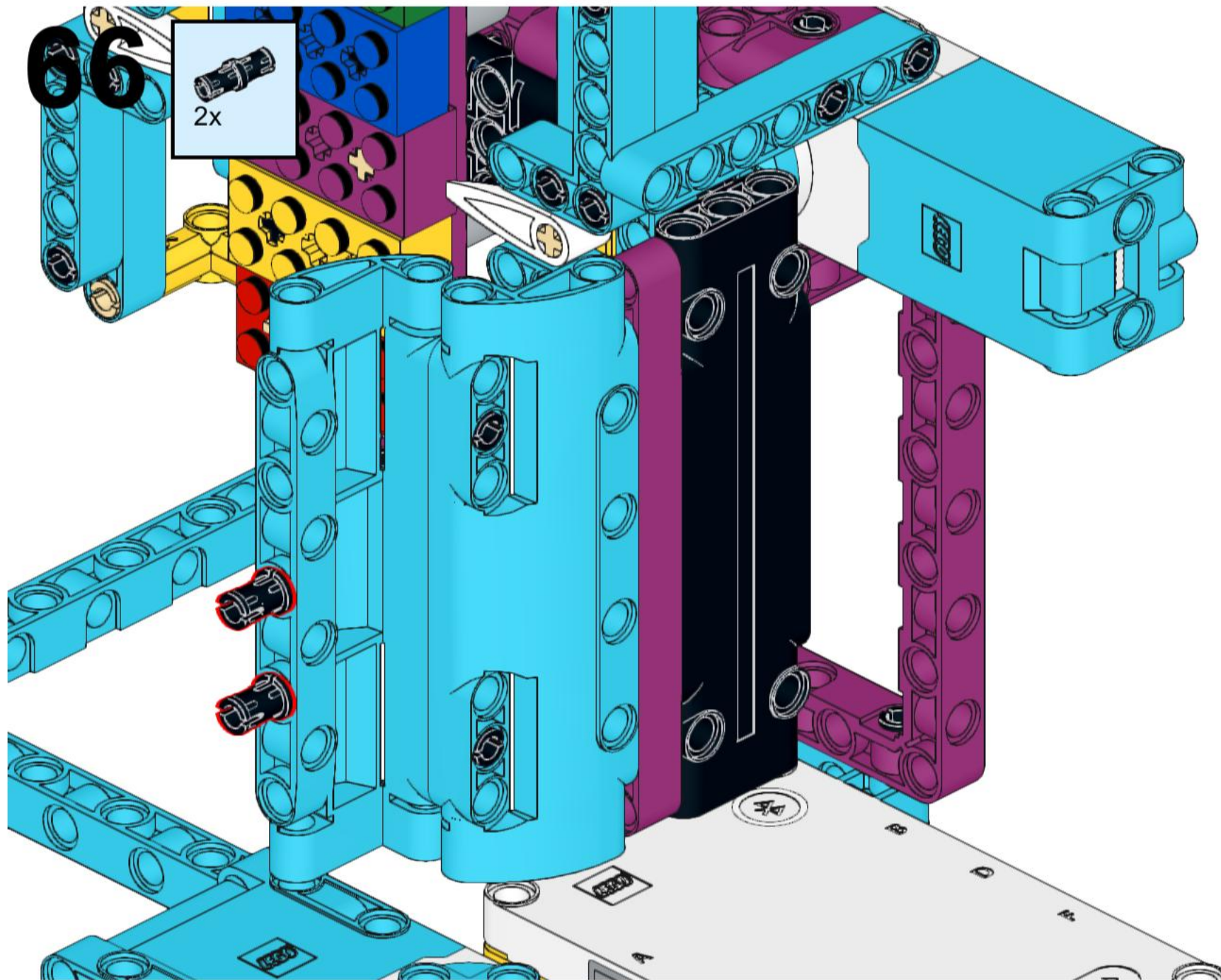
1x

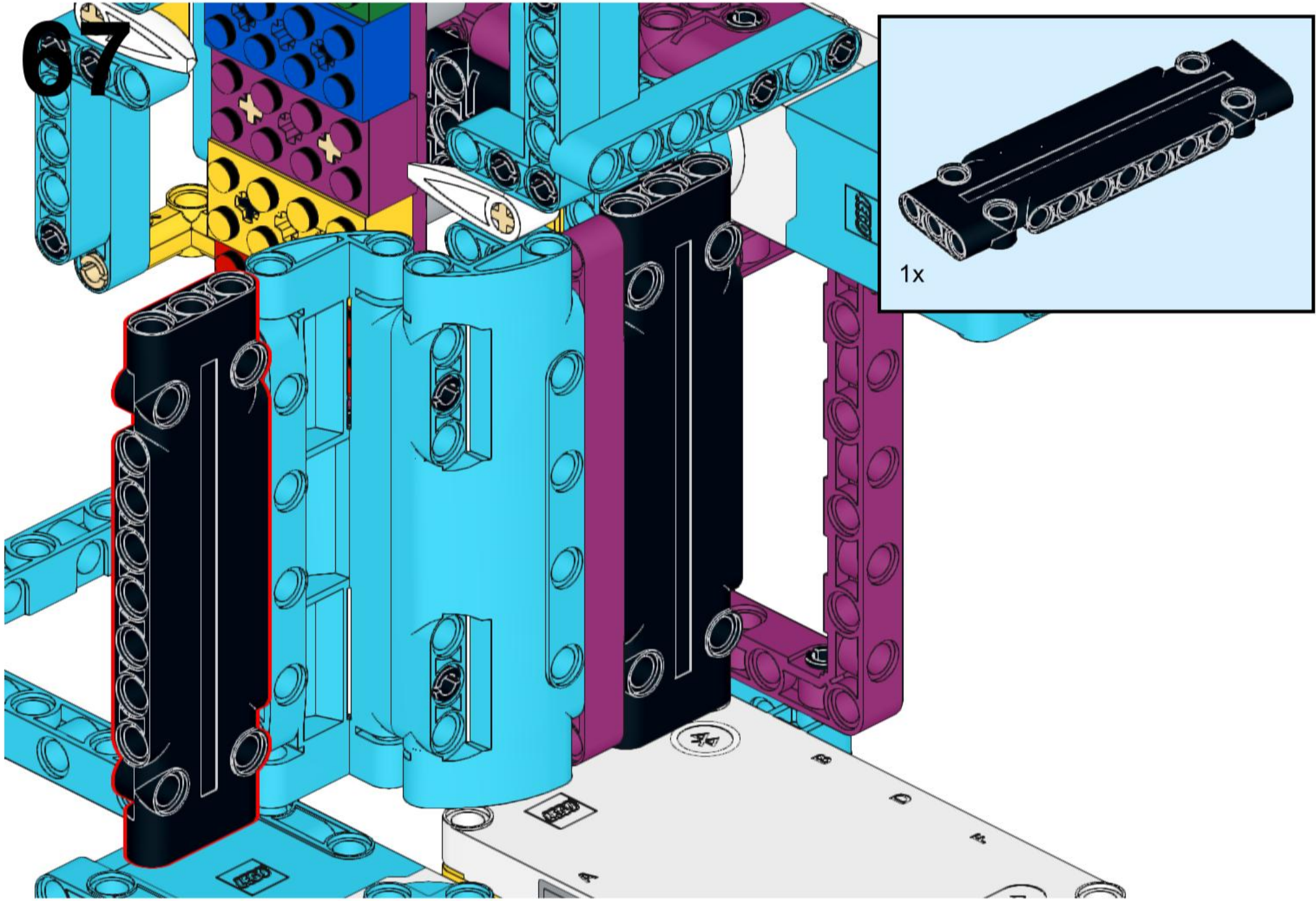




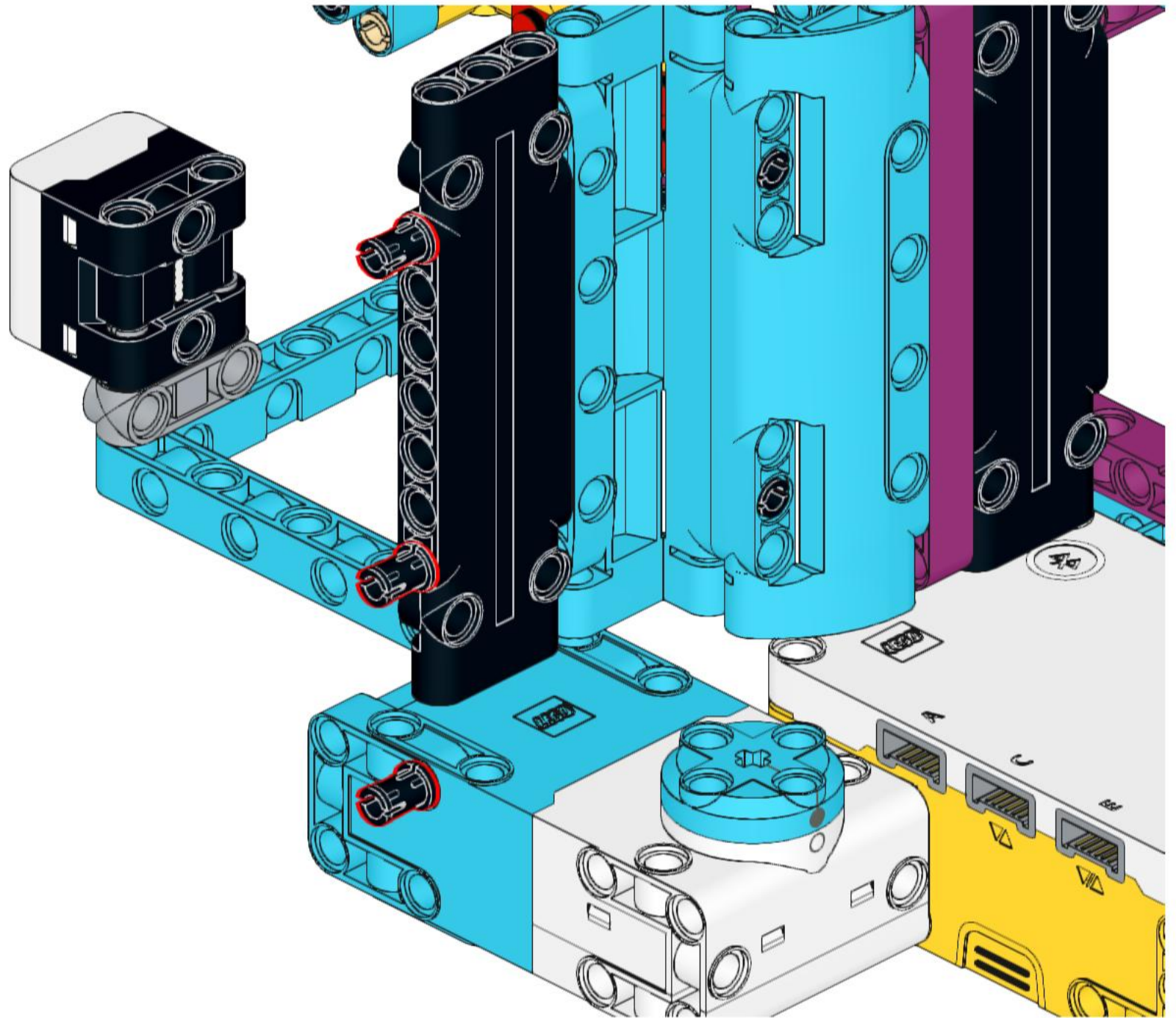








68



69

